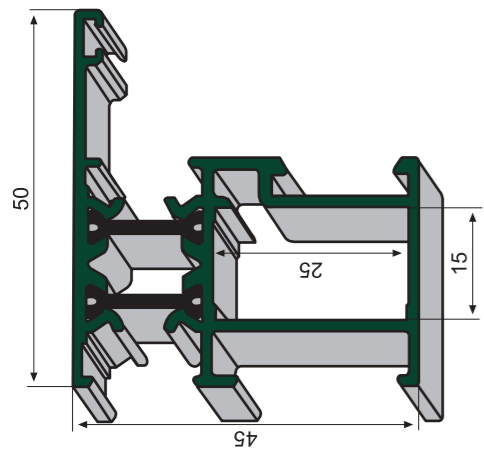
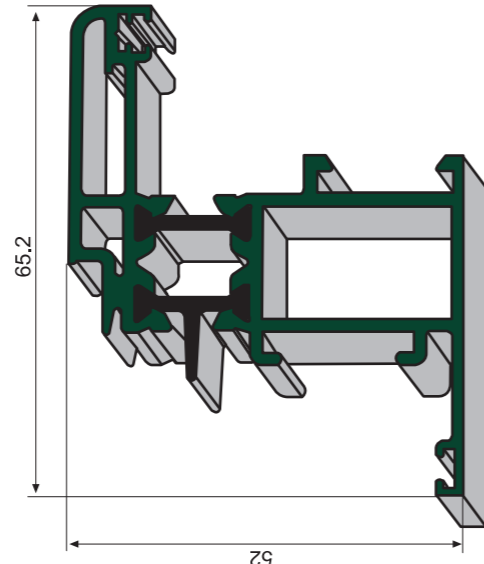


serie **G**
25

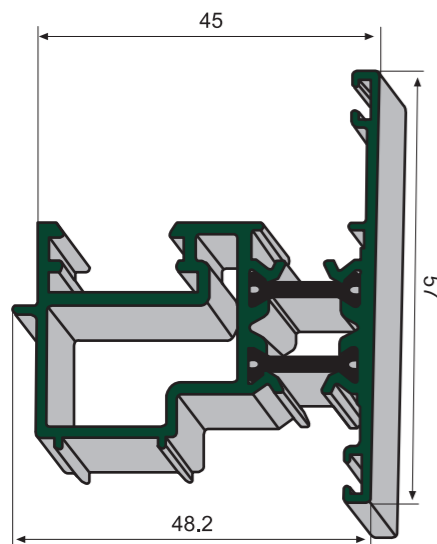
ABATIBLE G-25 R-P-T



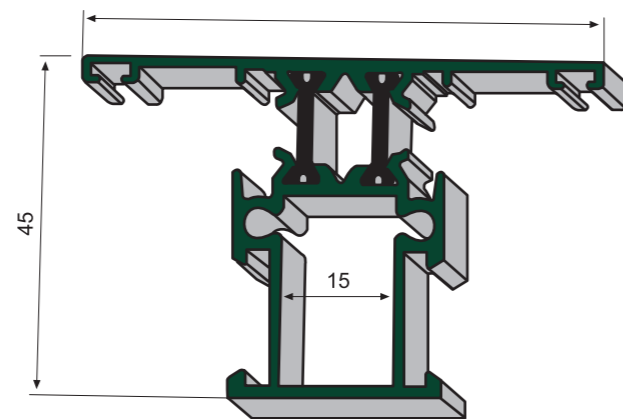
K/ 401 Marco ventana rotura



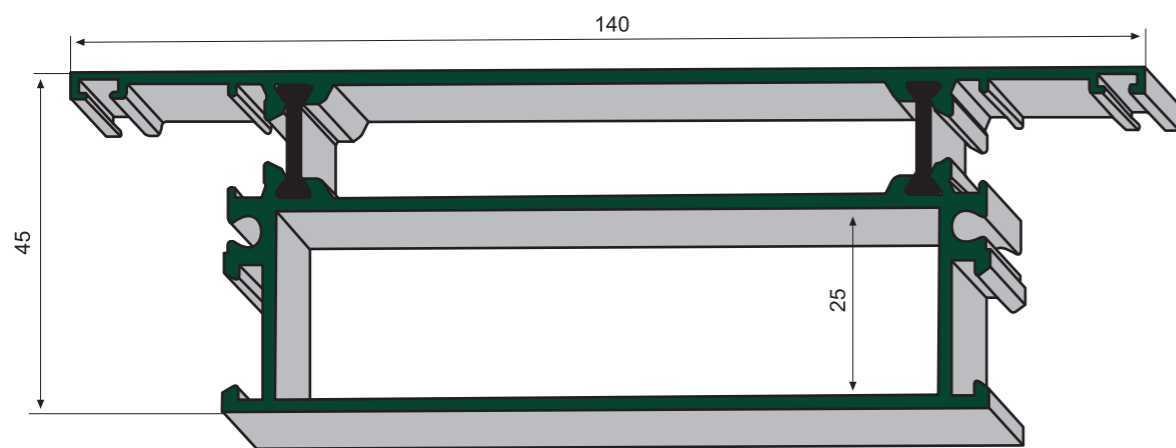
K/ 402 Hoja ventana rotura



K/ 403 Hoja inversora rotura

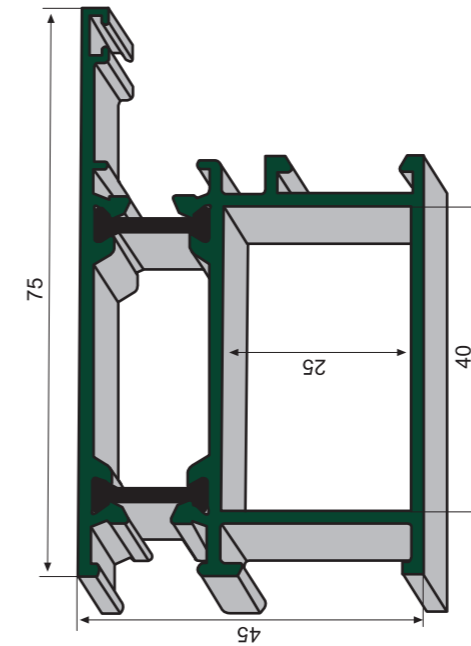


K/ 406 Travesaño ventana rotura

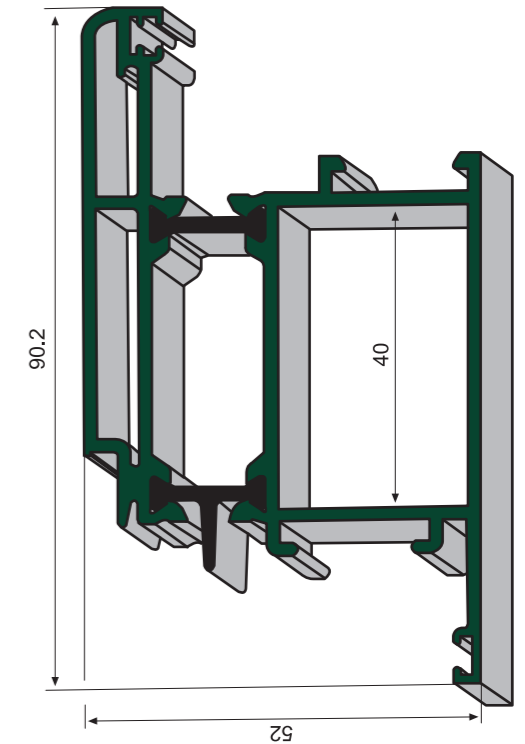


K/ 413 Parteluces rotura

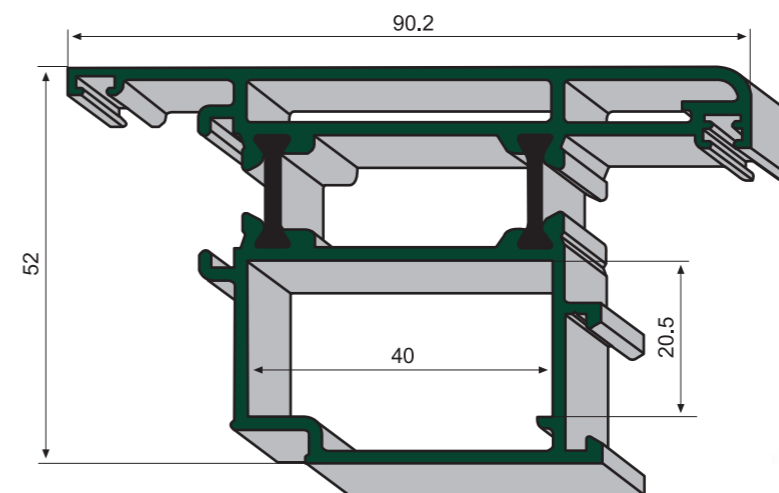
ABATIBLE G-25 R-P-T



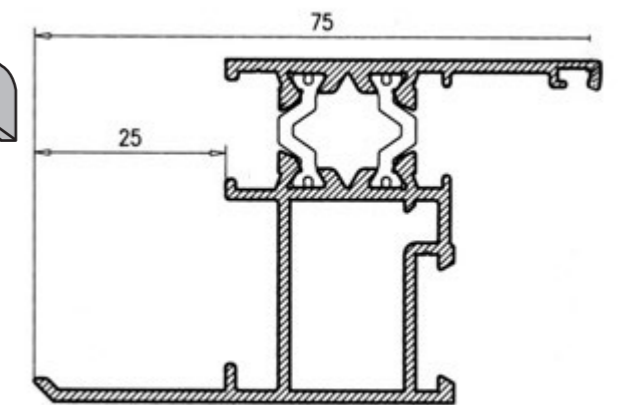
K/ 411 Marco puerta rotura



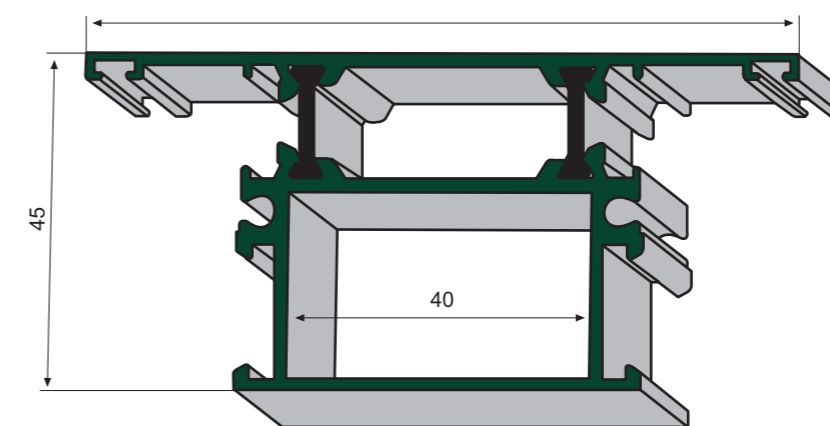
K/ 422 Hoja puerta rotura



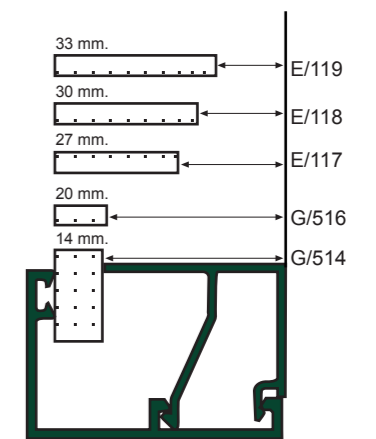
K/ 424 Hoja apertura exterior rotura



K/ 421 Marco con solape

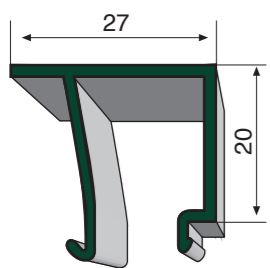


K/ 426 Travesaño puerta rotura

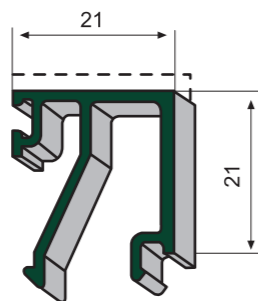


ACOPLE

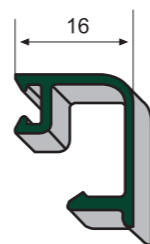
ABATIBLE G-25 R-P-T



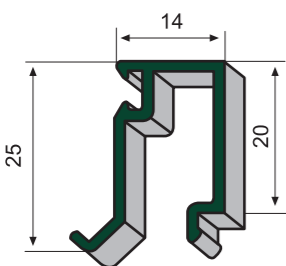
G/ 514 Junquillo cristal de 14



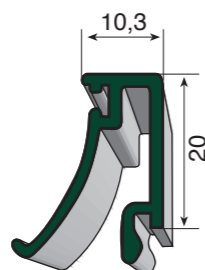
G/ 516 Junquillo cristal de 20



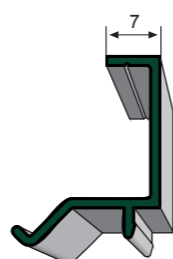
V/ 516 Junquillo de cristal 25



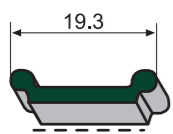
E/ 117 Junquillo cristal de 27



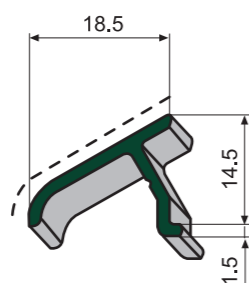
E/ 118 Junquillo cristal de 30



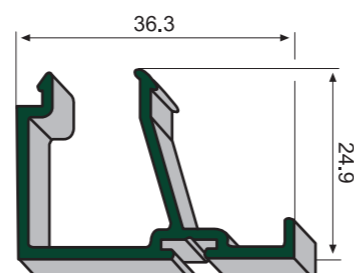
E/ 119 Junquillo cristal de 33



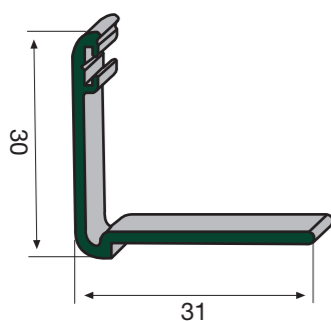
P/ 515 Pletina de falleva europea



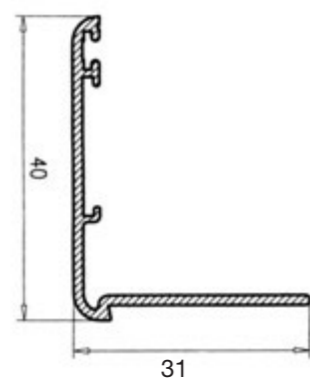
P/ 509 Vierteaguas



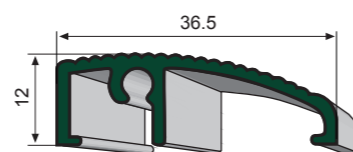
G/ 521 Suplemento de zocalo



C/ 021 Tapajuntas - 30

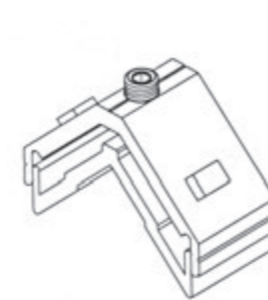


C/ 021L Tapajuntas de 40

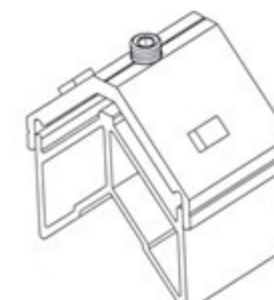


P/ 115 Marco bajo puerta

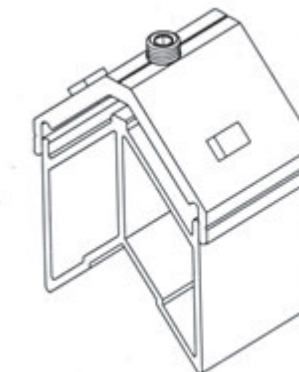
ACCESORIOS G-25 R-P-T



AR/ 401 Escuadra ventana



AR/ 424 Escuadra exterior K424



AR/ 422 Escuadra puerta



AE/ 106 Tocho ventana



AR/ 426 Tocho puerta



AR/ 400 Goma tapa canal marco inferior



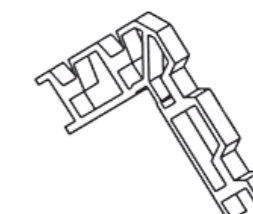
AE/ 100 Grapa junquillo



AR/ 407 Escuadra de alinear



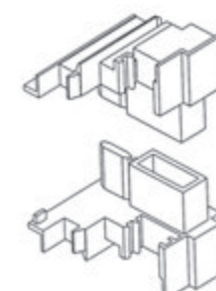
AP/ 077 Escuadra de alinear



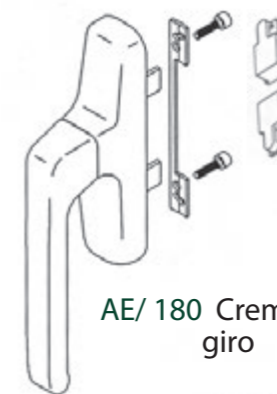
AR/ 410 Escuadra de refuerzo



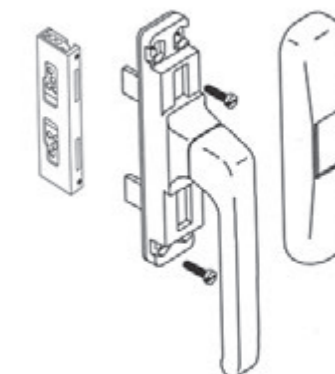
AE/ 000 Tapon vierteaguas



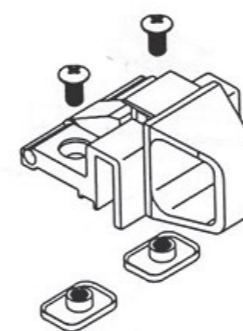
AR/ 403 Tapon de hoja inversora



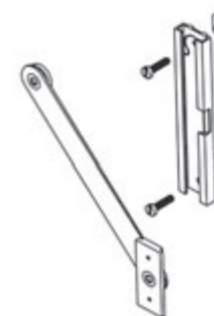
AE/ 180 Cremona de giro



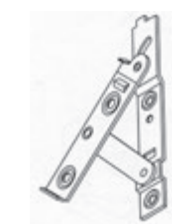
AE/ 181 Cremona de apertura exterior



AE/ 192 Cierre golpete europeo

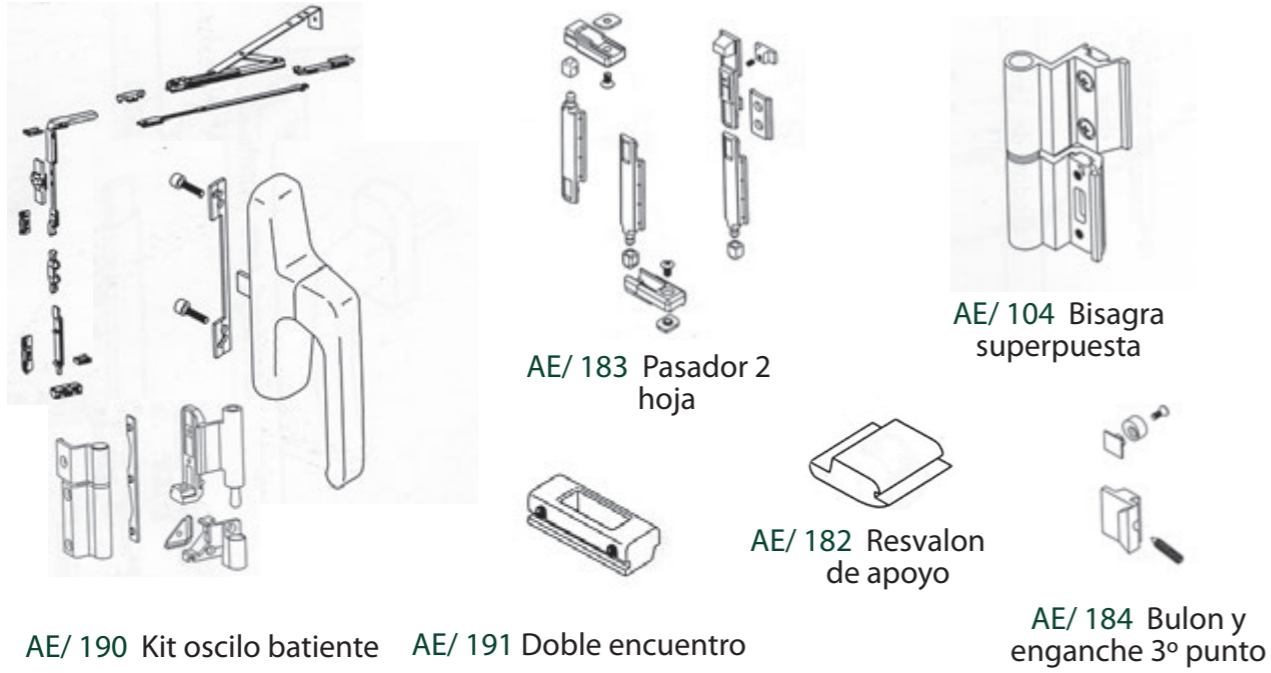


AE/ 134 Compas desmontable



AE/ 114 Bisagra compas galva juegos

ACCESORIOS G-25 R-P-T OSCIOBATIENTE



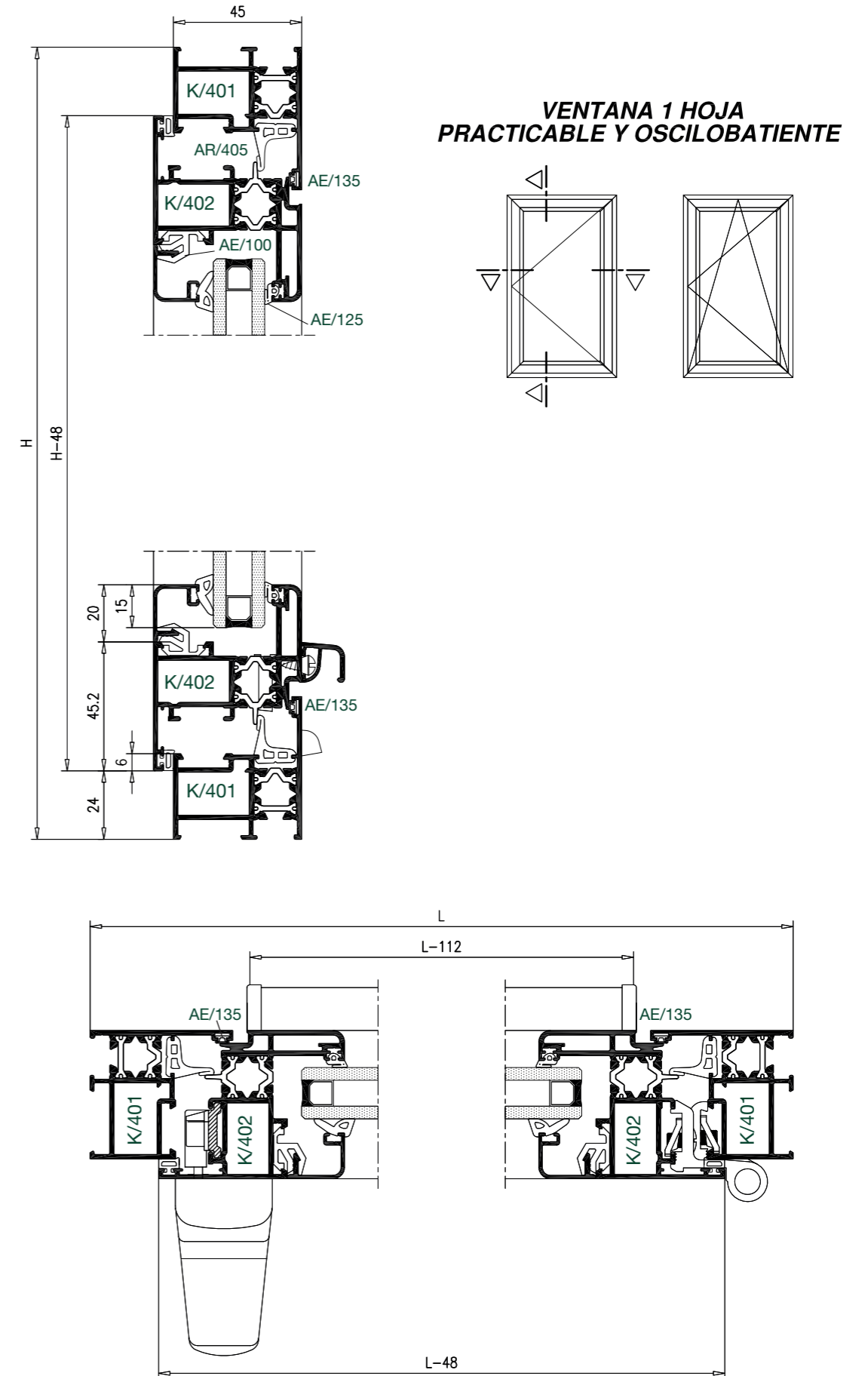
ACCESORIOS G-25 GOMAS ESTANQUEIDAD



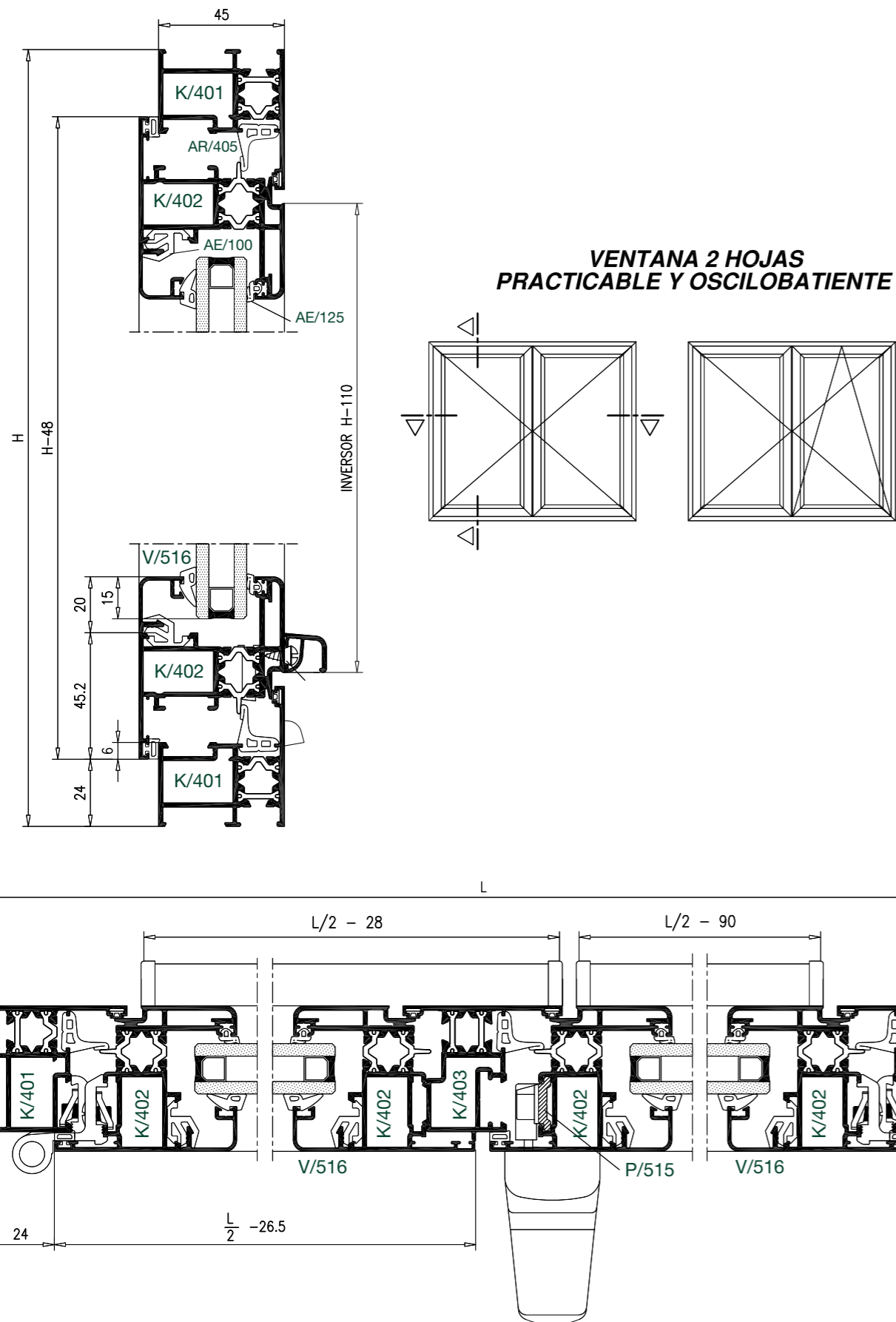
ACCESORIOS CONTRAVENTANA



HOJA DE CORTE G-25 R-P-T



HOJA DE CORTE G-25 R-P-T



CERTIFICADOS G-25 R-P-T

VENTANA ALUMINIO DOS HOJAS 1.200 X 1.200 mm. G - 25

ENSAYO	RESULTADO
PERMEABILIDAD AL AIRE (UNE EN 1026:2000)	CLASE 4
ESTANQUIDAD AL AGUA (UNE EN 1027:2000)	E2100
RESISTENCIA A LA CARGA DE VIENTO (UNE EN 12211:2000)	CLASE C5