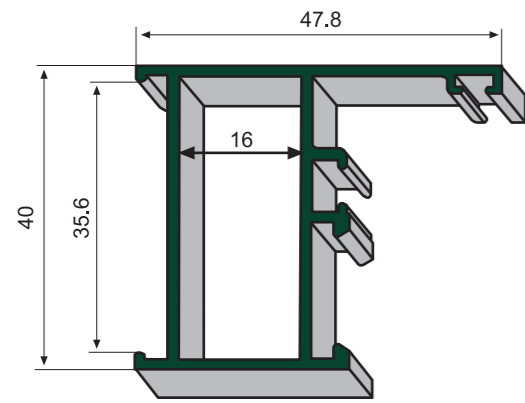


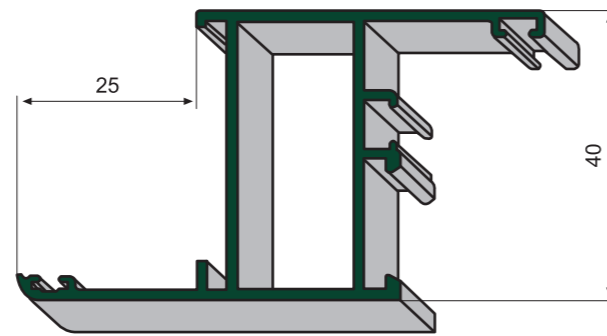


serie **G**  
**28**

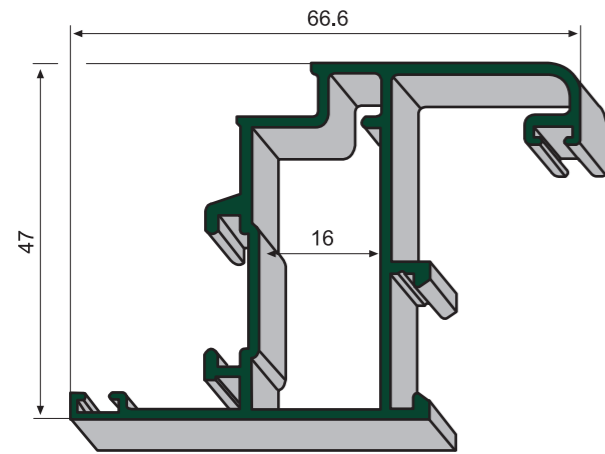
## ABATIBLE G - 28



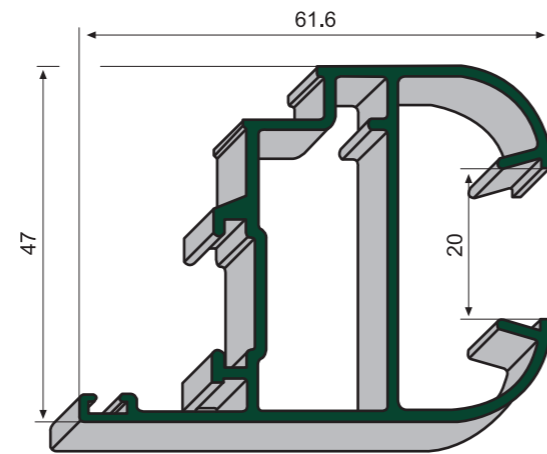
V/ 101 Marco de ventana



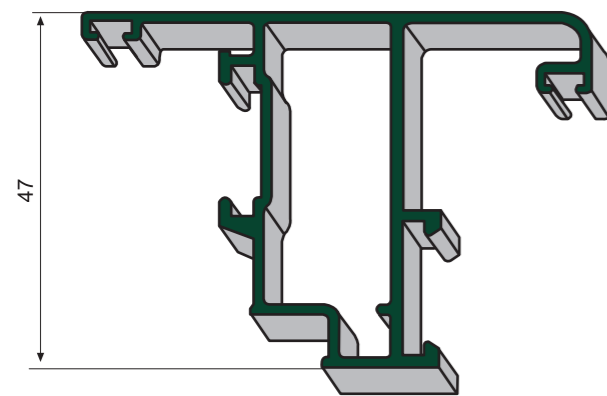
V/ 121 Marco con tapajuntas



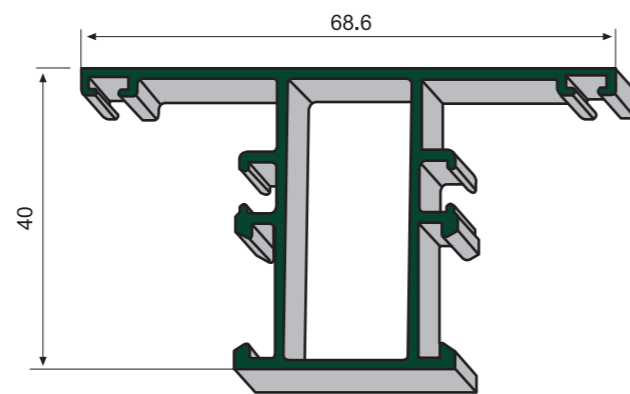
V/ 102 Hoja de ventana



V/ 102S Hoja de ventana sin junquillo

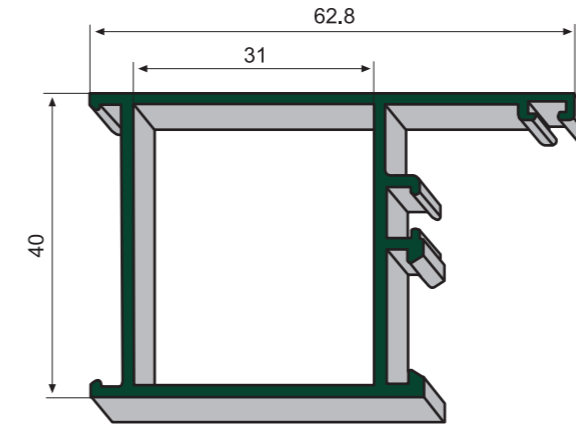


V/ 104 Hoja de apertura exterior ventana

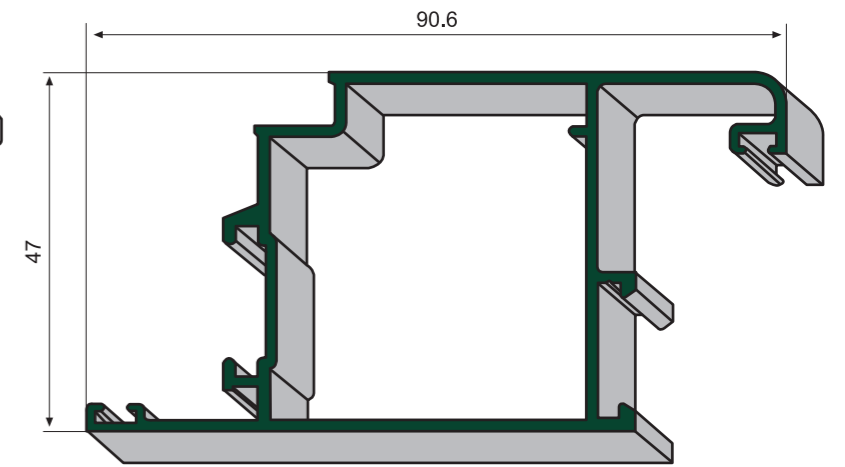


V/ 106 Travesaño de ventana

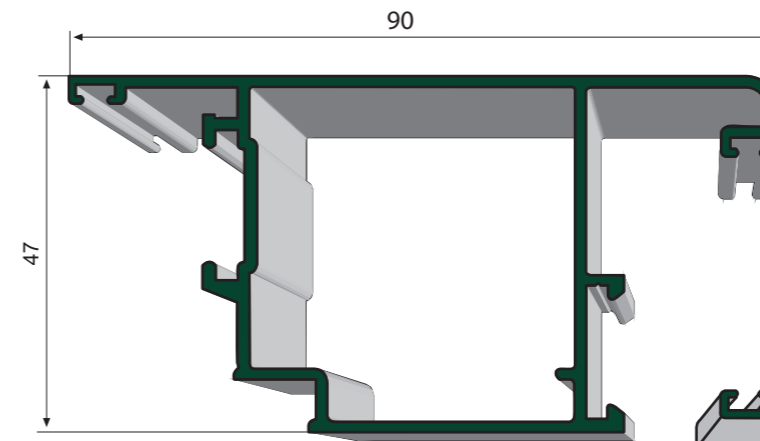
## ABATIBLE G - 28



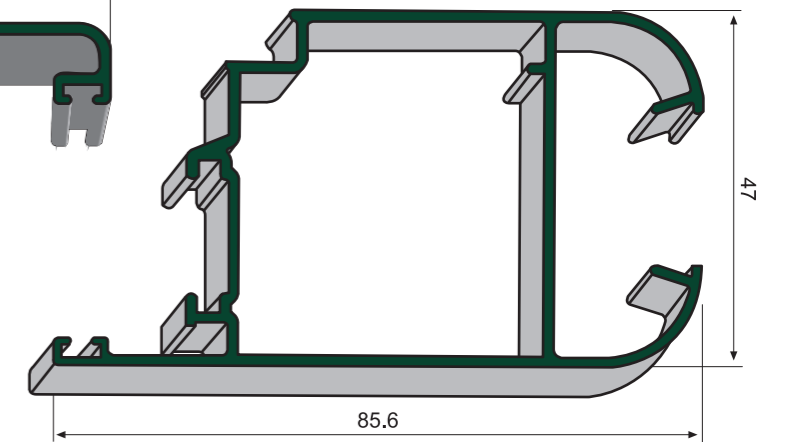
V/ 111 Marco de puerta



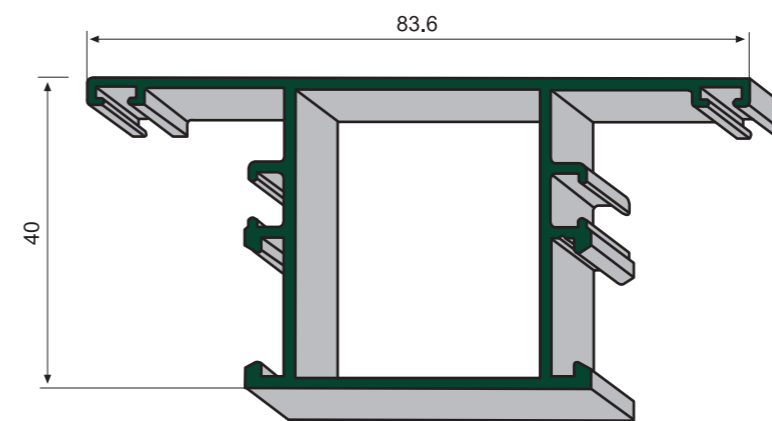
V/ 122 Hoja de puerta



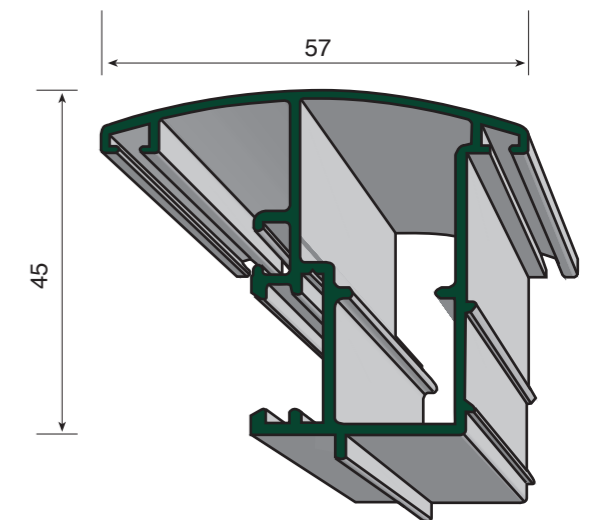
V/ 124 Hoja de apertura exterior puerta



V/ 122S Hoja de puerta sin junquillo

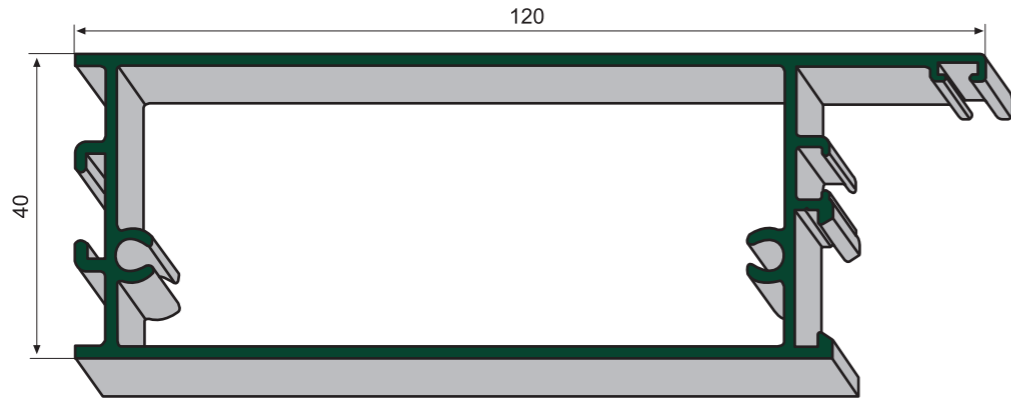


V/ 126 Travesaño de puerta

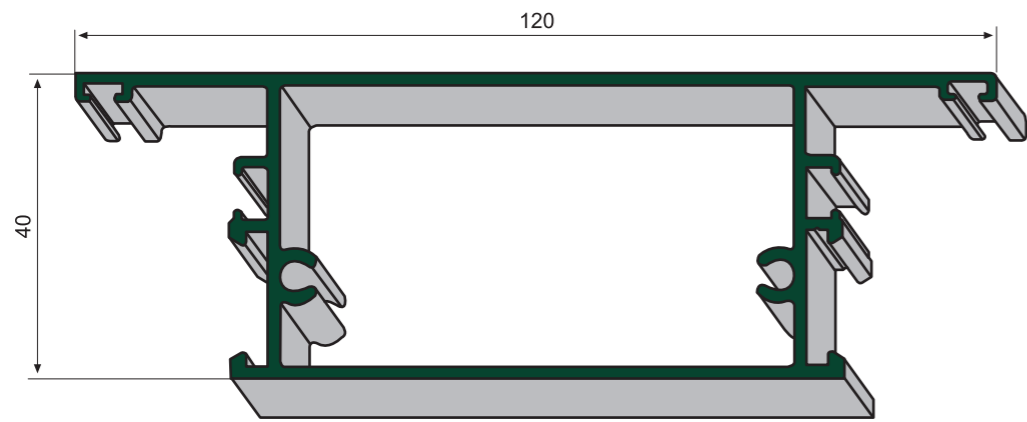


V/ 103 Hoja inversora en curva

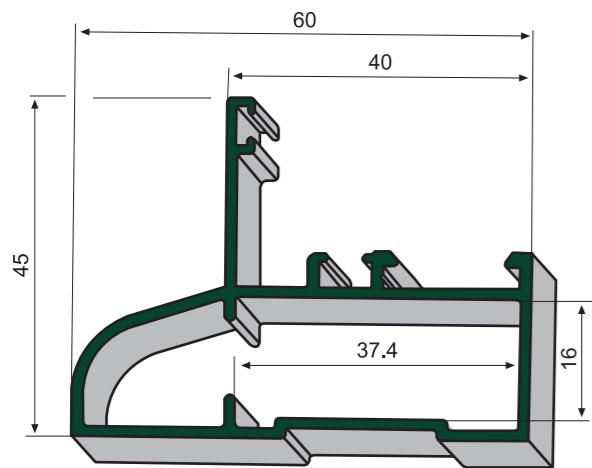
# ABATIBLE G - 28



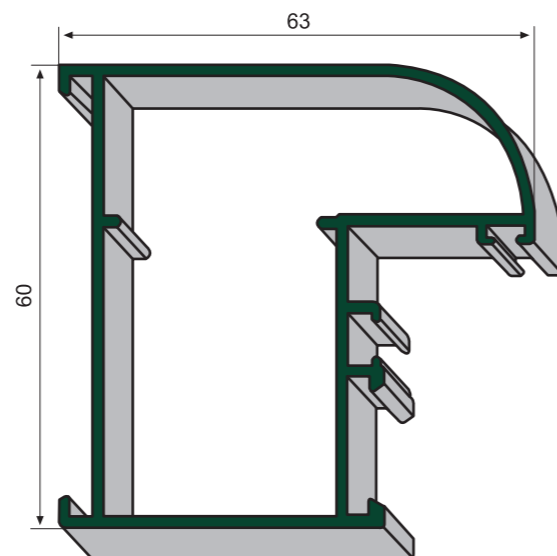
V/110 Zocalo



V/113 Parteluces

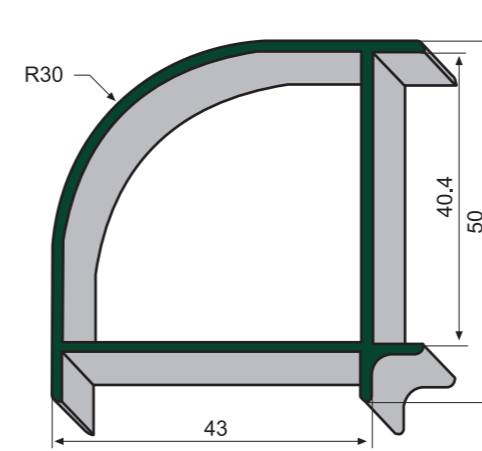


V/131 Marco de fijos

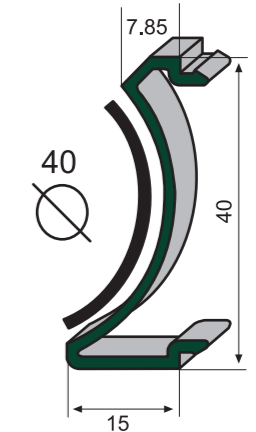


V/801 Perfil de escaparate

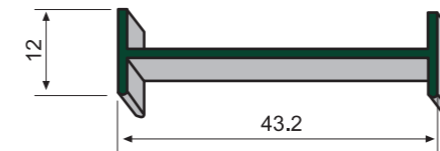
# ABATIBLE G - 28



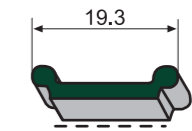
P/217 Esquinero



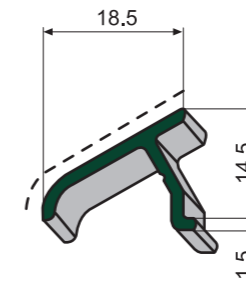
P/218 Esquinero regulable



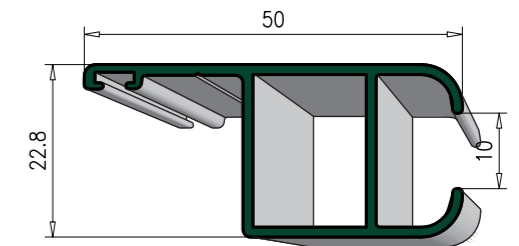
P/116 Unión de Marcos



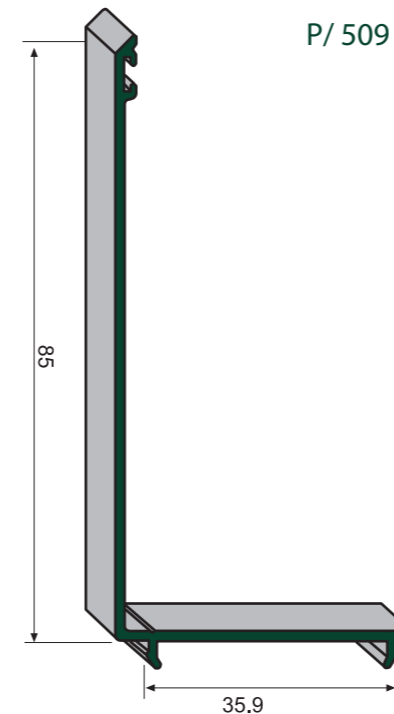
P/515 Pletina falleva europea



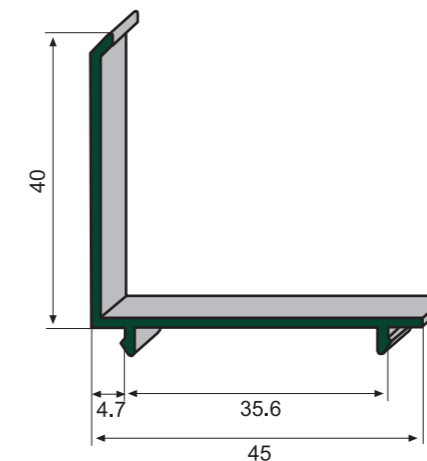
P/509 Vierteaguas



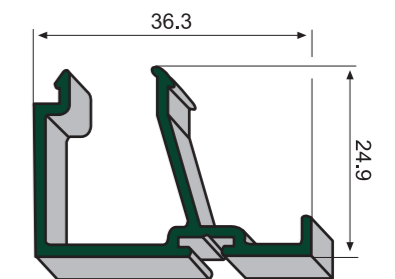
P/501 Hoja de contraventana



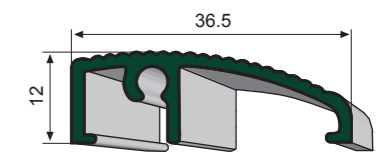
P/230 Tapajuntas de 85



P/220 Tapajuntas de 40

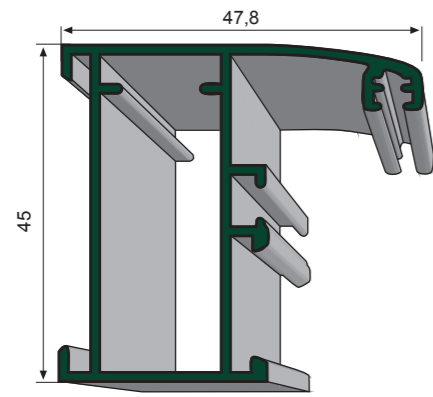


G/521 Suplemento Zocalo

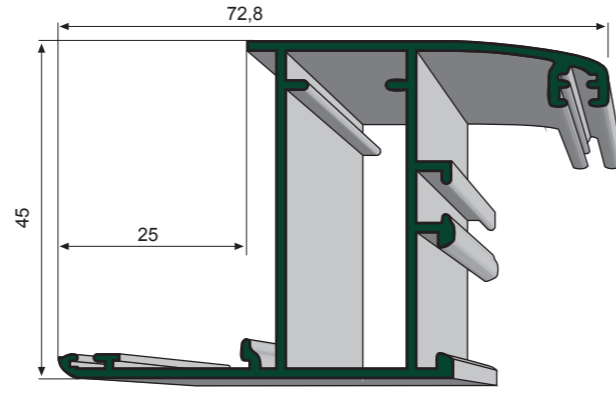


P/115 Marco bajo puerta

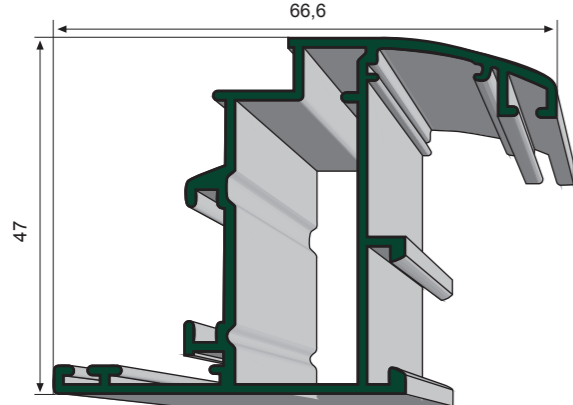
# ABATIBLE G - 28 - V200



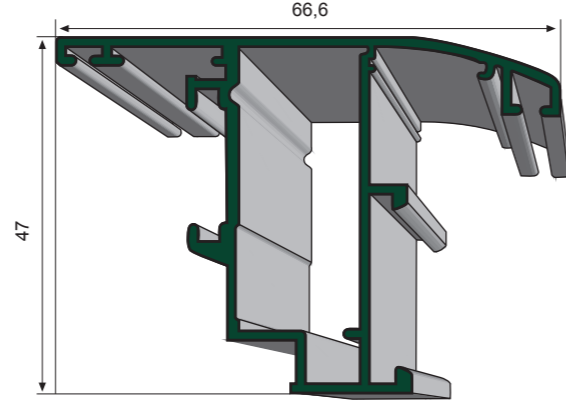
V/201 Marco Ventana  
66,6



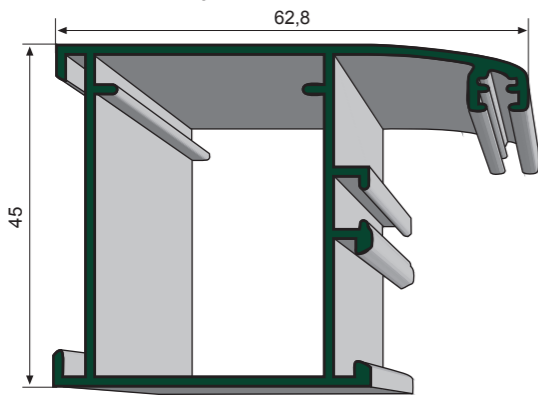
V/221 Marco con premarco  
66,6



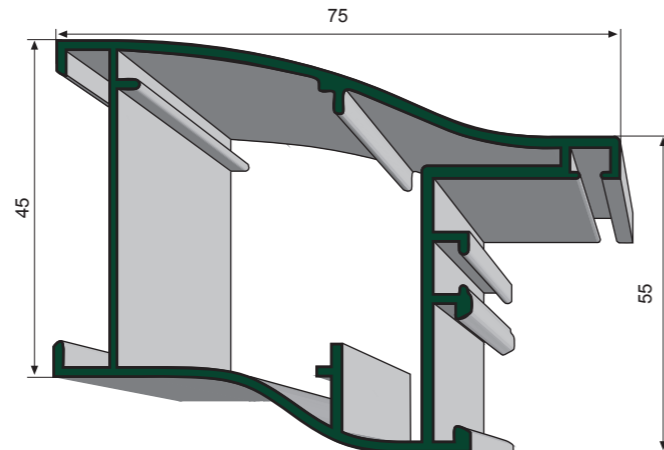
V/202 Hoja Ventana



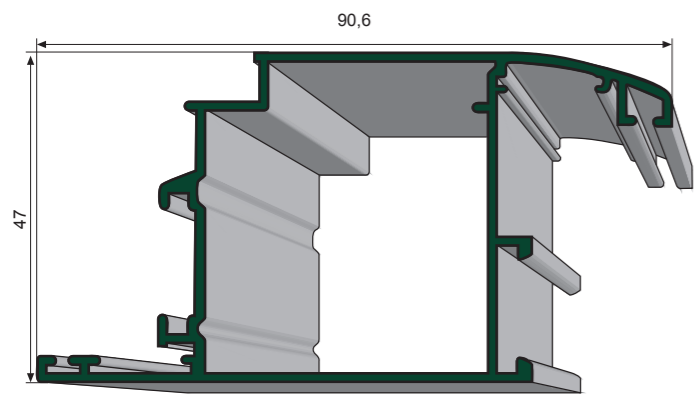
V/204 Hoja apertura exterior ventana



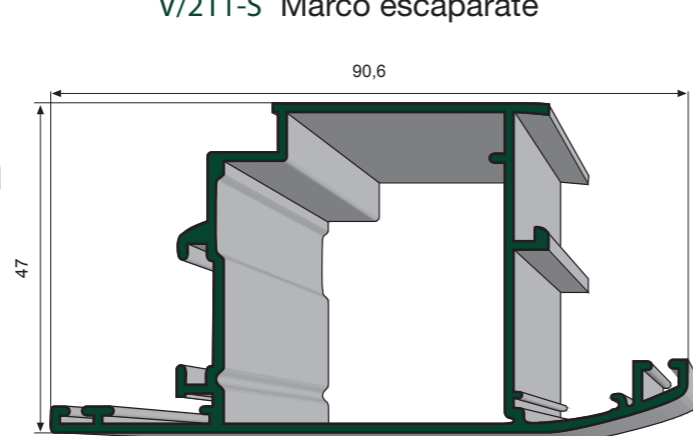
V/211 Marco puerta



V/211-S Marco escaparate

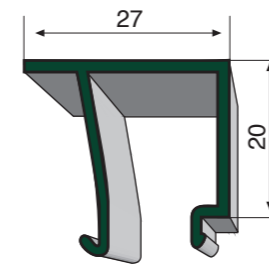


V/222 Hoja puerta

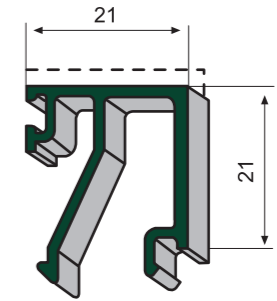


V/224 Hoja apertura exterior puerta

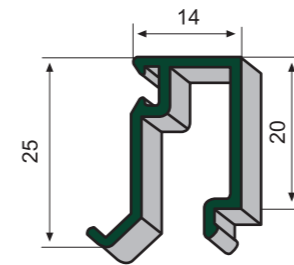
# ABATIBLE G - 28



G/514 Junquillo de cristal de 10



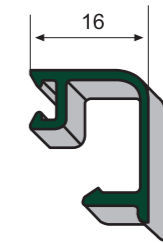
G/516 Junquillo de cristal 16



E/117 Junquillo de cristal 22



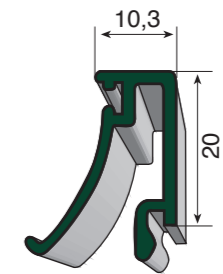
AE/100 Grapa junquillo



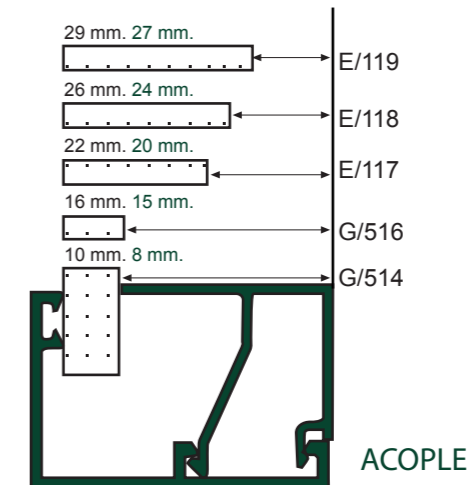
V/516 Junquillo de cristal 20



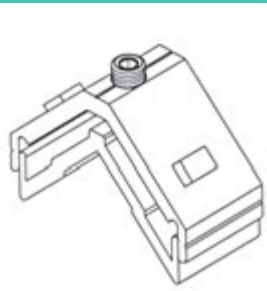
E/119 Junquillo cristal de 29



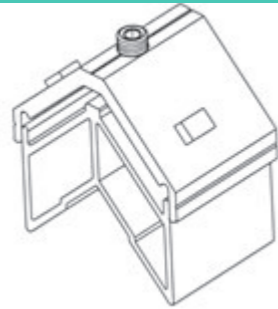
E/118 Junquillo de cristal de 26



## ACCESORIOS G - 28



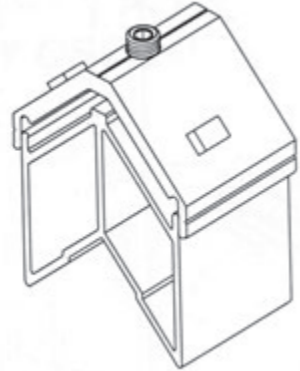
AE/ 101 Escuadra ventana



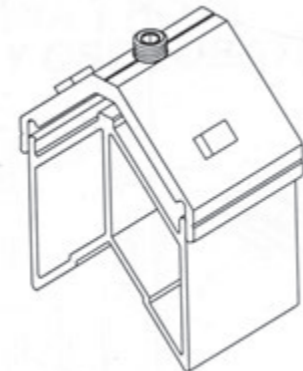
AE/ 111 Escuadra marco V111 y V801



AE/ 106 Tocho ventana



AE/ 122 Escuadra puerta



AE/ 211 Escuadra marco V211S



AE/ 126 Tocho puerta



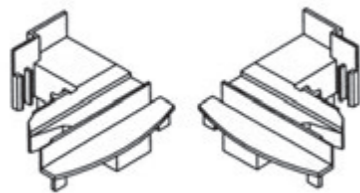
AE/ 000 Tapon vierteaguas



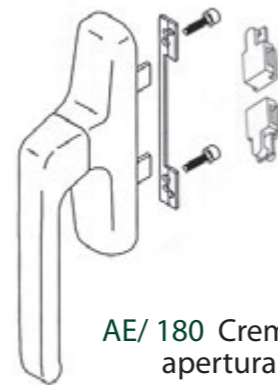
AE/ 100 Grapa junquillo



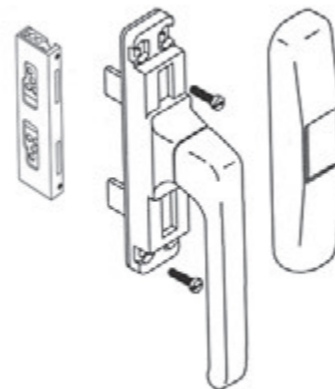
AP/ 077 Escuadra de alinear



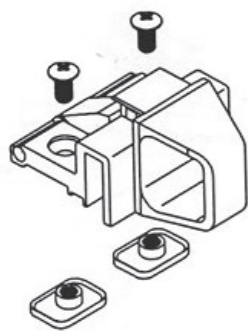
AE/ 103 Tapon de hoja inversora



AE/ 180 Cremona de giro apertura interior



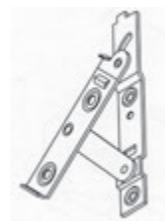
AE/ 181 Cremona de apertura exterior



AE/ 192 Cierre golpete europeo



AE/ 134 Compas desmontable

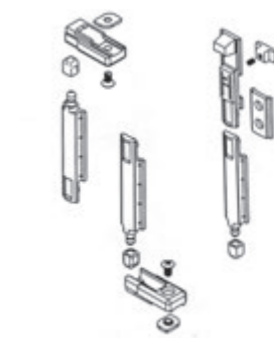


AE/ 114 Bisagra compas galva juegos

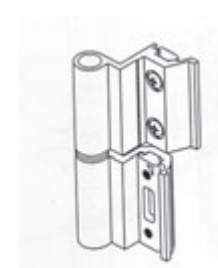
## ACCESORIOS G - 28 OSCIOBATIENTE



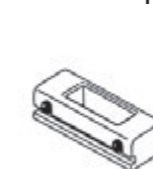
AE/ 190 Kit oscilo batiente



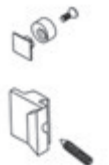
AE/ 183 Pasador 2 hoja



AE/ 104 Bisagra superpuesta



AE/ 182 Resvalon de apoyo



AE/ 184 Bulon y enganche 3º punto



AE/ 191 Doble encuentro

## ACCESORIOS G - 28 GOMAS ESTANQUEIDAD



AE/ 125 Goma desmontable para hoja



AE/ 115 Goma Burbuja para hoja



AE/ 105 Goma central para marco

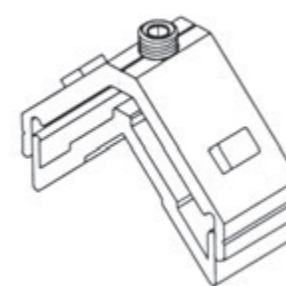


AE/ 011 Angulo vulcanizado

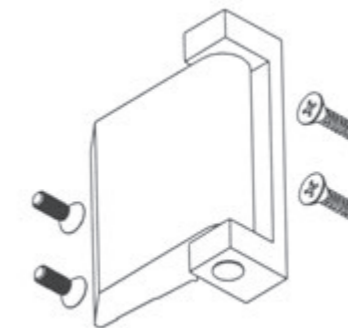


AE/ 135 Goma pequeña para marco

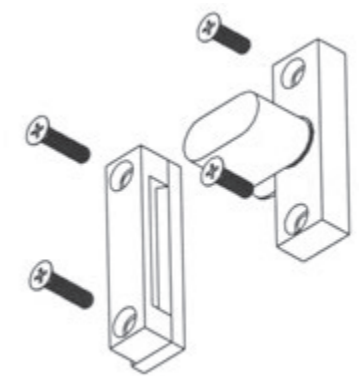
## ACCESORIOS CONTRAVENTANA



AA/ 111 Escuadra contraventana



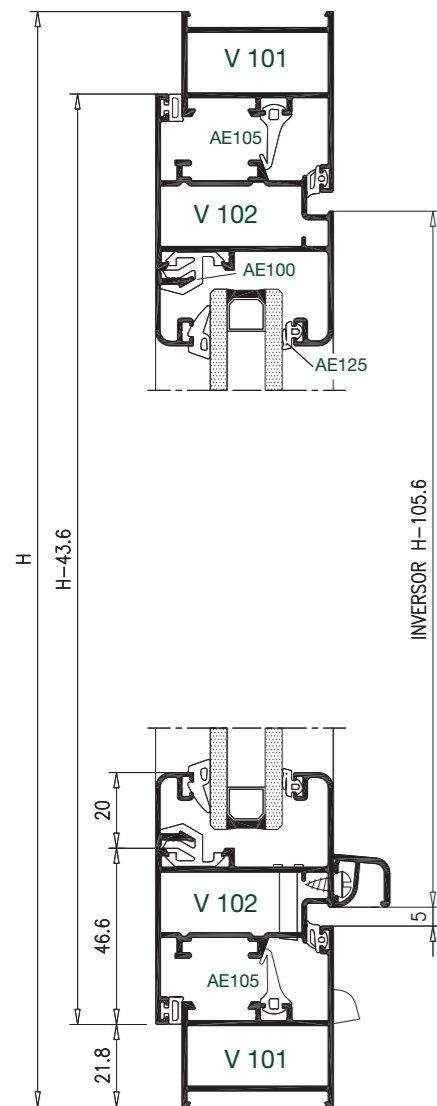
AA/ 115 Bisagra contraventana



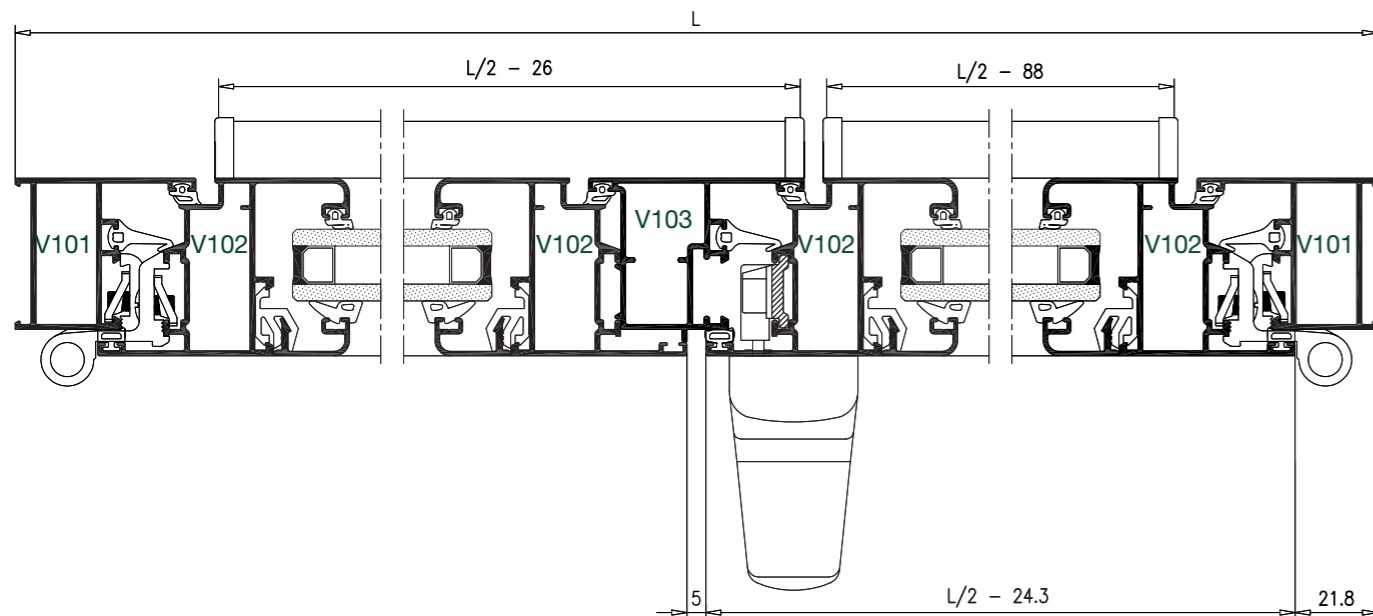
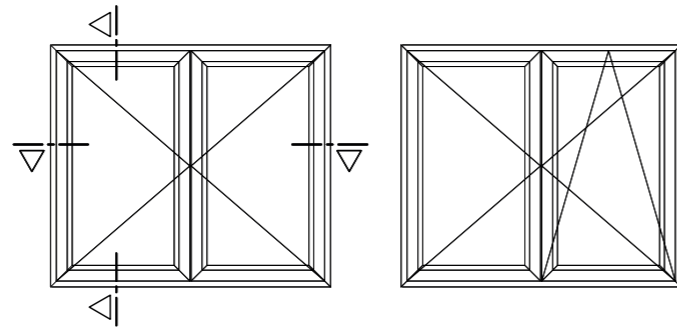
AA/ 133 Cierre contraventana



# HOJA DE CORTE G - 28

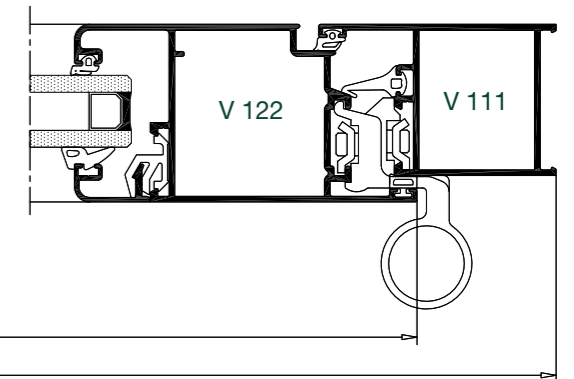
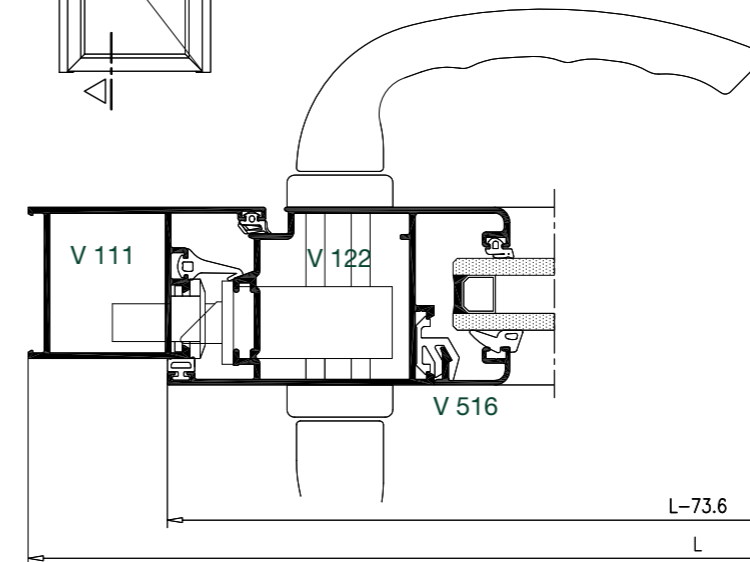
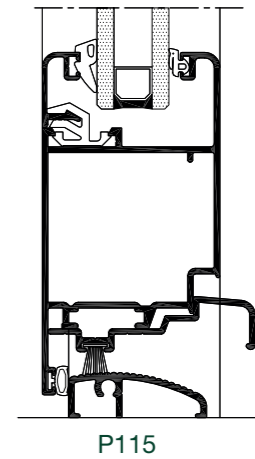
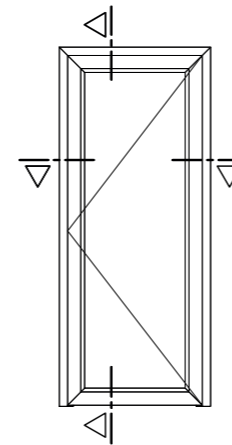


**VENTANA 2 HOJAS  
PRACTICABLE Y OSCIOBATIENTE**



# HOJA DE CORTE Y CERTIFICADO G - 28

**PUERTA 1 HOJA  
APERTURA INTERIOR**



## RESUMEN DE RESULTADOS

PERMEABILIDAD AL AIRE	<b>CLASE 4</b>
ESTANQUIDAD AL AGUA	<b>CLASE E750</b>
RESISTENCIA A LA CARGA DE VIENTO	<b>CLASE C5</b>