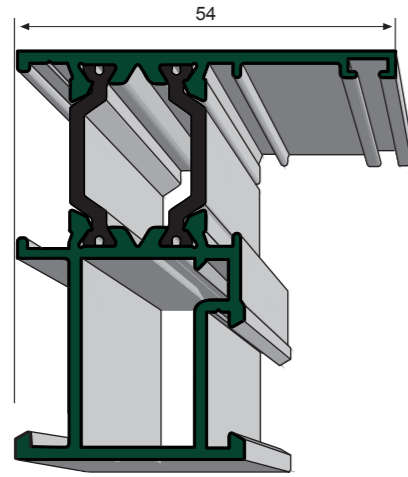
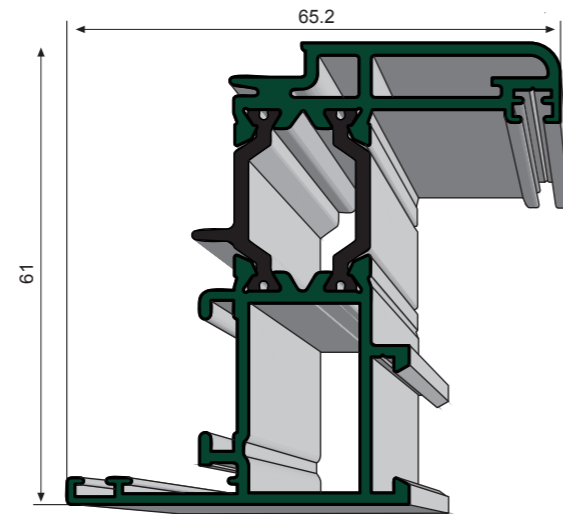


serie 
36

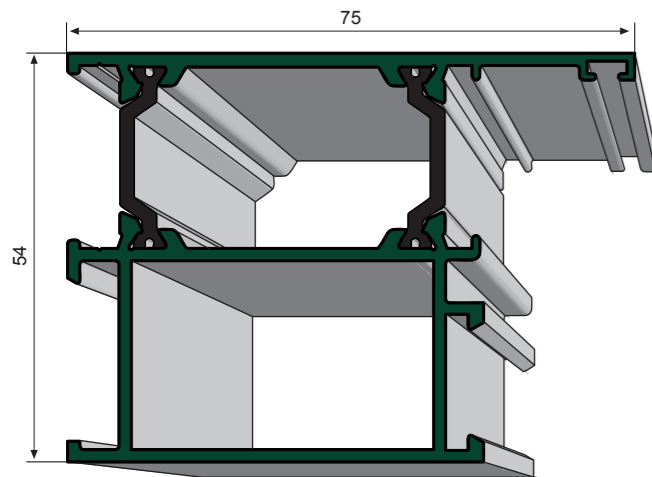
ABATIBLE G-36 R-P-T



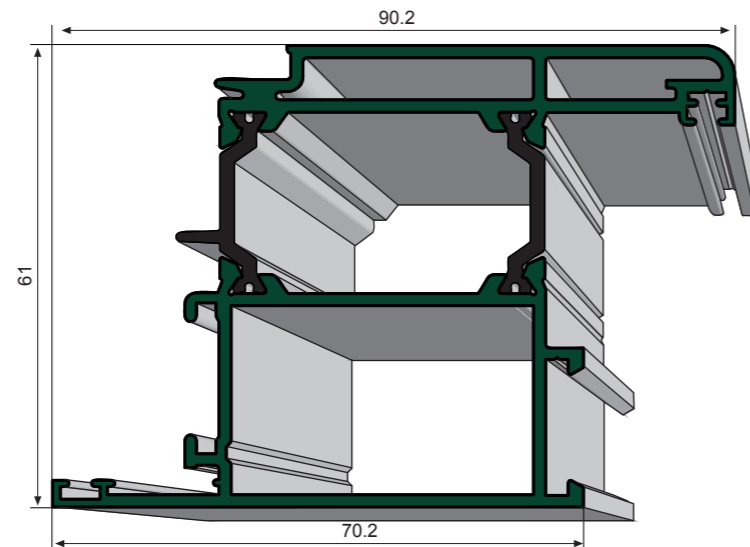
K/ 501 Marco ventana rotura



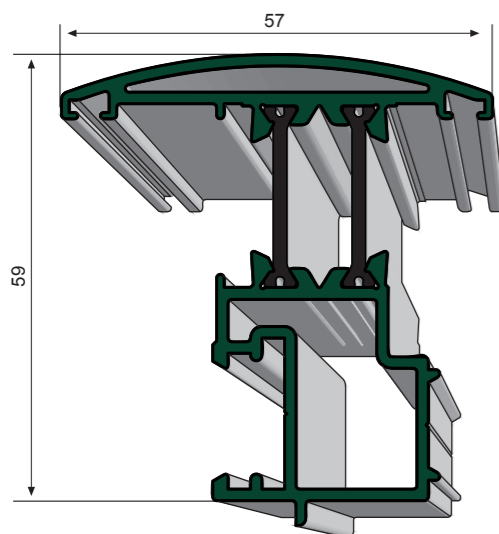
K/ 502 Hoja ventana rotura



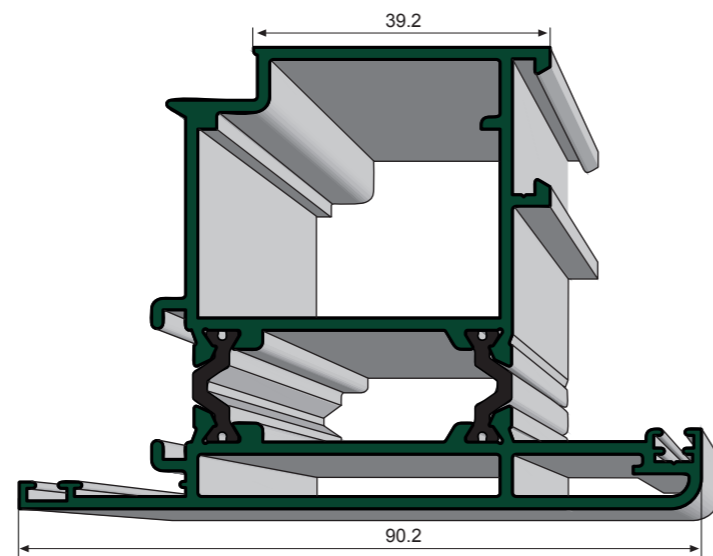
K/ 511 Marco puerta rotura



K/ 522 Hoja puerta rotura

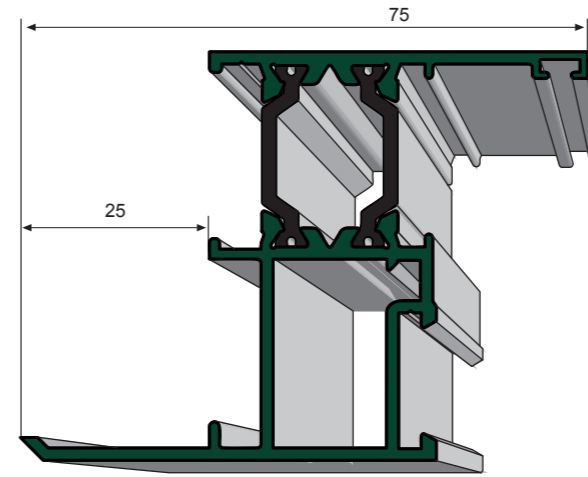


K/ 503 Hoja inversora rotura

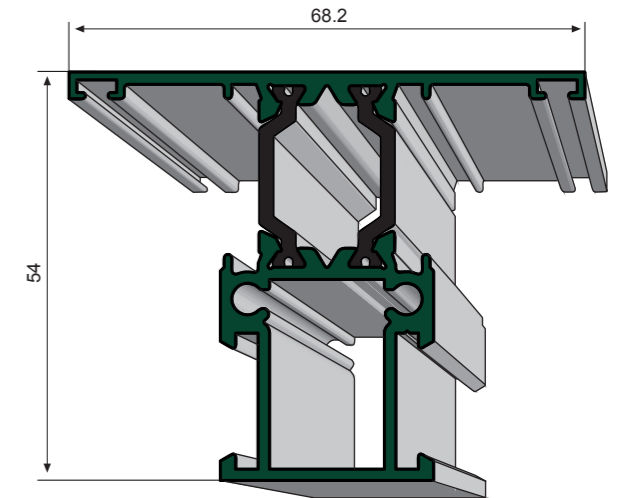


K/ 524 Hoja puerta apertura exterior

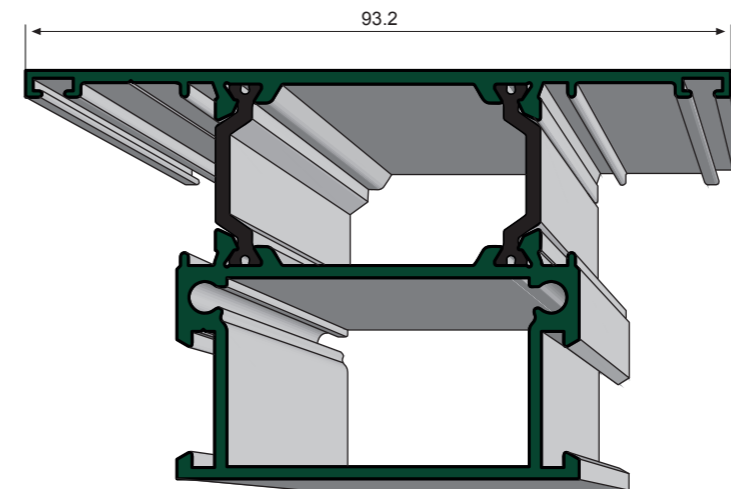
ABATIBLE G-36 R-P-T



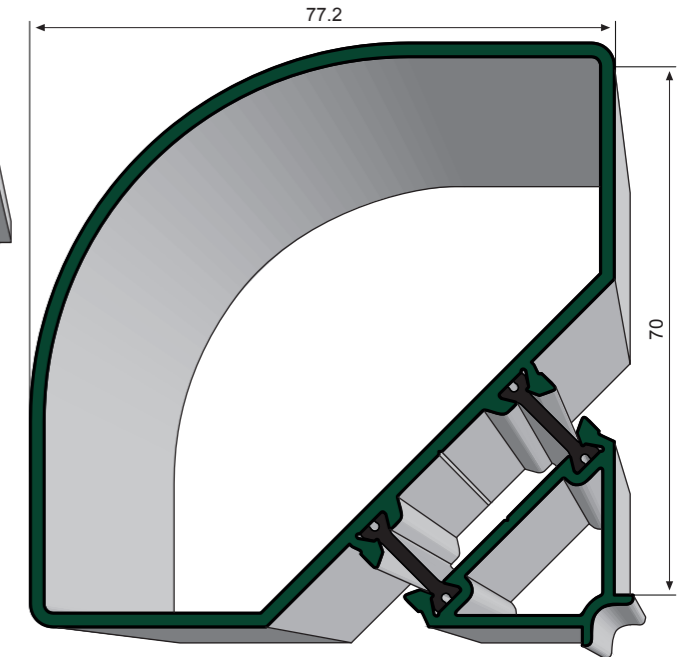
K/ 521 Marco con tapajuntas rotura



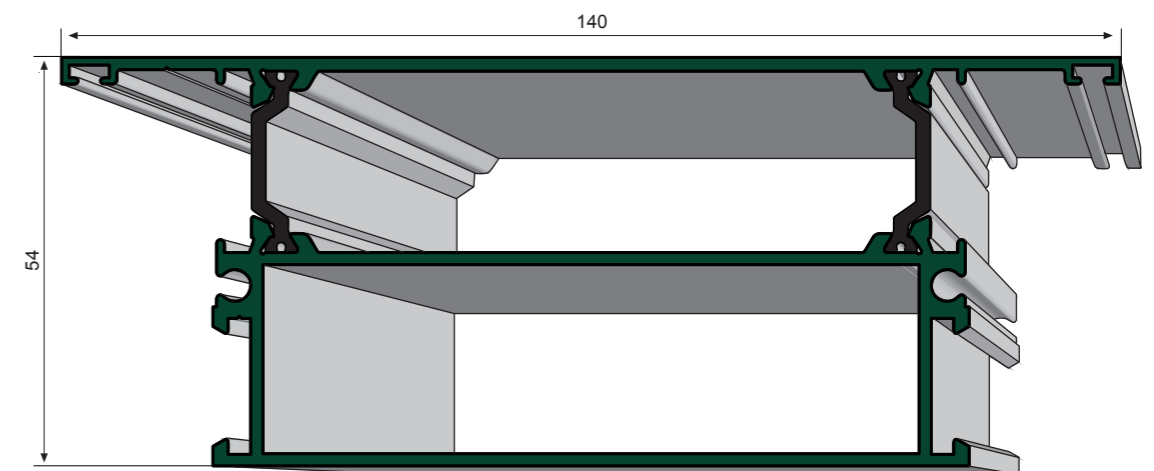
K/ 506 Travesaño ventana rotura



K/ 526 Travesaño puerta rotura

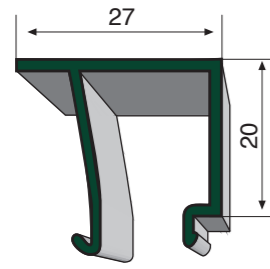


K/ 514 Esquinero rotura

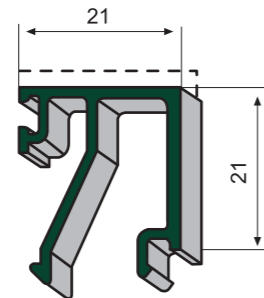


K/ 513 Parteluces rotura

ABATIBLE G-36 R-P-T



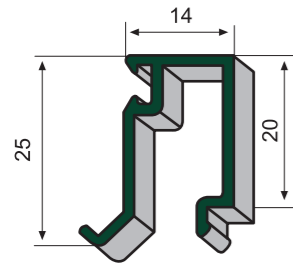
G/514 Junquillo de cristal 21



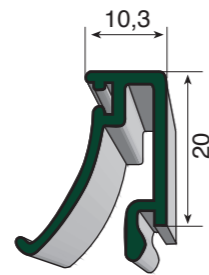
G/516 Junquillo de cristal 28



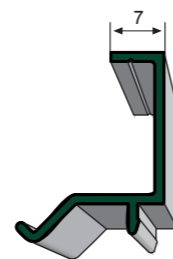
V/516 Junquillo cristal de 33 curvo



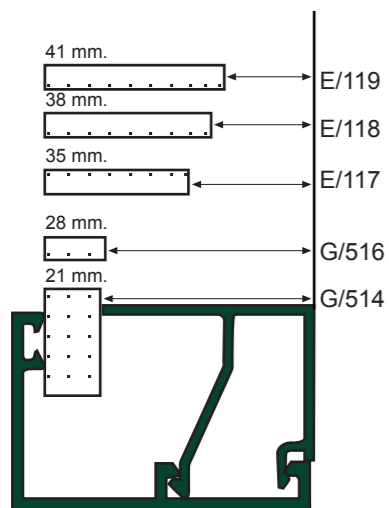
E/117 Junquillo cristal de 35



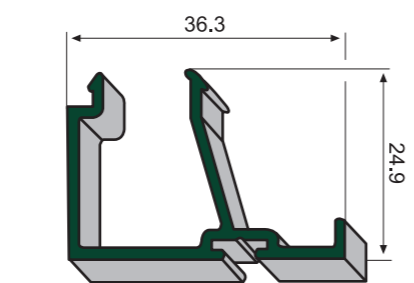
E/118 Junquillo cristal de 38



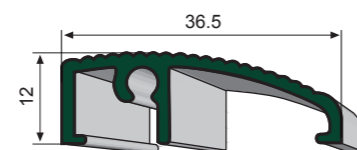
E/119 Junquillo cristal de 41



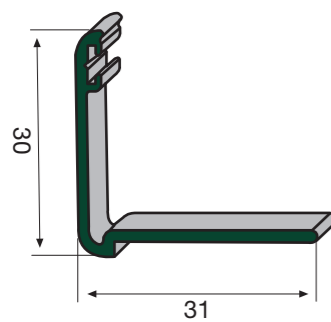
ACOPLE



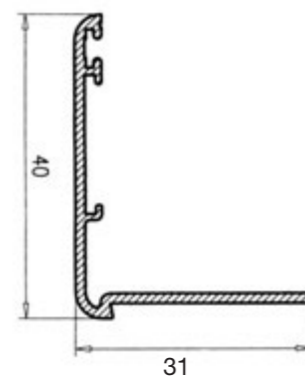
G/521 Suplemento de zocalo



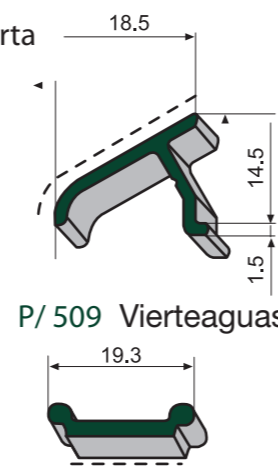
P/115 Marco bajo puerta



C/021 Tapajuntas - 30



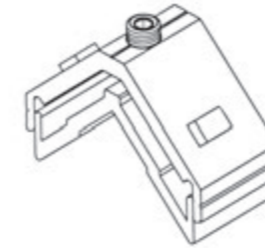
C/021L Tapajuntas de 40



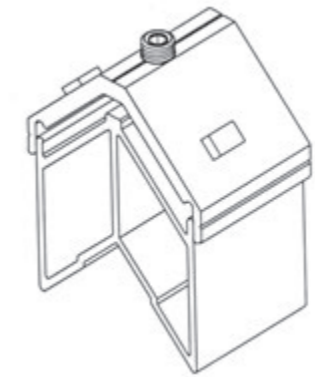
P/509 Vierteaguas

P/515 Pletina falleva europea

ACCESORIOS G-36 R-P-T



AR/401 Escuadra ventana



AR/422 Escuadra puerta



AR/410 Escuadra de refuerzo en camara



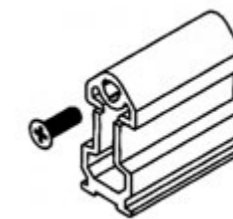
AR/407 Escuadra de alinear hoja



AP/077 Escuadra de alinear



AE/106 Tocho ventana



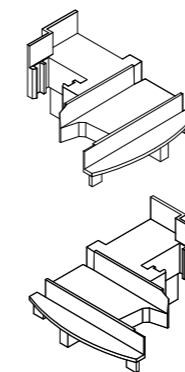
AE/126 Tocho puerta



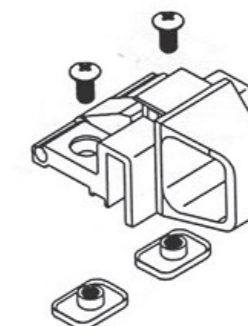
AE/100 Grapa junquillo



AR/400 Goma tapacanal marco



AR/503 Tapon de hoja inversora

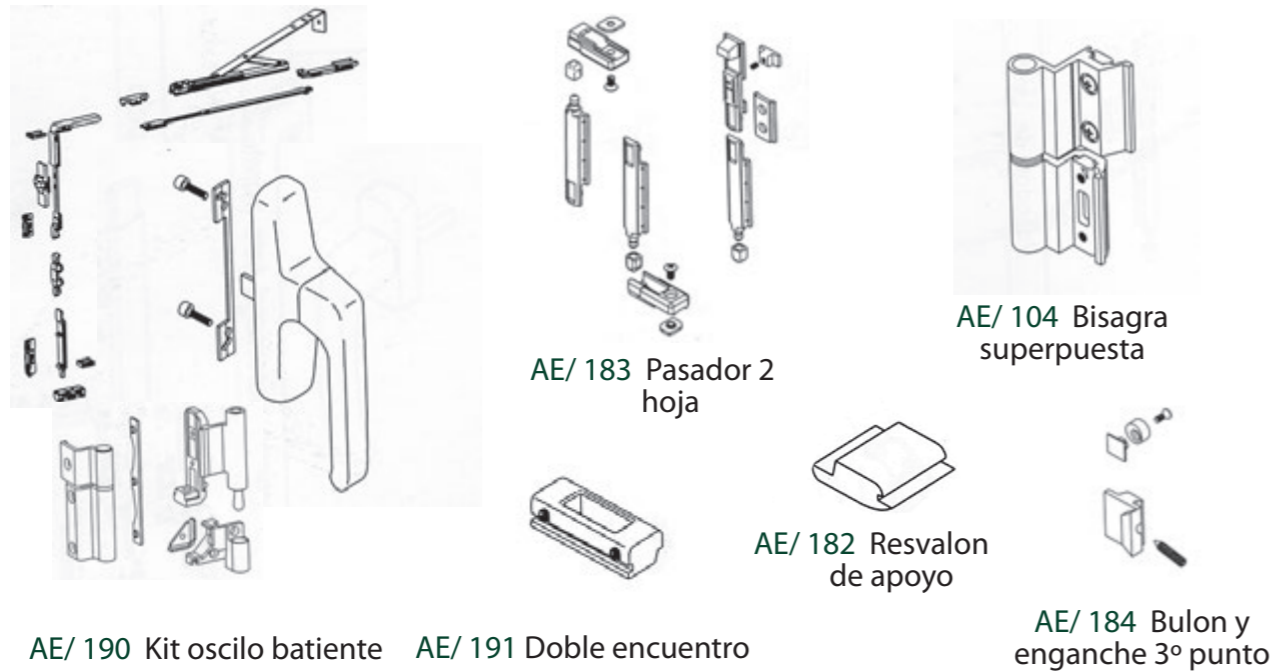


AE/192 Cierre golpete europeo



AE/134 Compas desmontable

ACCESORIOS OSCIOBATIENTES G-36 R-P-T



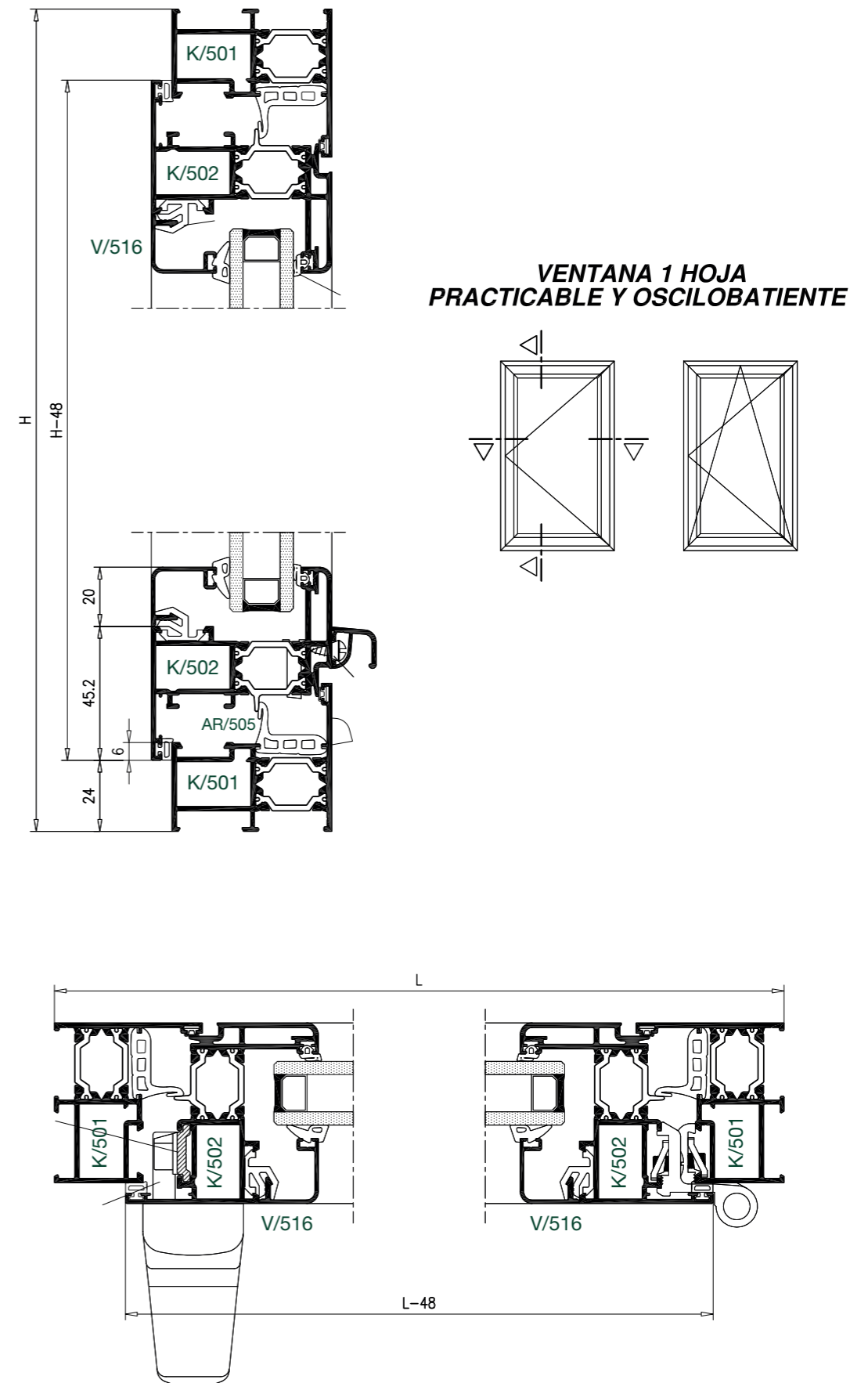
ACCESORIOS G-36 GOMAS ESTANQUEIDAD



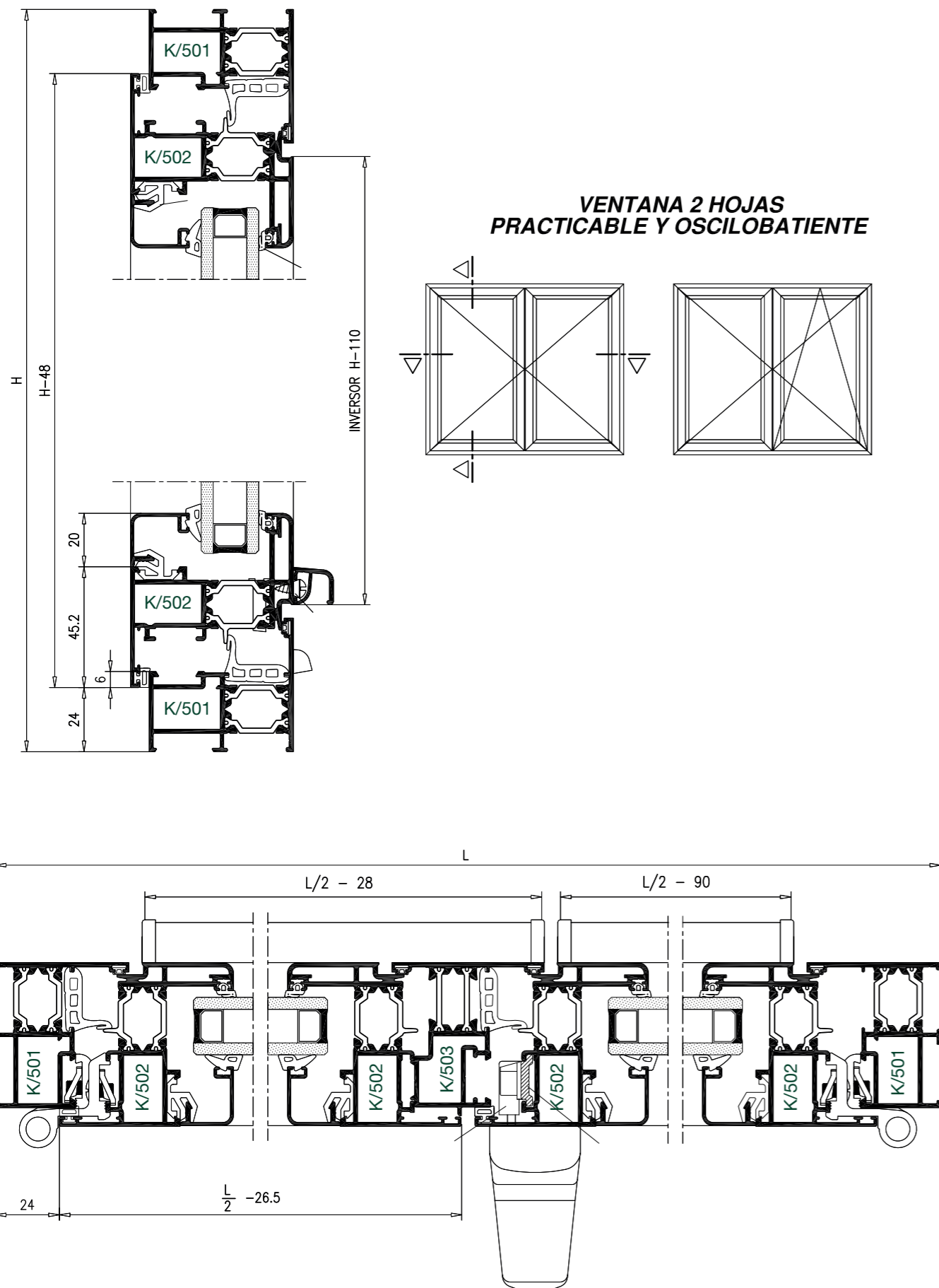
ACCESORIOS G-36 CREMONAS



HOJA DE CORTE G-36 R-P-T



HOJA DE CORTE G-36 R-P-T



CERTIFICADO G-36

VENTANA ALUMINIO DOS HOJAS G - 36

ENSAYO	RESULTADO
PERMEABILIDAD AL AIRE (UNE EN 1026:2000)	CLASE 4
ESTANQUIDAD AL AGUA (UNE EN 1027:2000)	CLASE E750
RESISTENCIA A LA CARGA DE VIENTO (UNE EN 12211:2000)	CLASE C5