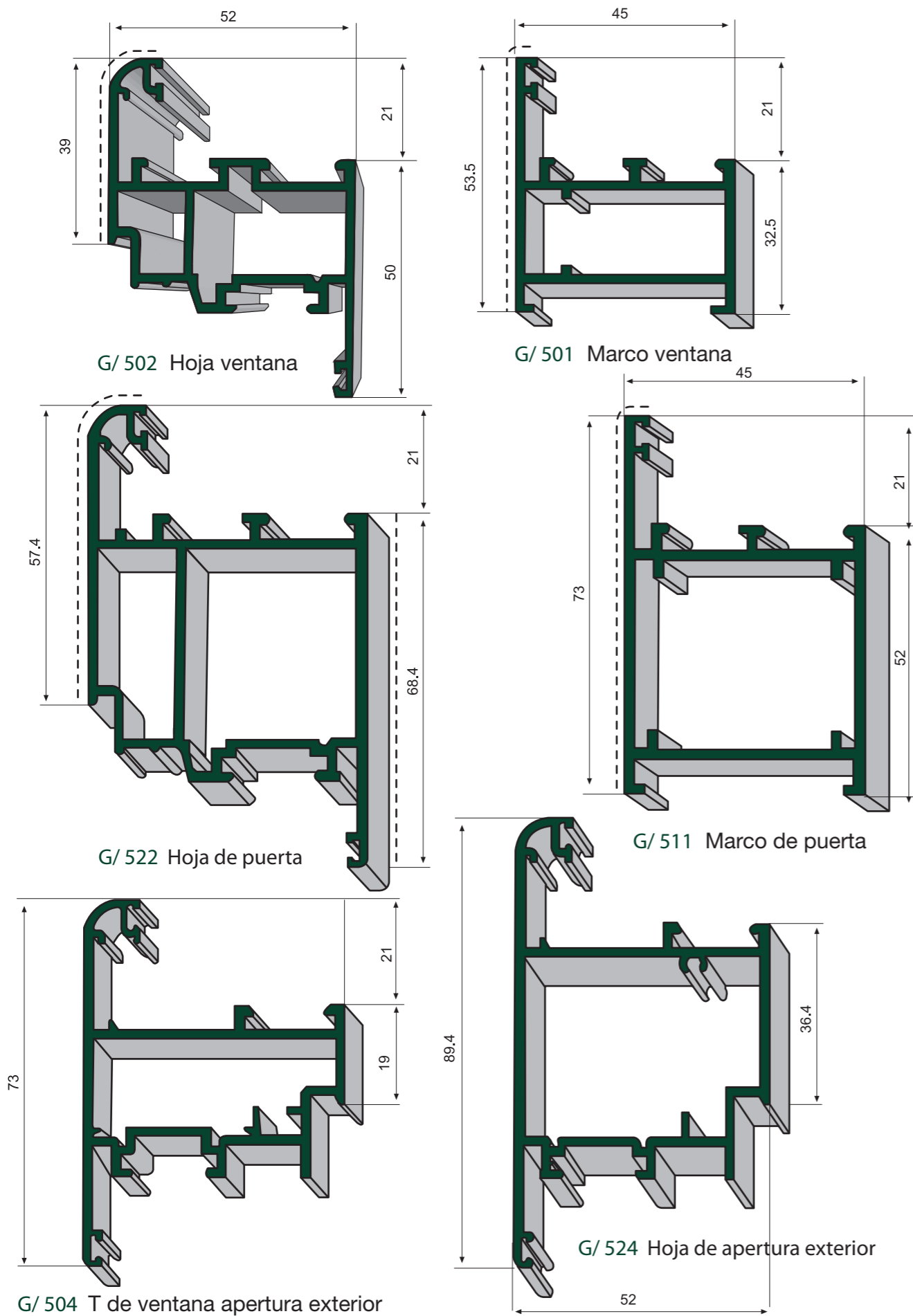


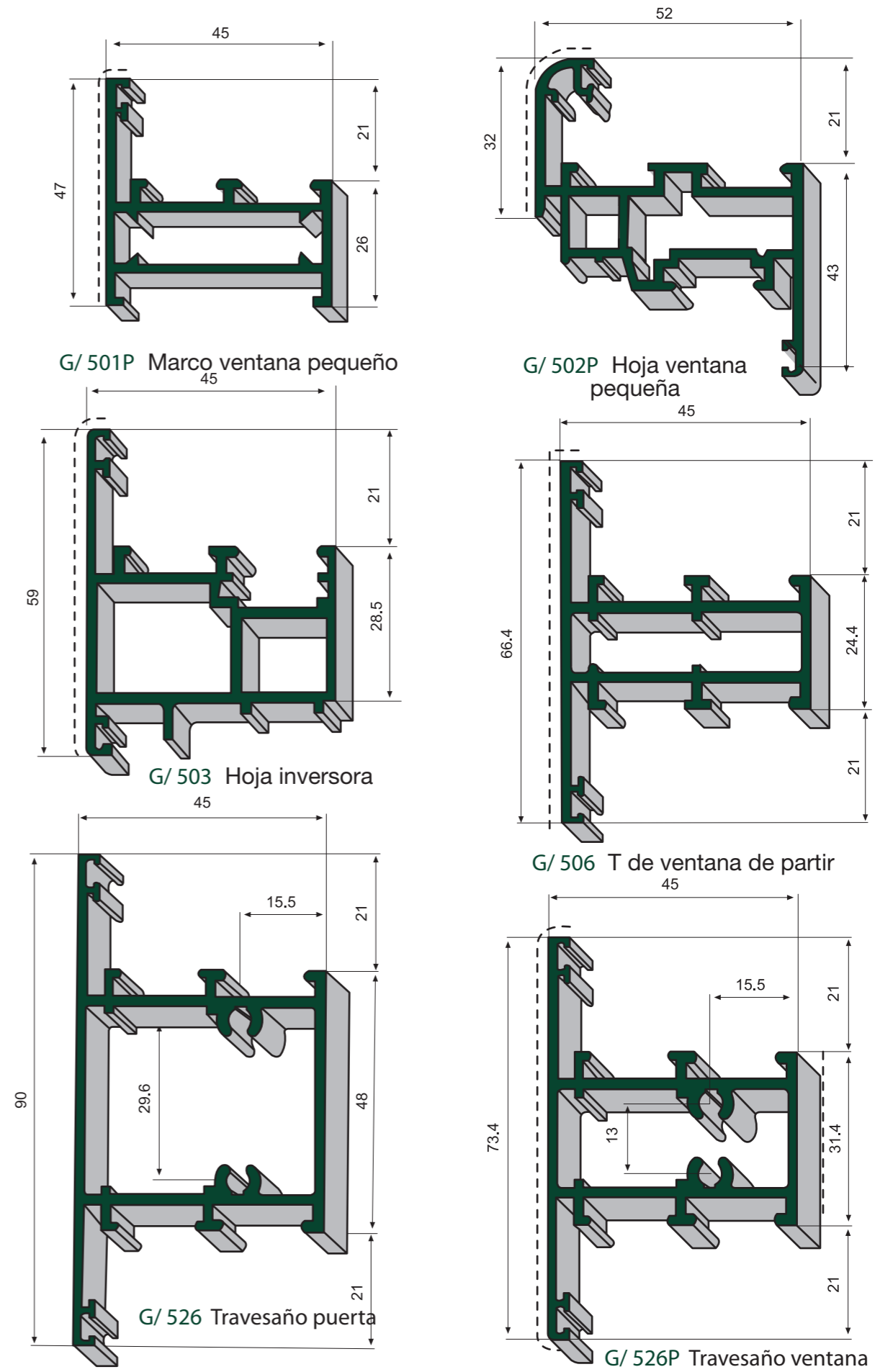


serie **G**
45

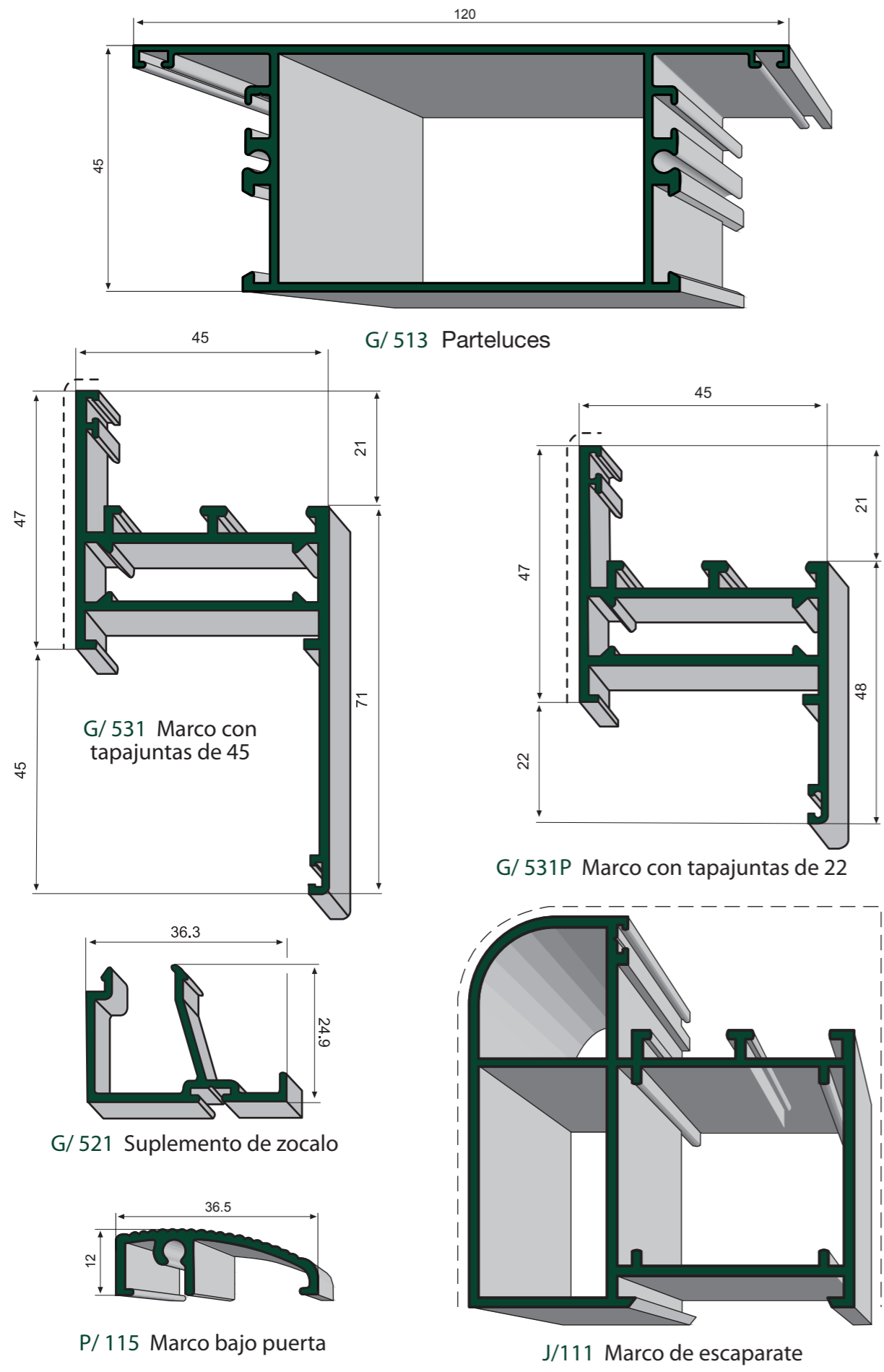
ABATIBLE G-45 GREEN



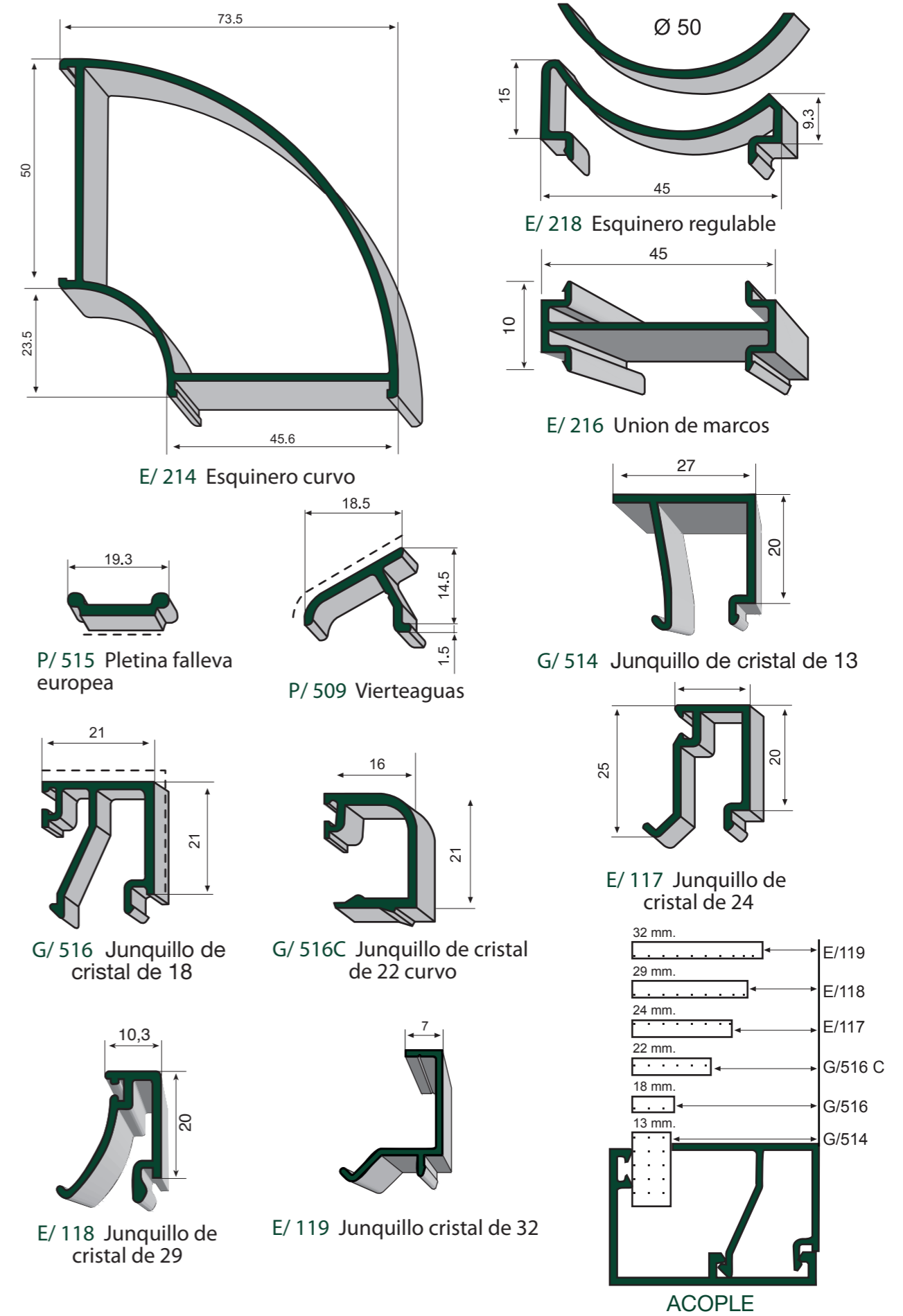
ABATIBLE G-45 GREEN



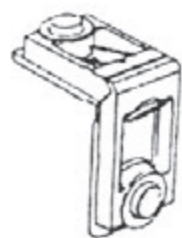
ABATIBLE G-45 GREEN



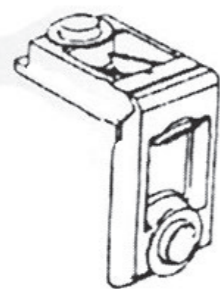
ABATIBLE G-45 GREEN



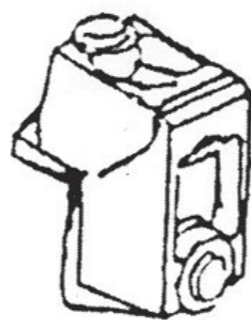
ACCESORIOS G-45



AE/ 500 Escuadra marco tapajuntas



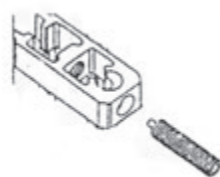
AE/ 501 Escuadra ventana



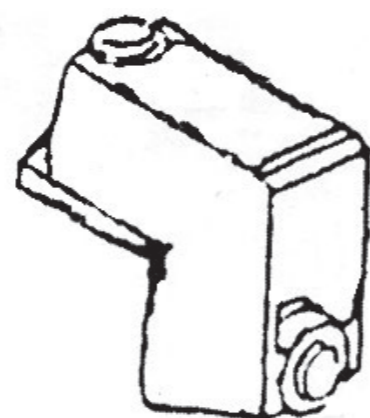
AE/ 532 Escuadra puerta pero corta



AE/ 100 Grapa junquillo



AE/ 506 Tocho ventana



AE/ 522 Escuadra puerta



AE/ 507 Escuadra de alinear



AE/ 000 Tapon vierteaguas



AE/511 Angulo vulcanizado



AE/ 505 Goma central



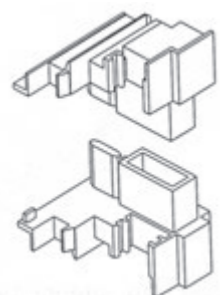
AE/ 115 Goma Burbuja



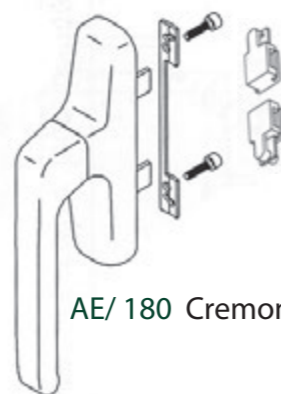
AE/ 125 Goma desmontable



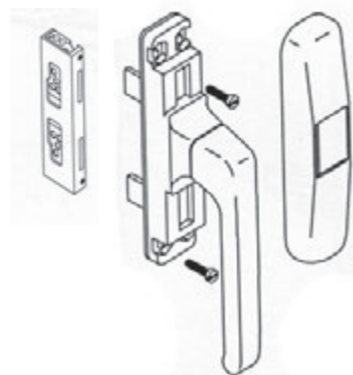
AE/ 135 Goma pequeña marco



AE/ 503 Tapon de hoja inversora



AE/ 180 Cremona de giro

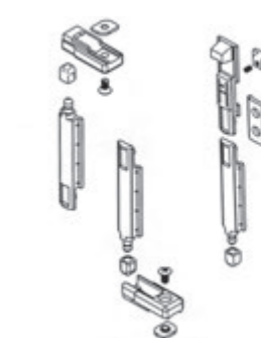


AE/ 181 Cremona de apertura exterior

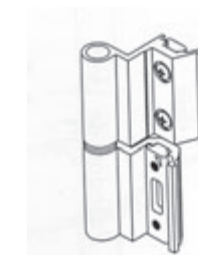
ACCESORIOS G-45 OSCIOBATIENTE



AE/ 190 Kit oscilo batiente



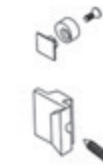
AE/ 183 Pasador 2 hoja



AE/ 104 Bisagra superpuesta



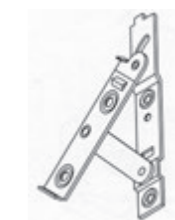
AE/ 182 Resvalon de apoyo



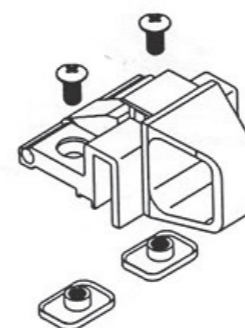
AE/ 184 Bulon y enganche 3º punto



AE/ 134 Compas desmontable



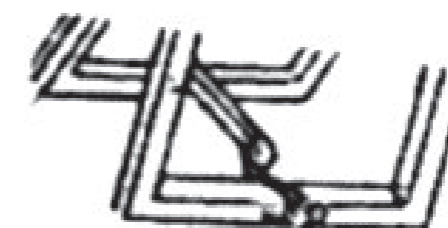
AE/ 114 Bisagra compas galva juegos



AE/ 192 Cierre golpete europeo



AE/ 156 Mando distancia newton

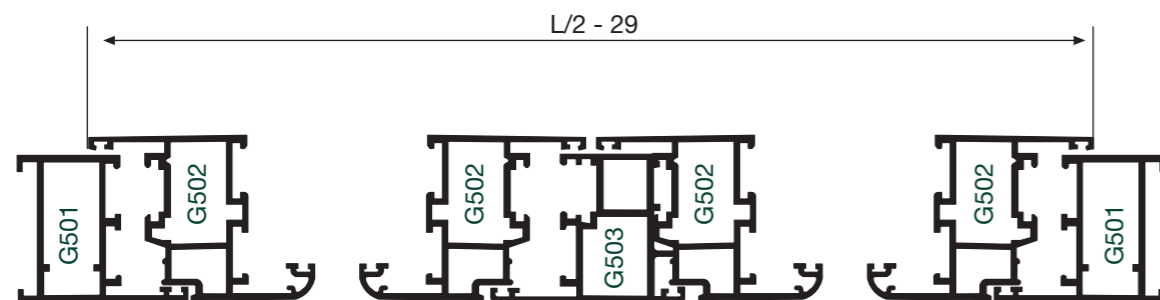
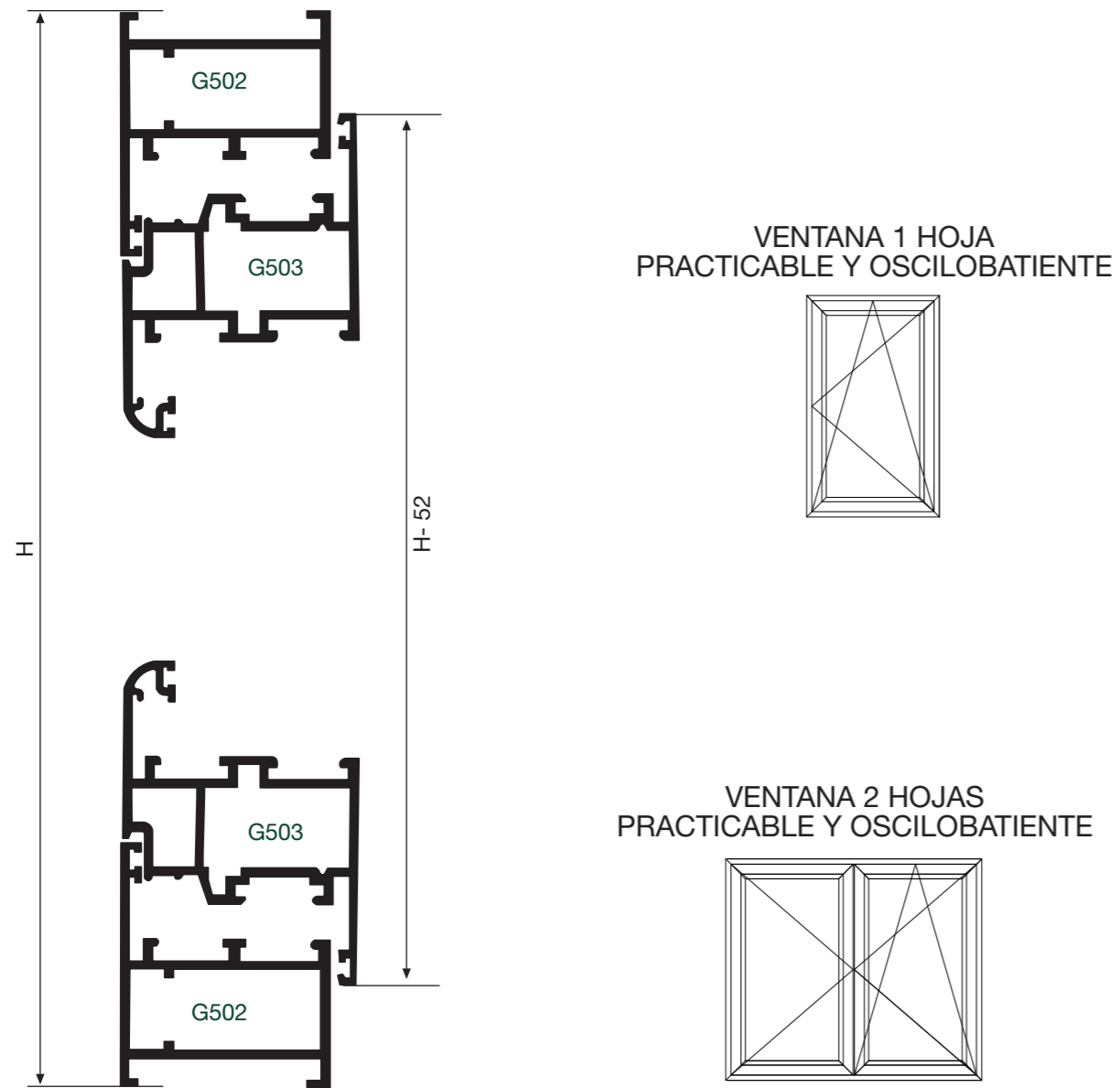


AE/ 155 Monomando sintesis



AE/ 200 Sellante

ACCESORIOS G-45 DIVERSOS



RESUMEN DE RESULTADOS

PERMEABILIDAD AL AIRE	CLASE 3
ESTANQUIDAD AL AGUA	CLASE 3A
RESISTENCIA A LA CARGA DE VIENTO	CLASE C5