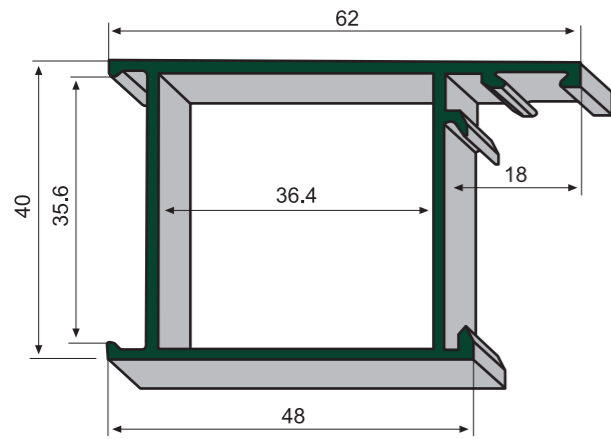


ABATIBLE DE 40x40 Y 40x20  
PERFILES DE CURVAR

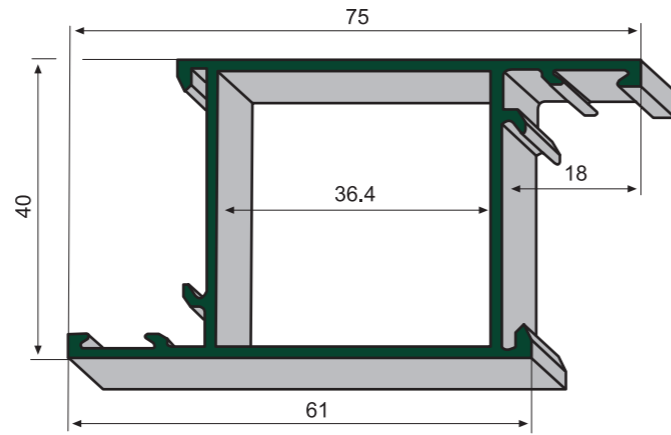


**serie G**  
**40x20**  
**40x40**

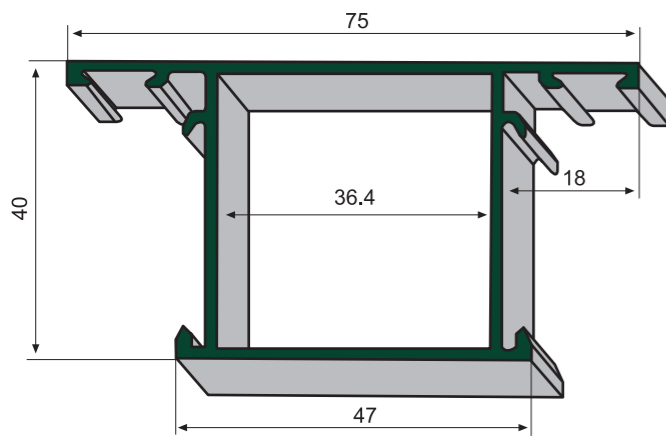
## ABATIBLE DE 40x40 Y 40x20



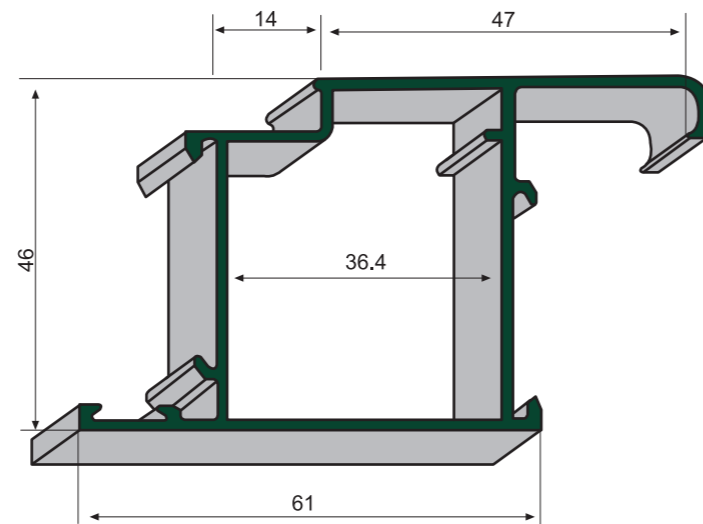
P/ 101 Marco de 40 x 40



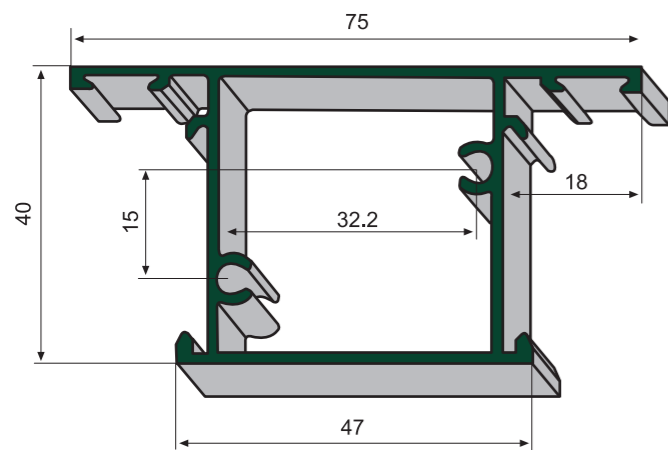
P/ 103 Hoja de 40 x 40



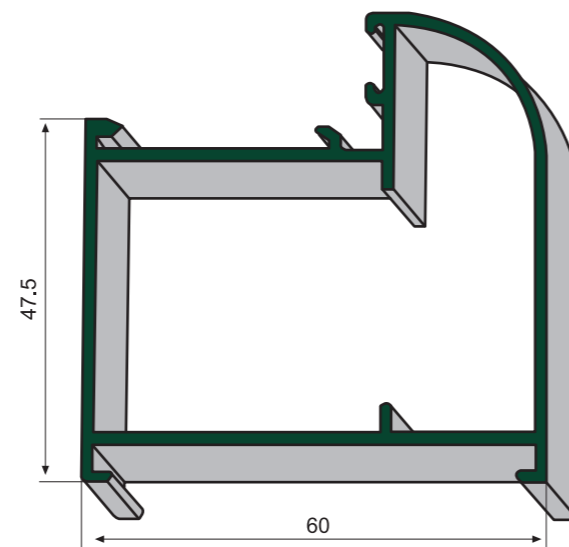
P/ 104 Travesaño de 40 x 40



P/ 132 Hoja curva de 40 x 40

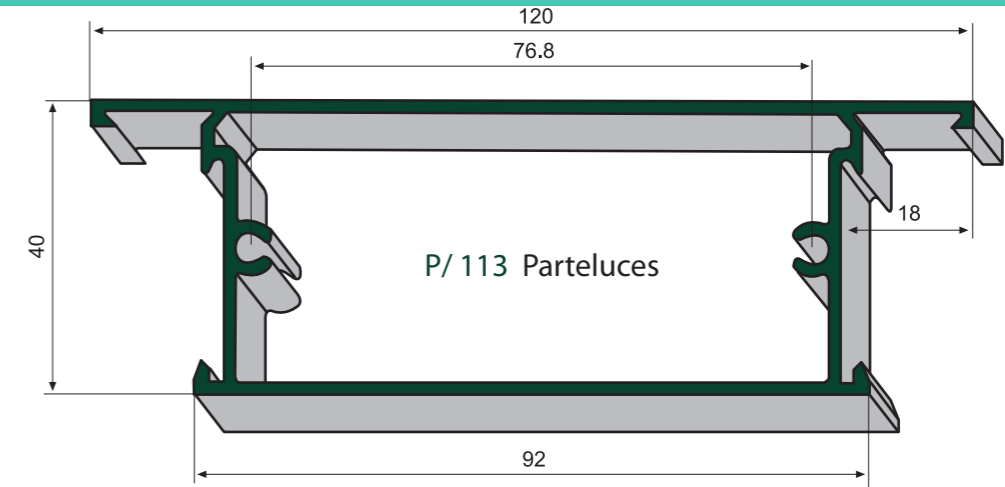


P/ 106 Travesaño autoroscado de 40 x 40

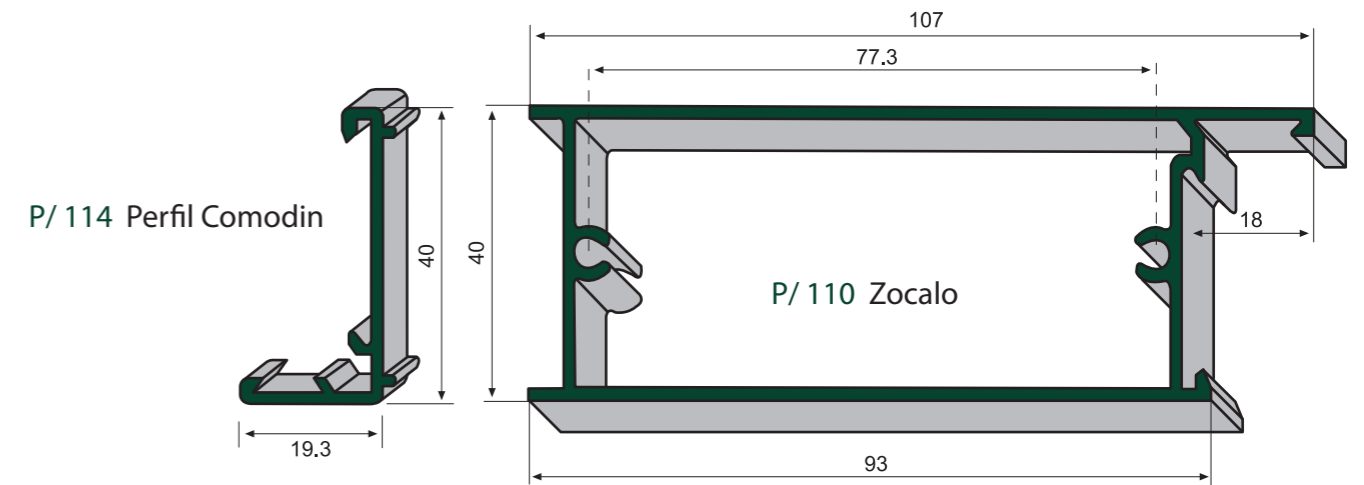


P/ 801 Marco de escaparate

## ABATIBLE DE 40x40 Y 40x20

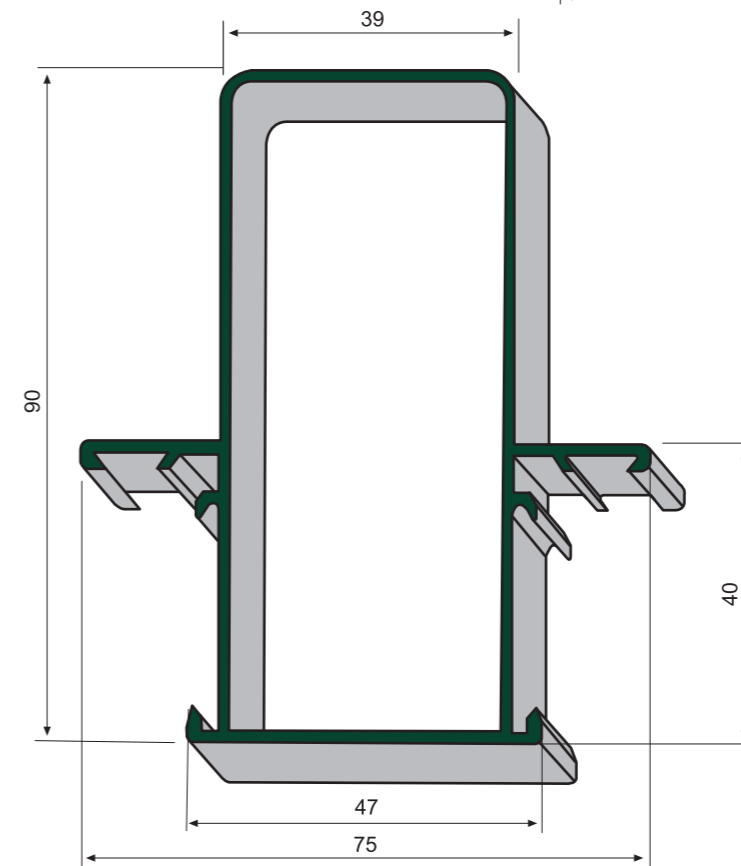


P/ 113 Parteluces

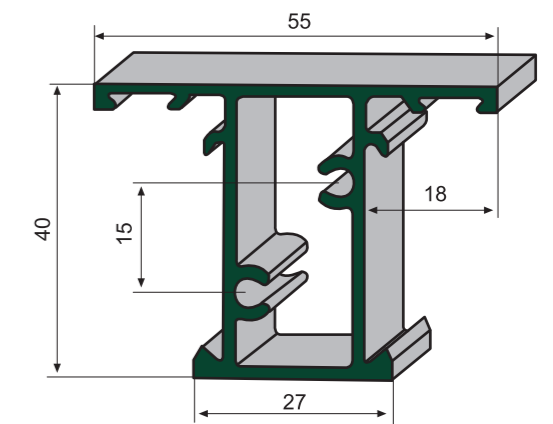


P/ 114 Perfil Comodin

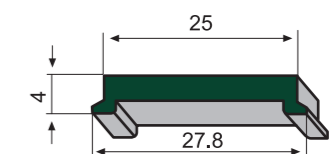
P/ 110 Zocalo



P/ 111 Perfil de muro cortina

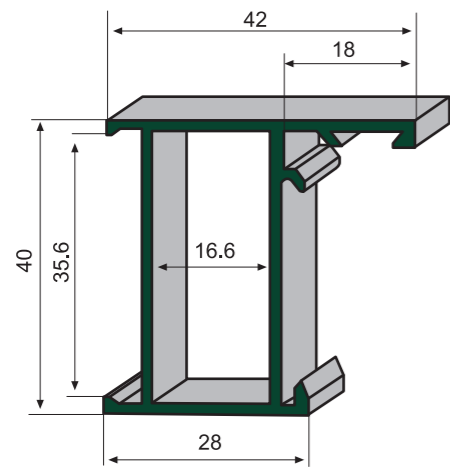


P/ 206 Travesaño autoroscado de 40 x 20

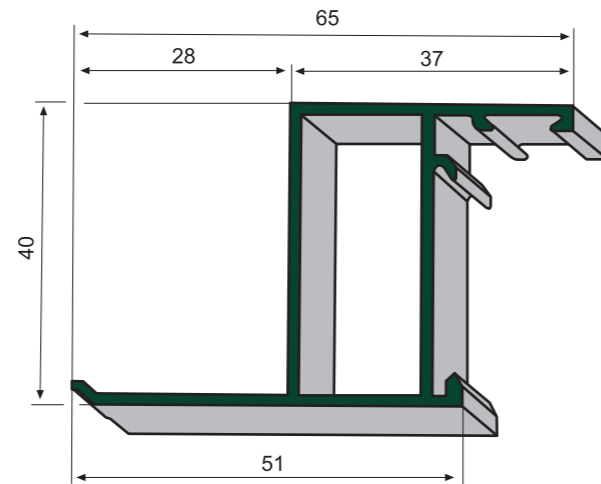


P/ 215 Pletina de Falleva

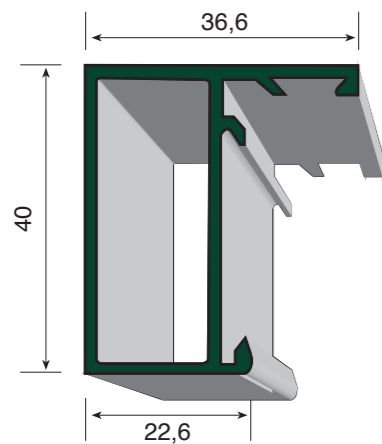
## ABATIBLE DE 40x40 Y 40x20



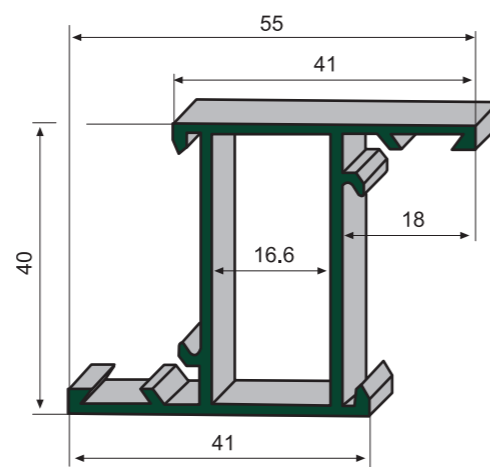
P/ 201 Marco de 40 x 20



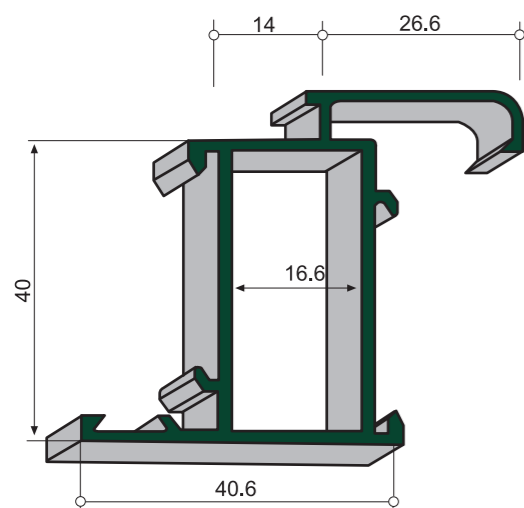
P/ 231 Marco de 40 x 20 con tapajuntas



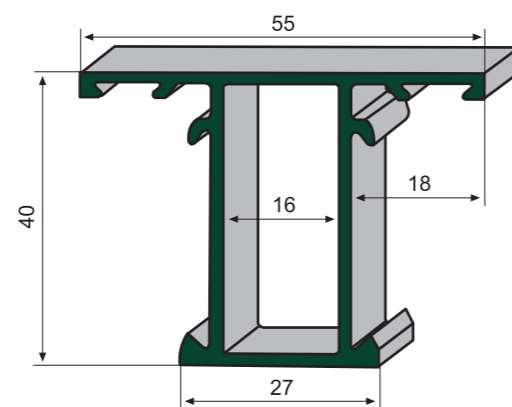
P/ 241 Marco de 40 x 20 liso



P/ 203 Hoja de 40 x 20

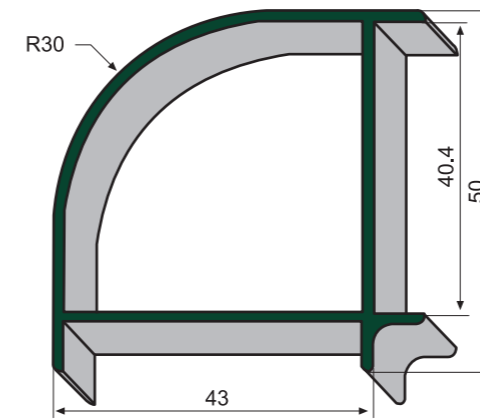


P/ 233 Hoja curva de 40 x 20

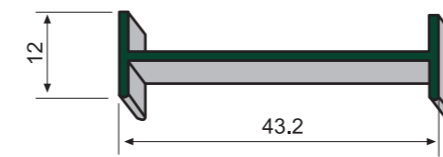


P/ 204 Travesaño de 40 x 20

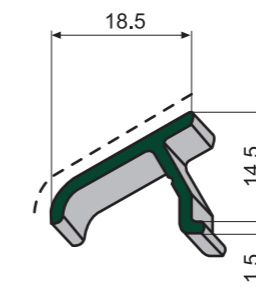
## ABATIBLE DE 40x40 Y 40x20



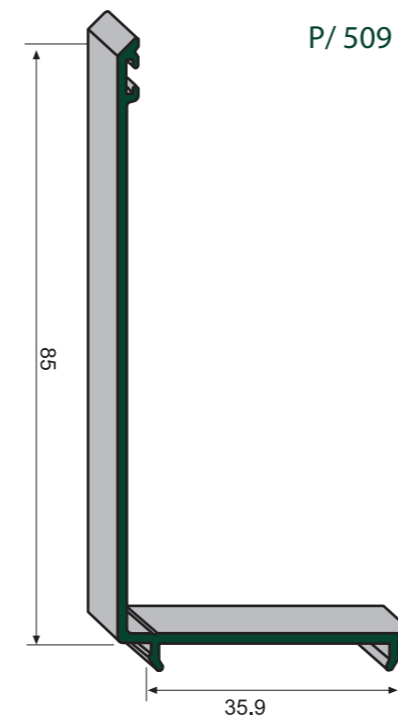
P/ 217 Esquinero



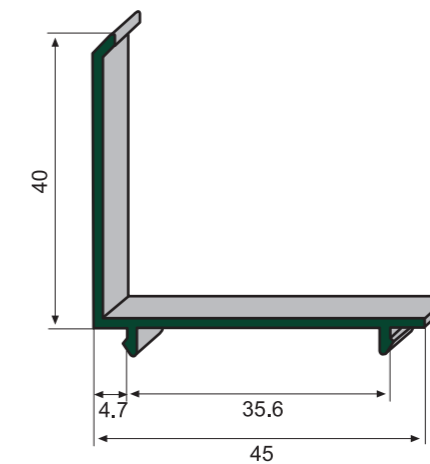
P/ 116 Unión de Marcos



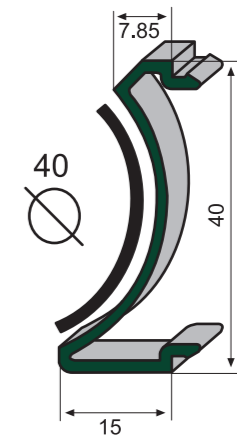
P/ 509 Vierteaguas



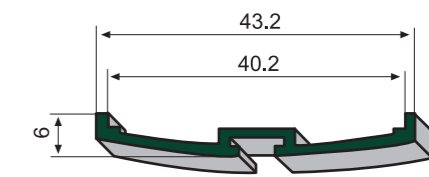
P/ 230 Tapajuntas de 85



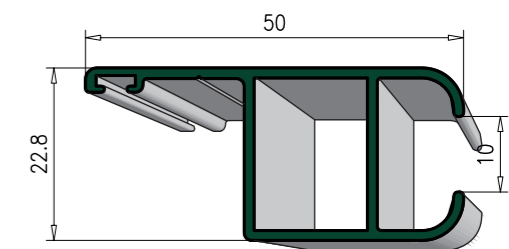
P/ 220 Tapajuntas de 40



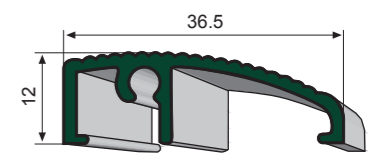
P/ 218 Esquinero regulable



P/ 305 Perfil de Bayven

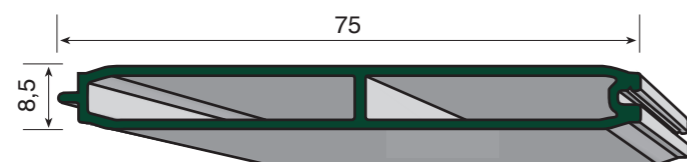
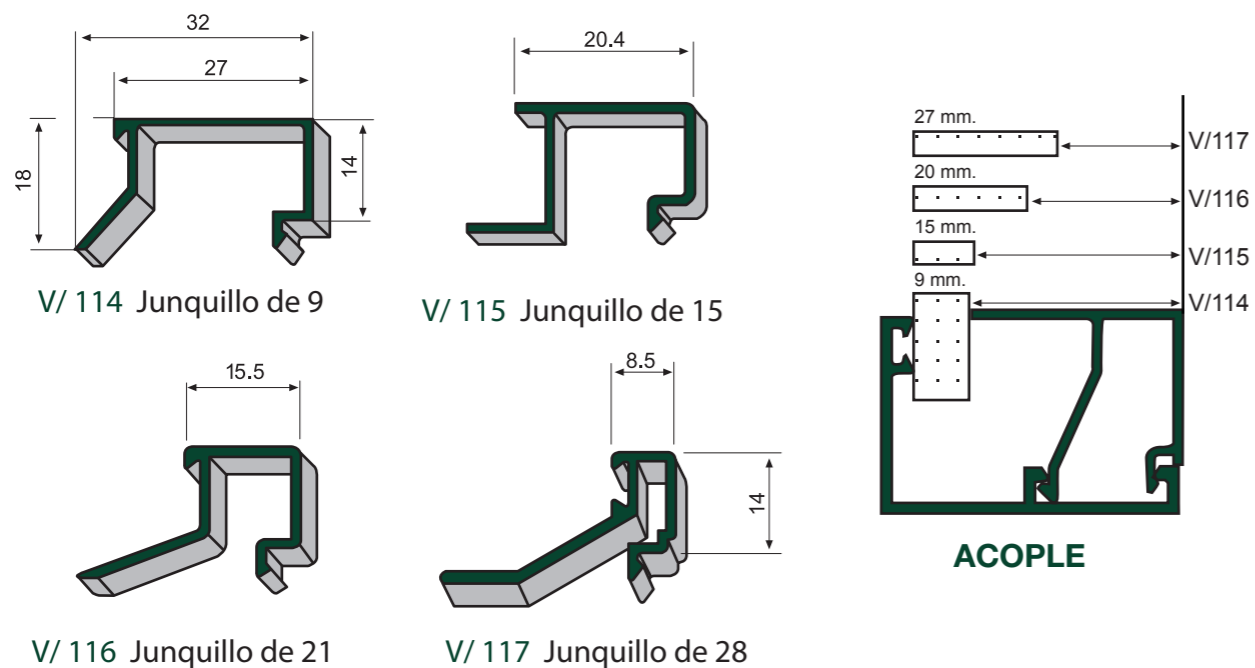


P/ 501 Hoja de contraventana

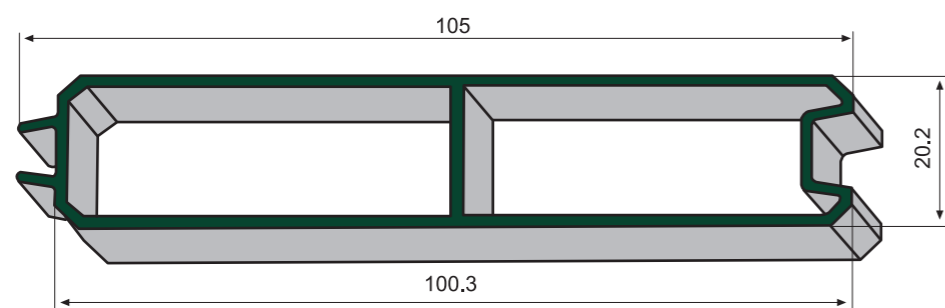


P/ 115 Marco bajo puerta

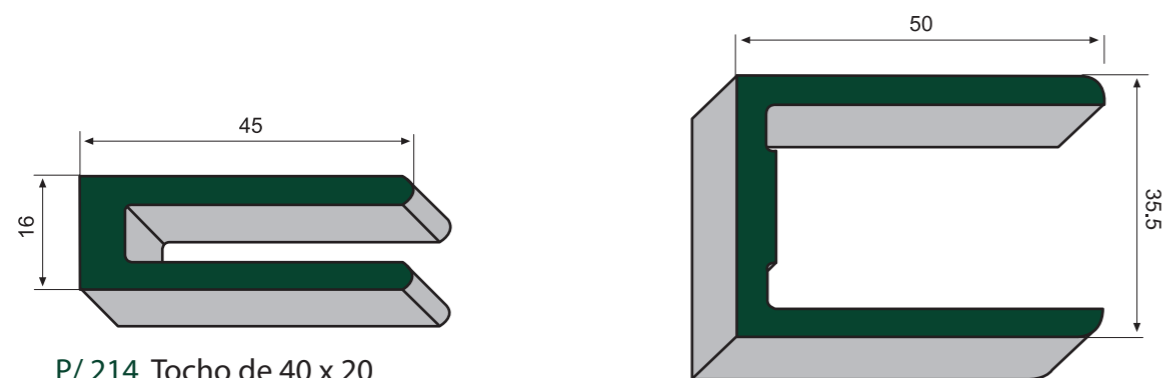
## ABATIBLE DE 40x40 Y 40x20



P/ 112 Franja tubular pequeña



P/ 212 Franja tubular grande



P/ 214 Tocho de 40 x 20

P/ 109 Tocho de 40 x 40

## ACCESORIOS ABATIBLE DE 40x40 Y 40x20



AA/101 Escuadra europea de 40 x 40



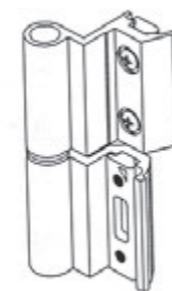
AA/201 Escuadra europea de 40 x 20



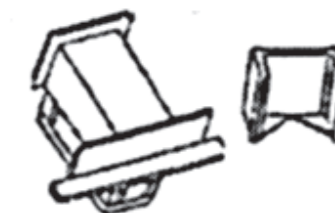
AA/102 Tocho de 40 x 40



AA/202 Tocho de de 40 x 20



AA/104 Bisagra superpuesta



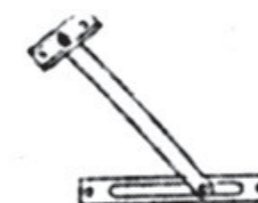
AA/204 Kit para T



AA/205 Goma zocalo



AA/105 Goma de 8,8



AA/114 Bisagra compas



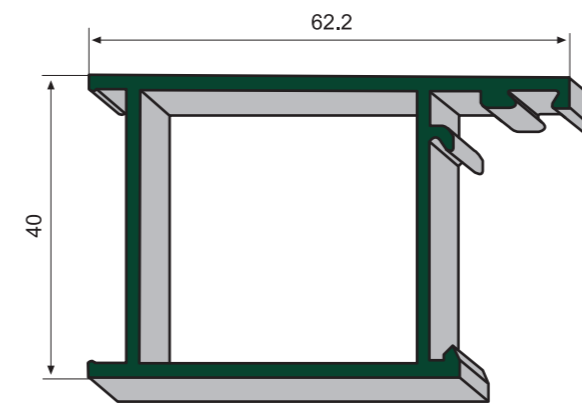
AA/123 Cierre golpete

**VENTANA ALUMINIO CORREDERA  
DOS HOJAS 1.200 X 1.200 mm.  
G - 40 x 40**

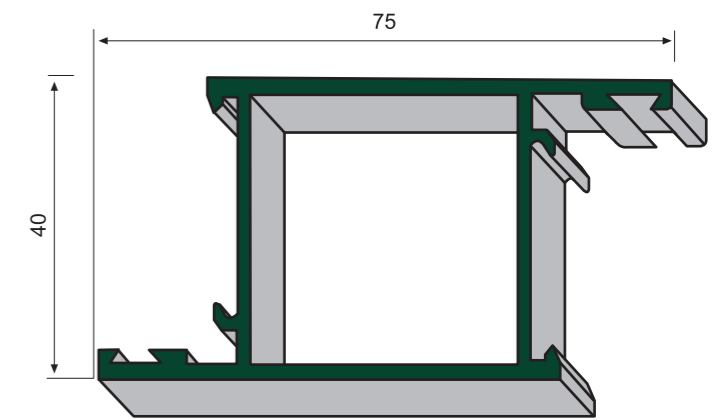
ENSAYO	RESULTADO
PERMEABILIDAD AL AIRE (UNE EN 1026:2000)	<b>CLASE 3</b>
ESTANQUIDAD AL AGUA (UNE EN 1027:2000)	<b>CLASE 3A</b>
RESISTENCIA A LA CARGA DE VIENTO (UNE EN 12211:2000)	<b>CLASE C5</b>

**VENTANA ALUMINIO CORREDERA  
DOS HOJAS 1.200 X 1.200 mm.  
G - 40 x 20**

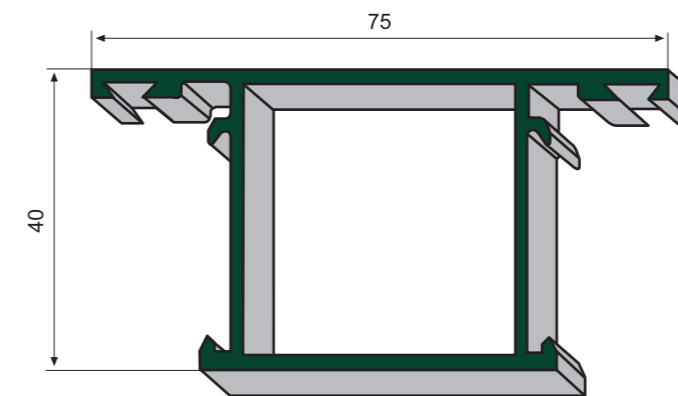
ENSAYO	RESULTADO
PERMEABILIDAD AL AIRE (UNE EN 1026:2000)	<b>CLASE 3</b>
ESTANQUIDAD AL AGUA (UNE EN 1027:2000)	<b>CLASE 3A</b>
RESISTENCIA A LA CARGA DE VIENTO (UNE EN 12211:2000)	<b>CLASE C5</b>



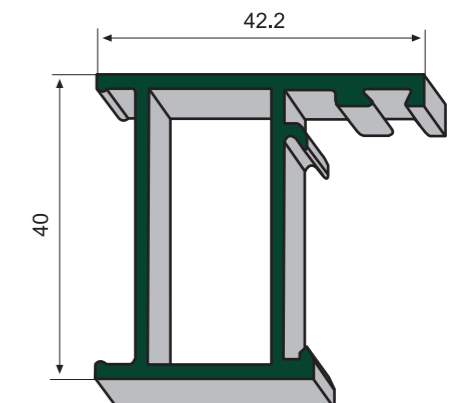
P/ 121 Marco de 40 x 40



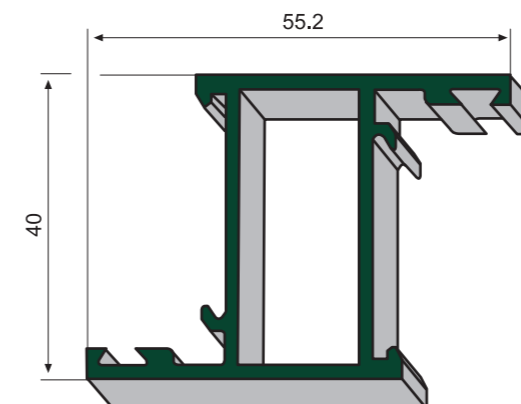
P/ 123 Hoja de 40 x 40



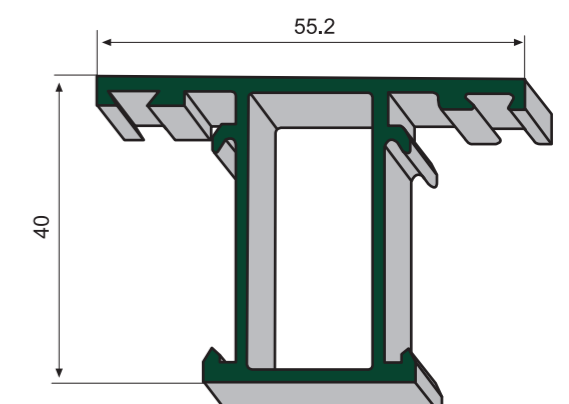
P/ 124 Travesaño de 40 x 40



P/ 221 Marco de 40 x 20



P/ 223 Hoja de 40 x 20



P/ 224 Travesaño de 40 x 20