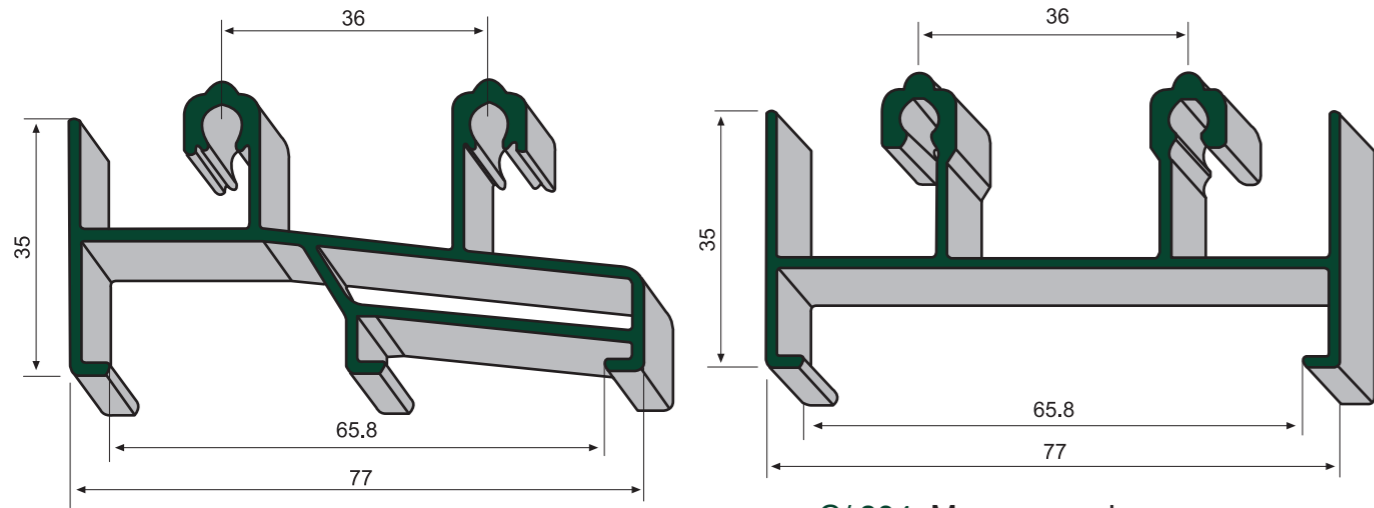




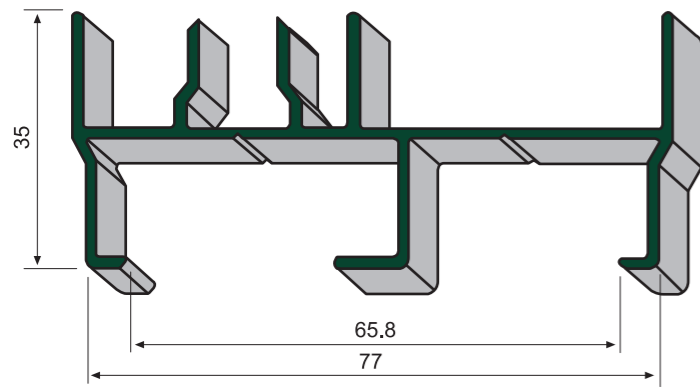
serie **G**
92

CORREDERA G-92

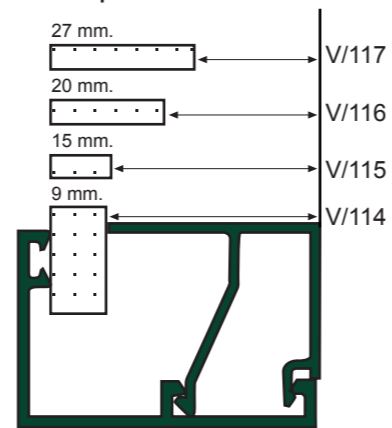


C/ 803 Marco inferior

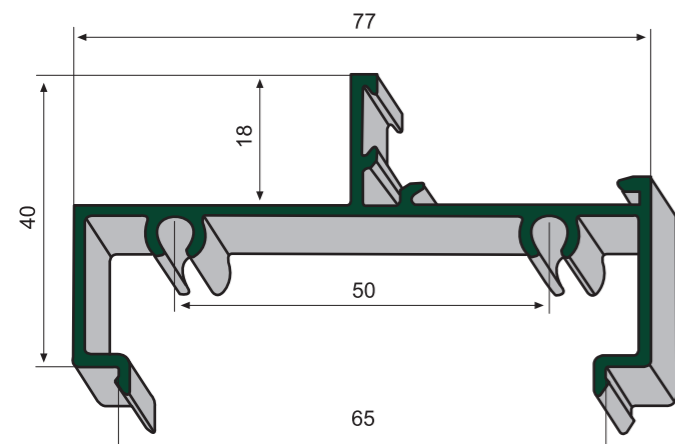
C/ 804 Marco superior



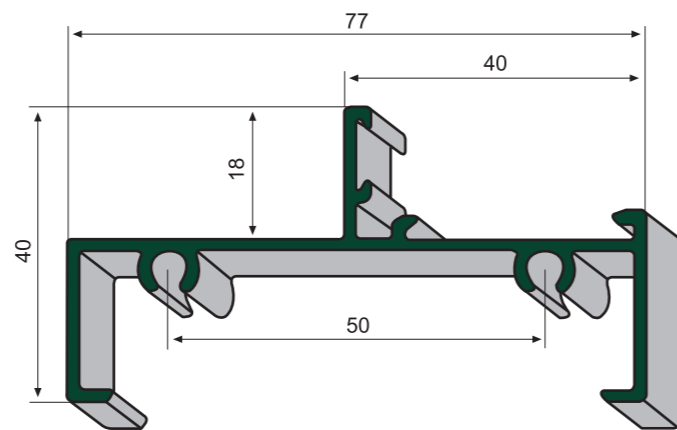
C/ 835 Marco lateral reforzado



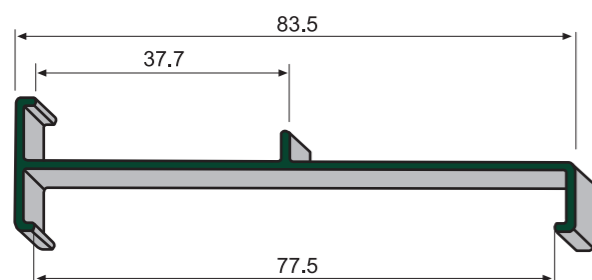
ACOPLE JUNQUILLO



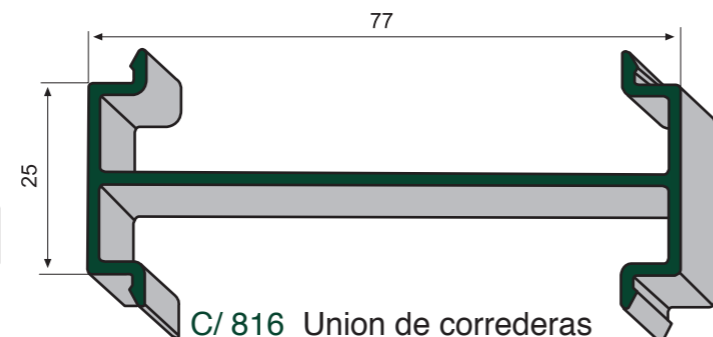
C/ 806 Marco de fijos macho



C/ 826 Marco de fijos hembra

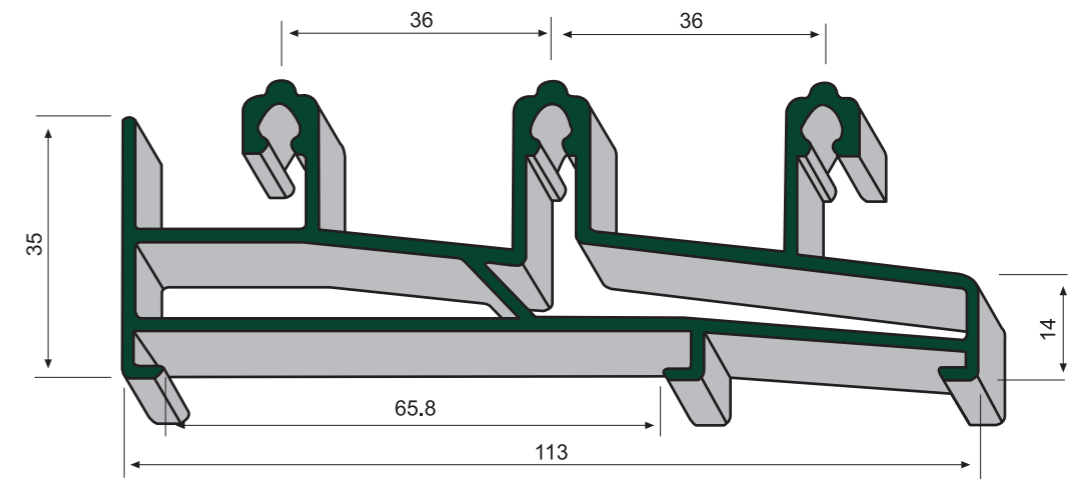


C/ 813 Union de corredera y abatible

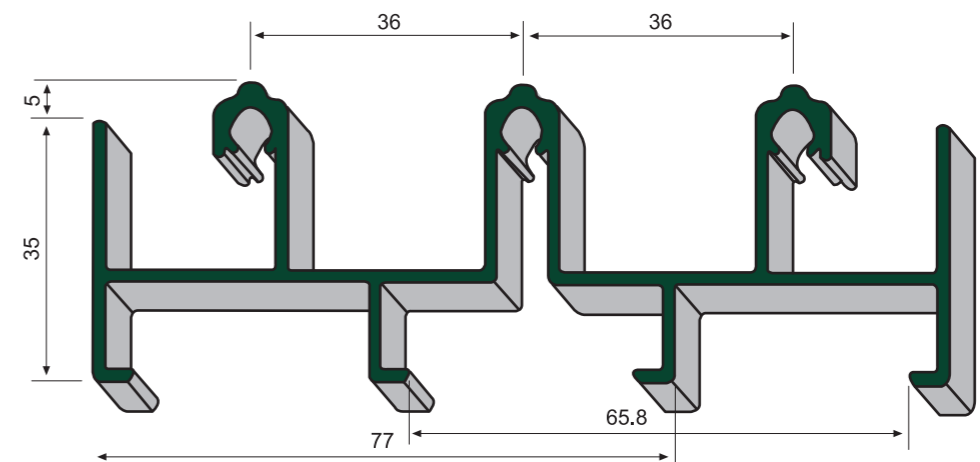


C/ 816 Union de correderas

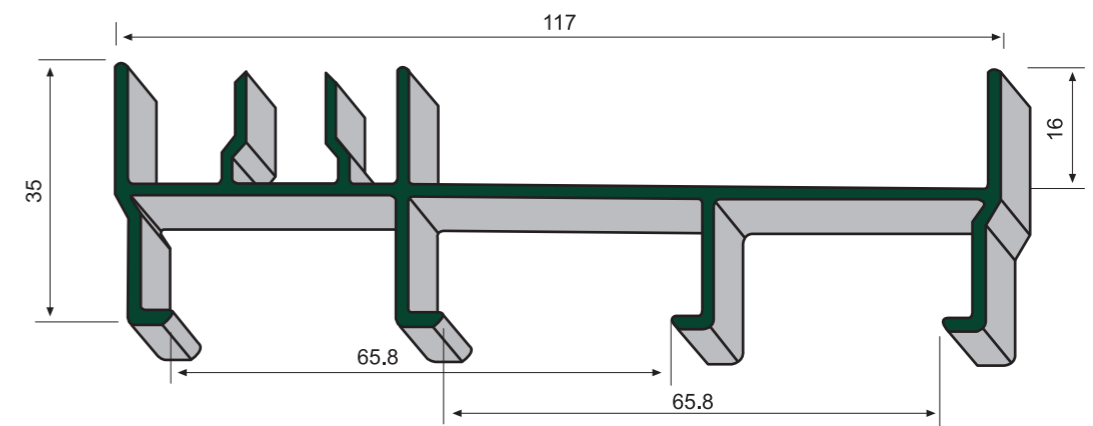
CORREDERA G-92



C/ 823 Marco inferior 3 carriles

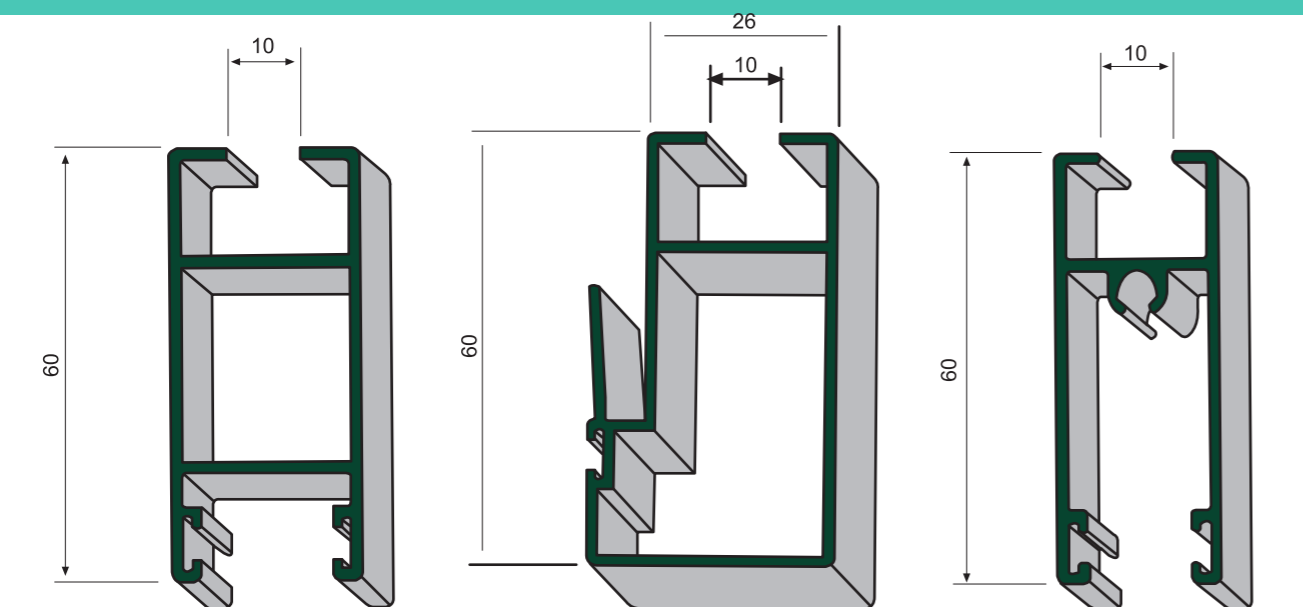


C/ 824 Marco superior 3 carriles

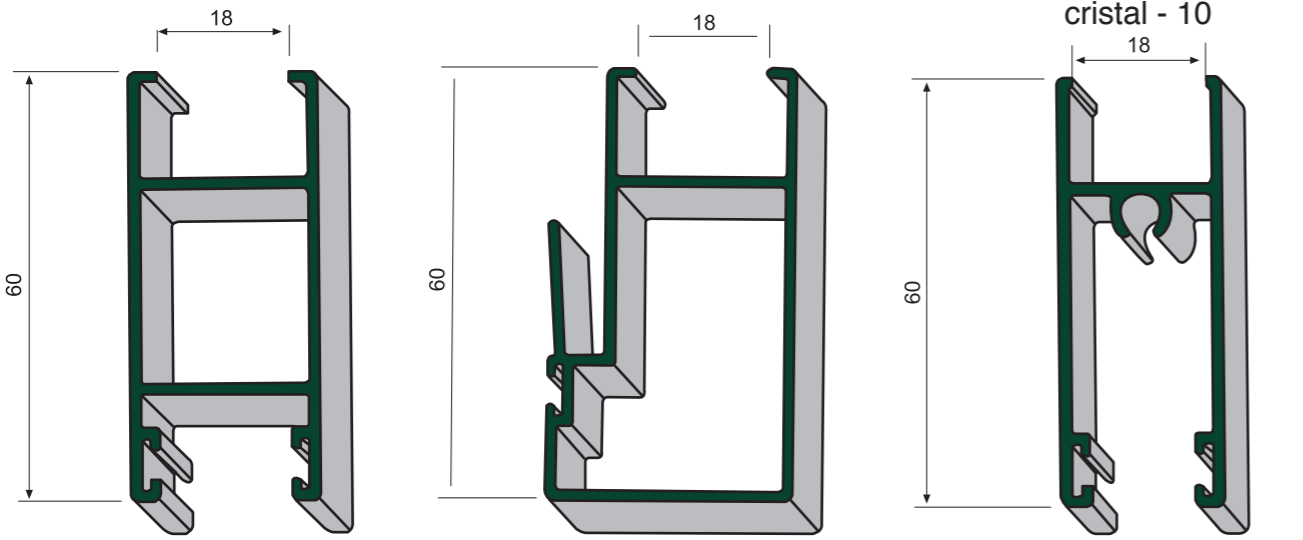


C/ 825 Marco lateral 3 carriles

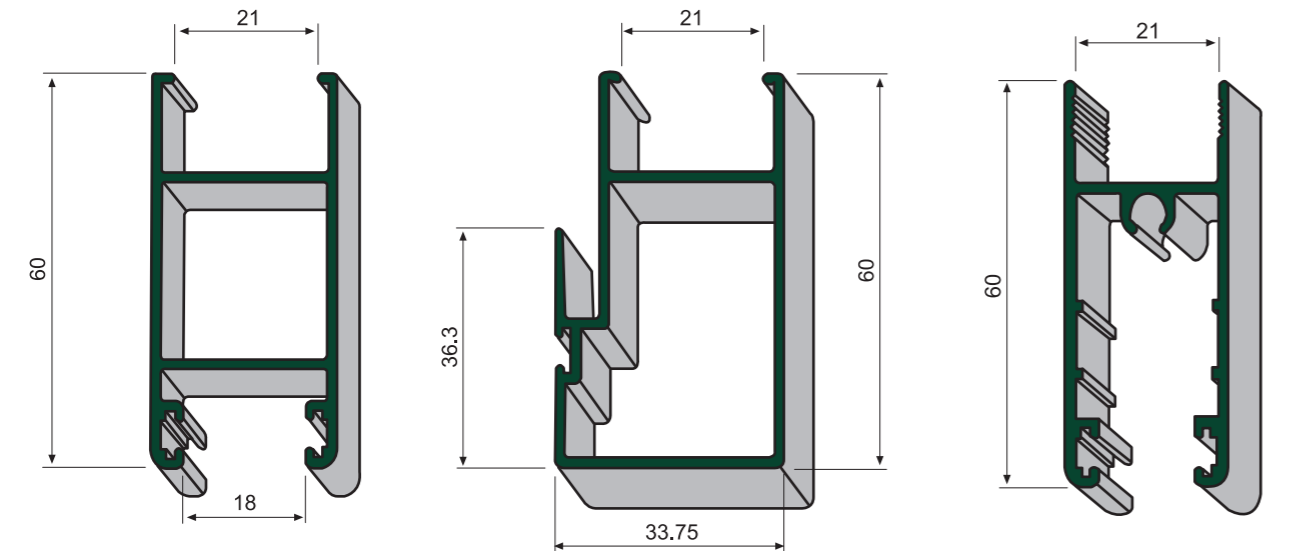
CORREDERA G-92



C/ 807 Hoja lateral cristal - 10 C/ 809 Hoja central cristal - 10 C/ 810 Hoja de rueda cristal - 10

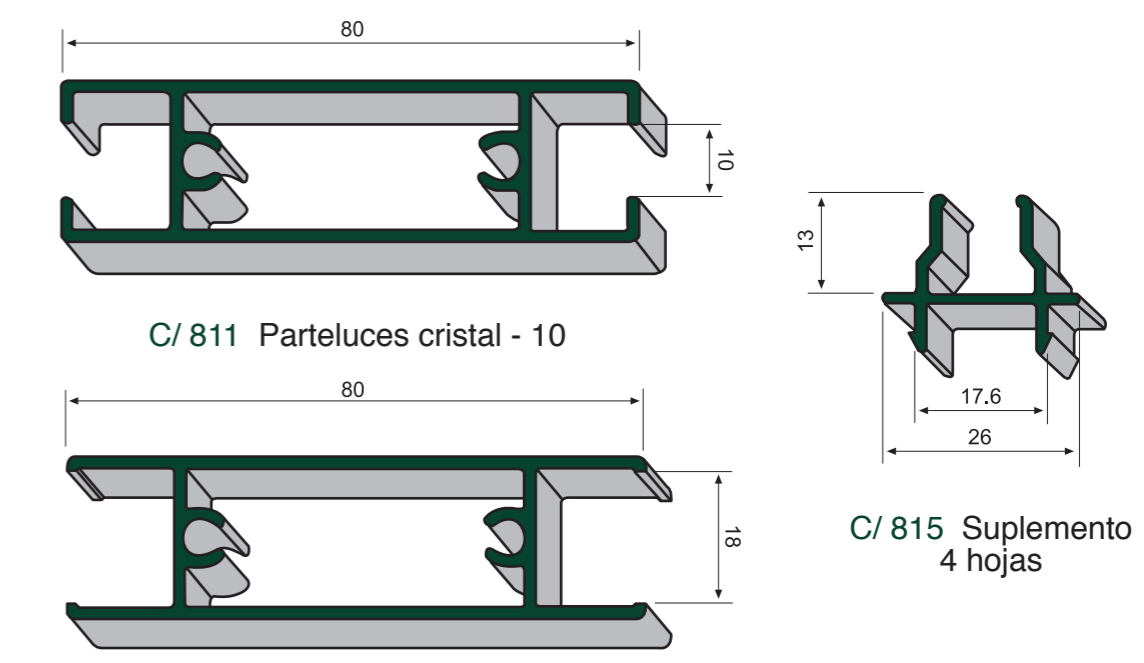


C/ 817 Hoja lateral cristal - 18 C/ 819 Hoja central cristal - 18 C/ 820 Hoja de rueda cristal - 18



C/ 827 Hoja lateral cristal - 21 C/ 829 Hoja central cristal - 21 C/ 830 Hoja de rueda de cristal - 21

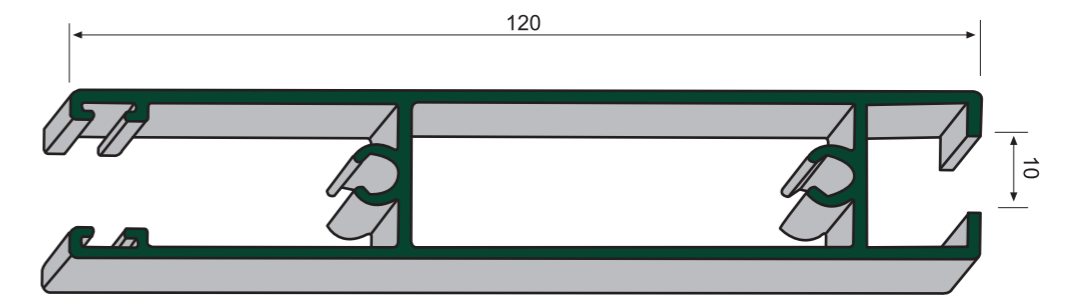
CORREDERA G-92



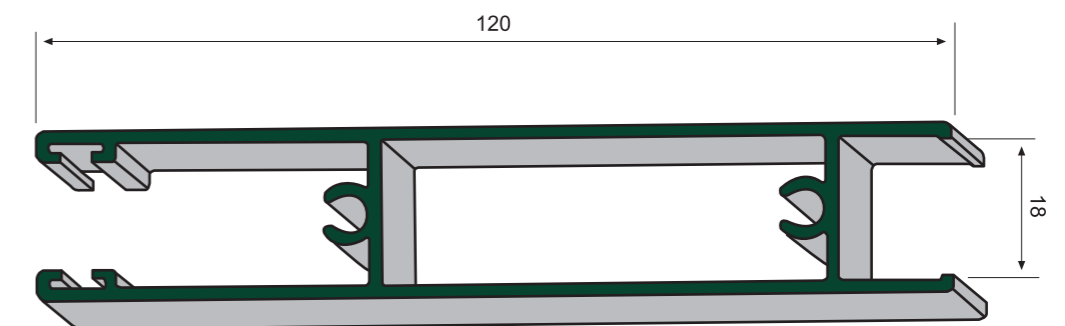
C/ 811 Parteluces cristal - 10

C/ 831 Parteluces cristal - 18

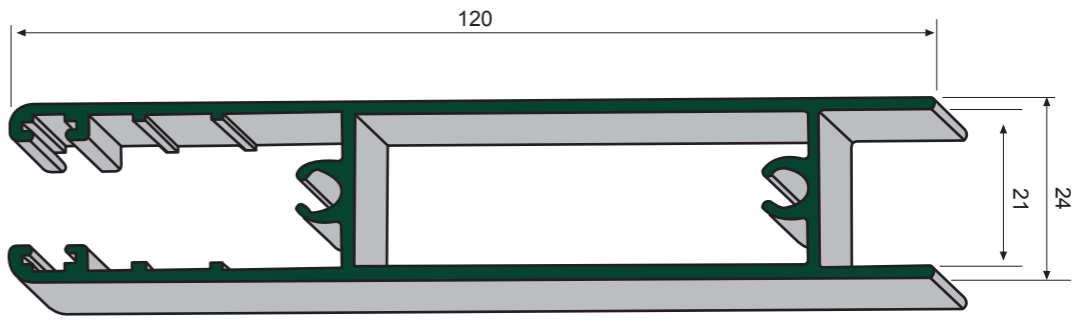
C/ 815 Suplemento 4 hojas



C/ 812 Zocalo cristal - 10

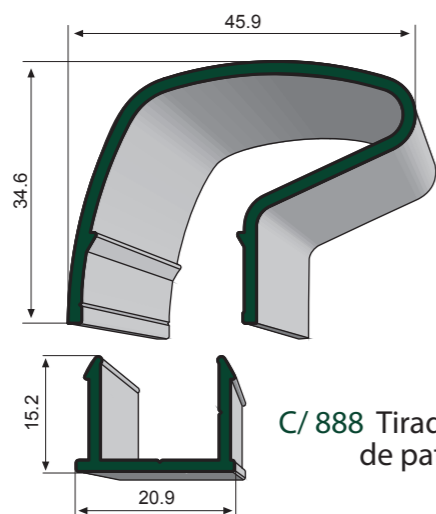
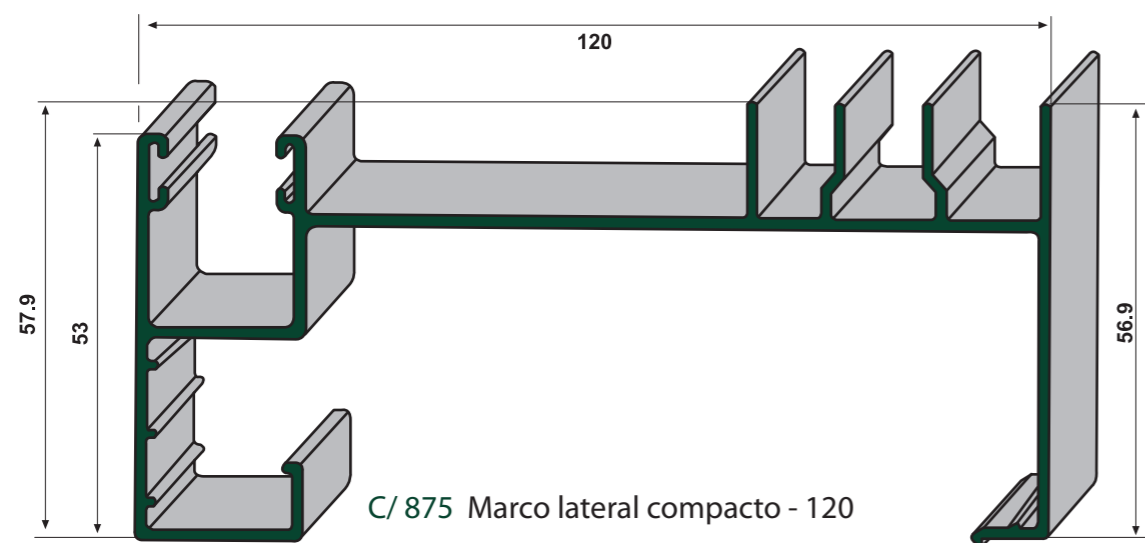
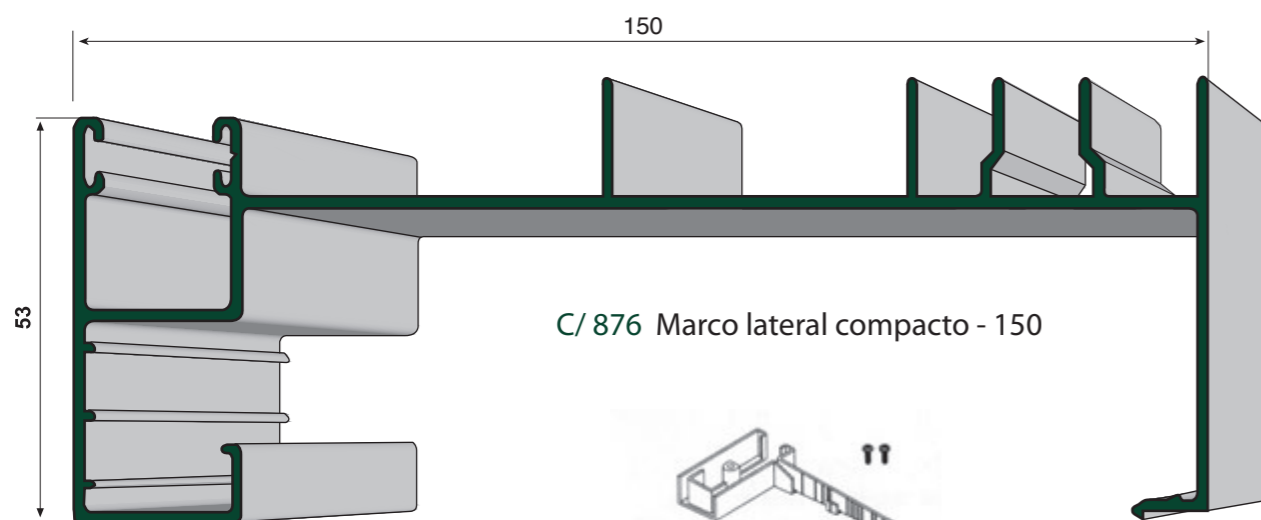


C/ 822 Zocalo cristal - 18

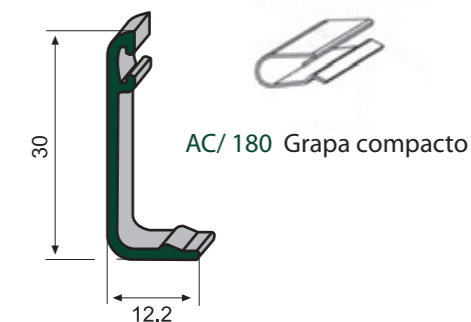
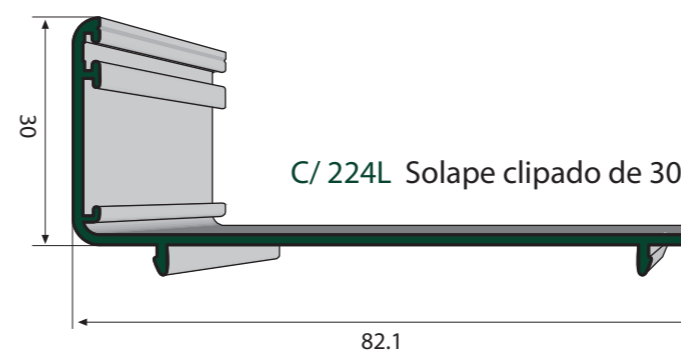
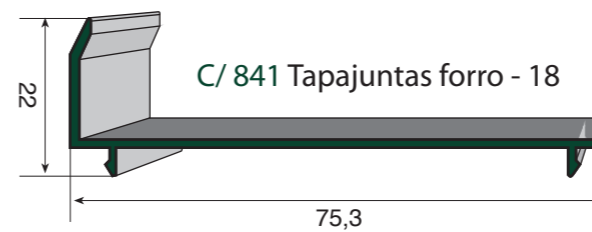
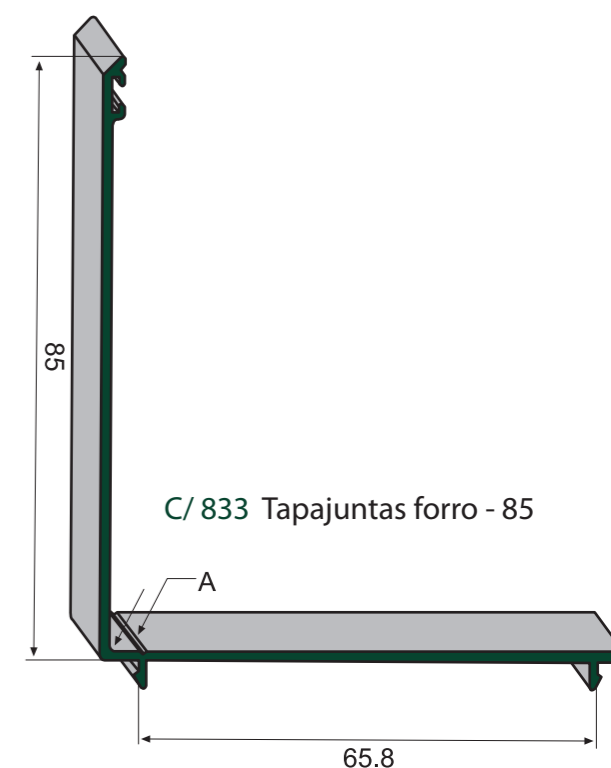
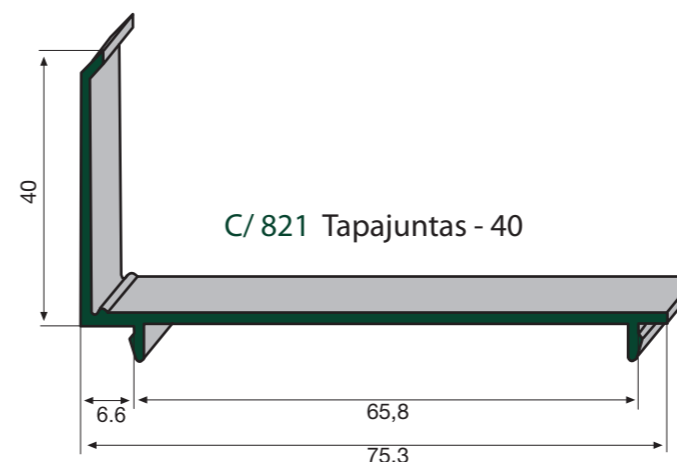
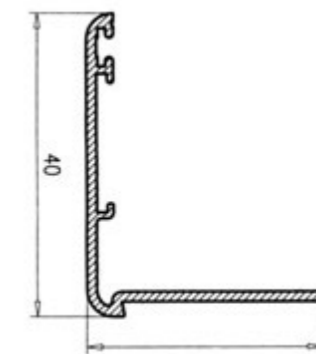
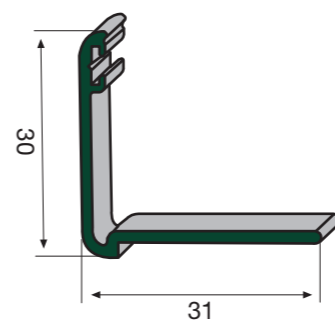


C/ 832 Zocalo cristal - 21

CORREDERA G-92

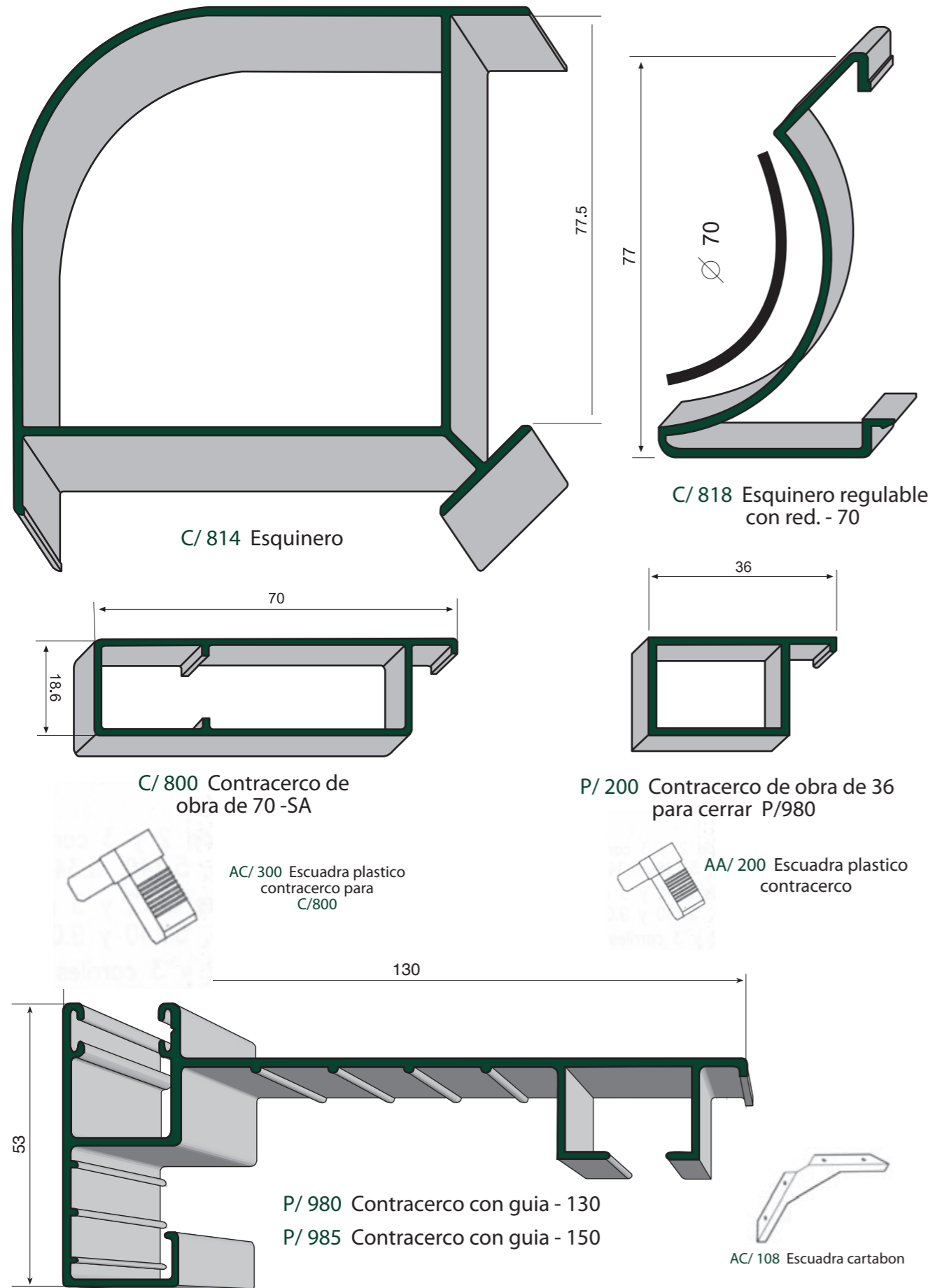


CORREDERA G-92

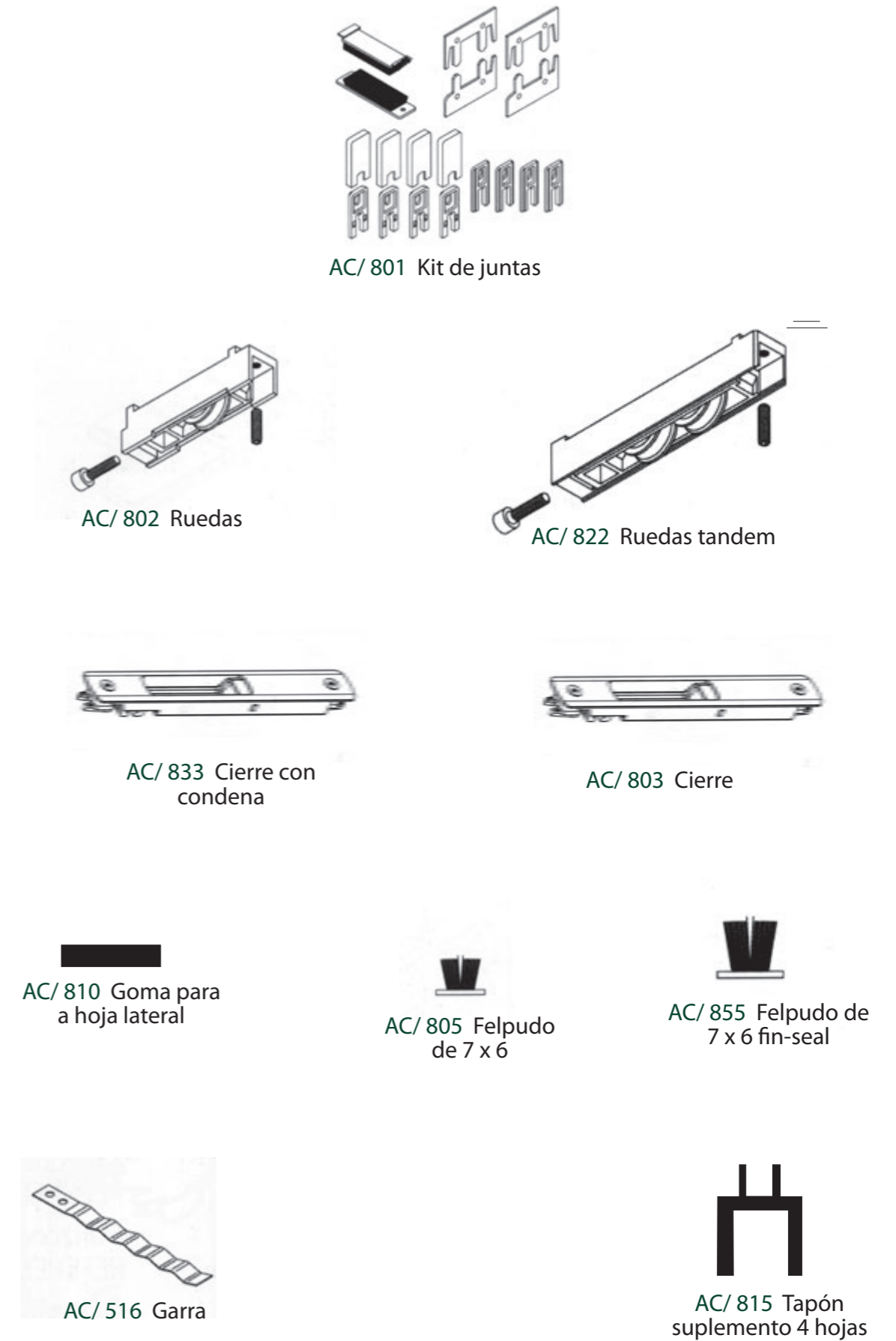


C/ 224 Tapajuntas para el C175 u C875, C876

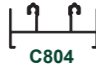

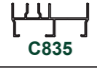




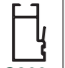
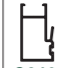
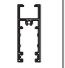
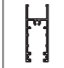











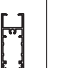
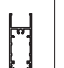

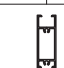

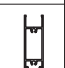
CORREDERA G-92

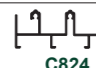

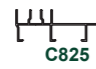




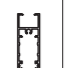
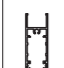
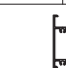
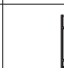



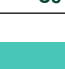




ACCESORIOS G-92



HOJA DE CORTE G-92

PERFILES			VENTANA Y BALCONERA 2 HOJAS		VENTANA Y BALCONERA 2 HOJAS CON COMPACTO		
REFERENCIA	DENOMINACION	CANT.	CORTE	CANT.	CORTE		
 C804	MARCO SUPERIOR	1	L-40	1	L-85		
 C803	MARCO INFERIOR	1	L-40	1	L-85		
 C835	MARCO LATERAL	2	H				
 C875	M. LATERAL INTERIOR COMPACTO			1	H		
 C876	M. LATERAL EXTERIOR COMPACTO			1	H		
 C807	HOJAS CORTE RECTO	 C817	HOJA LATERAL	2	H-62	2	H-62
 C809		 C819		2	H-62	2	H-62
 C810		 C820		4 6 2	L/2 -11.5	4 6 2	L/2 -34.5
 C812		 C822		0 6 2	L/2 -11.5	0 6 2	L/2 -34.5
 C827	 C829	 C830	HOJA CENTRAL	2	H-62	2	H-62
 C807	 C817	 C827	HOJA LATERAL	2	H-62		
 C809	 C819	 C829	HOJA CENTRAL	4	H-62		
 C810	 C820	 C830	HOJA RODAMIENTO	4 6 2	L/3 + 7	2 6 1	L/3 + 20.5
 C812	 C822	 C832	ZOCALO	0 6 2	L/3 + 7	0 6 1	L/3 + 20.5

PERFILES			VENTANA Y BALCONERA 3 HOJAS CORTE RECTO		
REFERENCIA	DENOMINACION	CANT.	CORTE		
 C824	MARCO SUPERIOR	1	L-40		
 C823	MARCO INFERIOR	1	L-40		
 C825	MARCO LATERAL	2	H		
 C807	HOJAS CORTE RECTO	 C817	HOJA LATERAL	2	H-62
 C809		 C819		4	H-62
 C810		 C820		4 6 2	L/3 + 7
 C812		 C822		0 6 2	L/3 + 7
 C824	 C823	 C825	HOJA RODAMIENTO	2 6 1	L/3 + 20.5
 C807	 C817	 C827	ZOCALO	0 6 1	L/3 + 20.5

CERTIFICADO G-92

VENTANA ALUMINIO CORREDERA DOS HOJAS 1.200 X 1.200 mm. G - 92

ENSAYO	RESULTADO
PERMEABILIDAD AL AIRE (UNE EN 1026:2000)	CLASE 2
ESTANQUIDAD AL AGUA (UNE EN 1027:2000)	CLASE 4A
RESISTENCIA A LA CARGA DE VIENTO (UNE EN 12211:2000)	CLASE C5