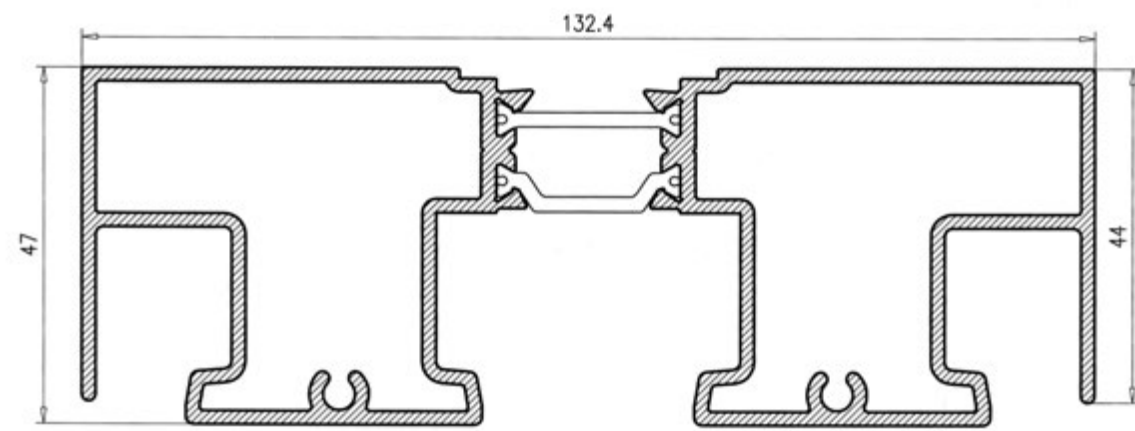


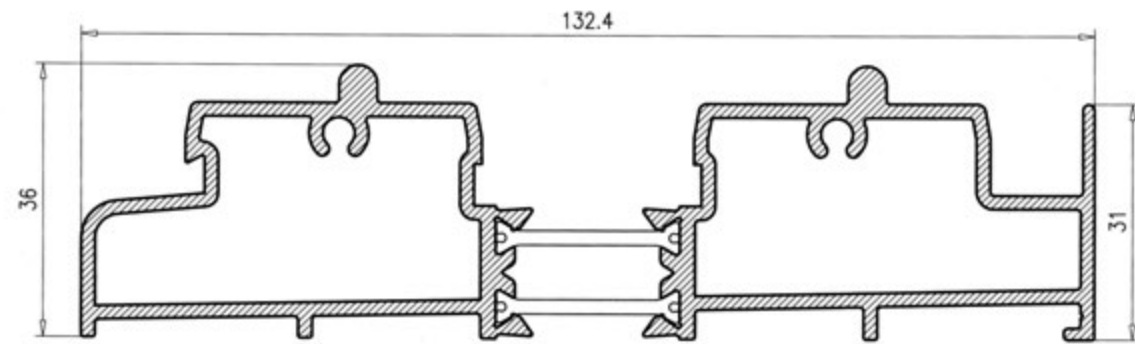


serie **G**
60

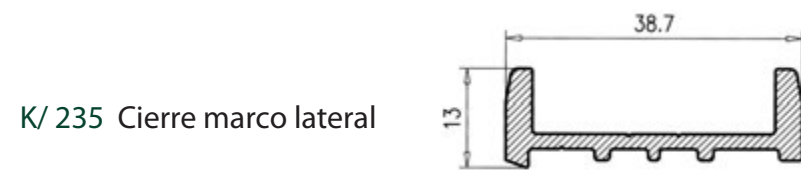
ELEVABLE G-60 R-P-T



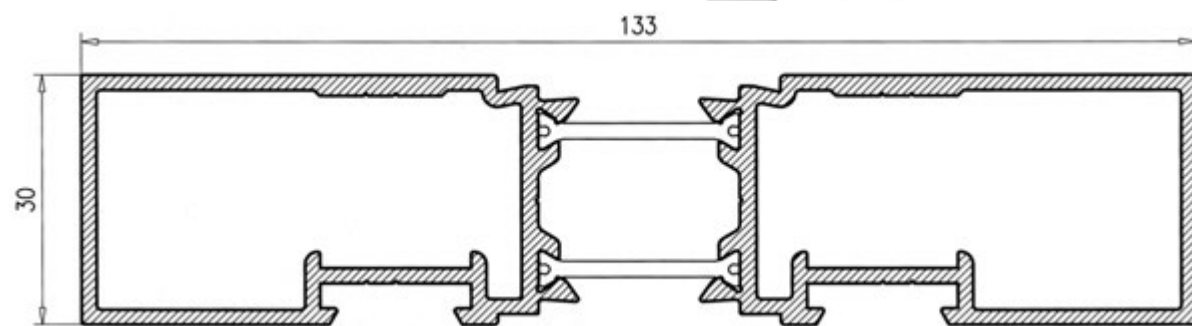
K/ 204 Marco superior



K/ 203 Marco inferior

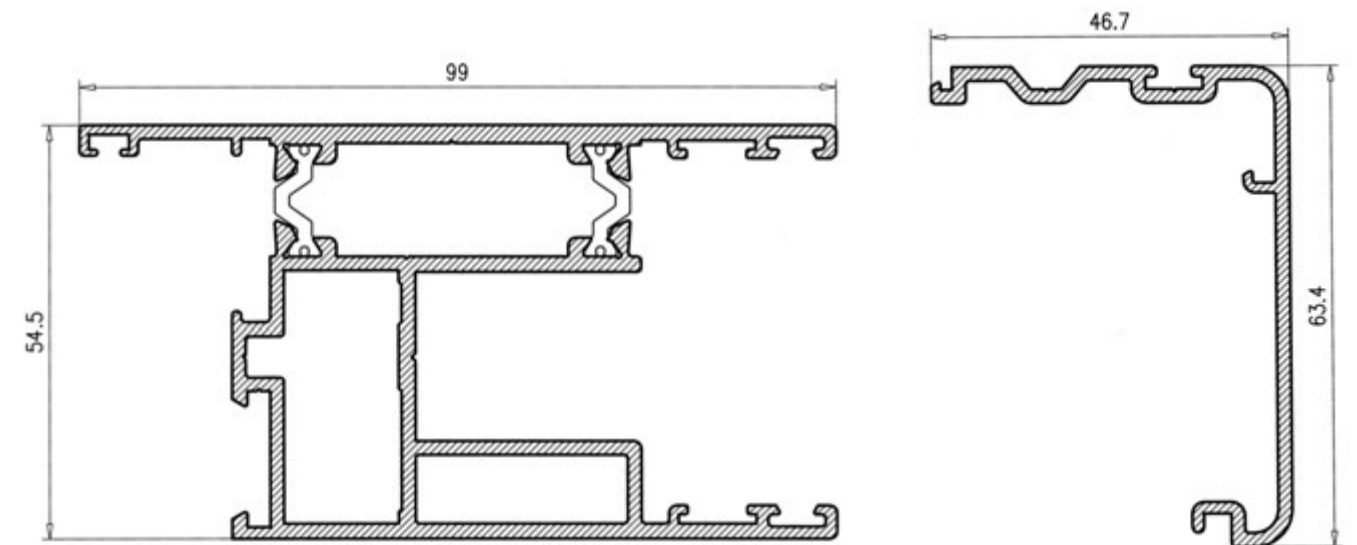


K/ 235 Cierre marco lateral



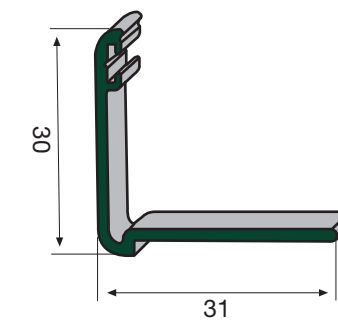
K/ 205 Marco lateral

ELEVABLE G-60 R-P-T

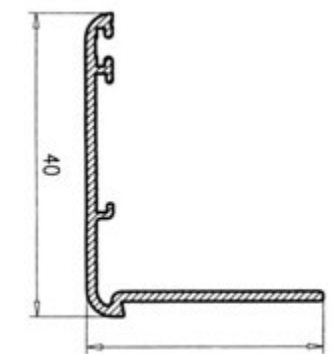


K/ 207 Hoja perimetral

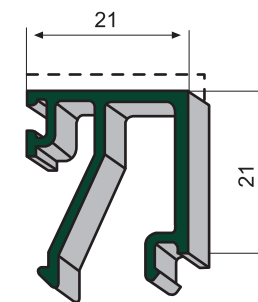
K/ 208 Gancho central



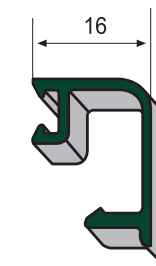
C/ 021 Tapajuntas - 30



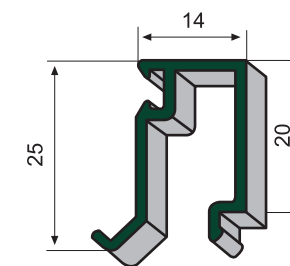
C/ 021L Tapajuntas de 40



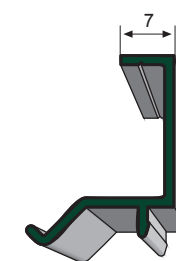
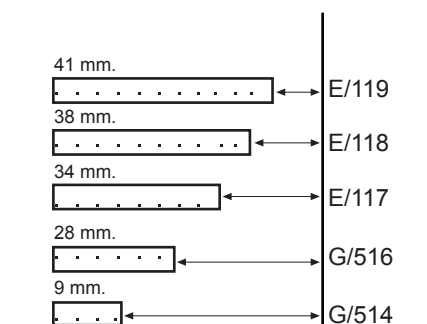
G/ 516 Junquillo cristal - 28



V/ 516 Junquillo cristal - 32



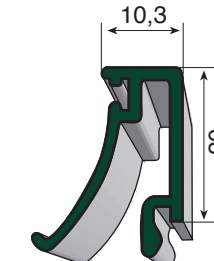
E/ 117 Junquillo de cristal 34



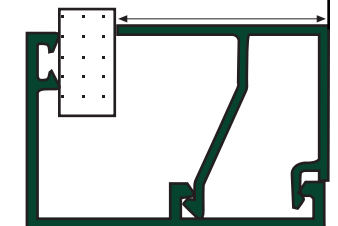
E/ 119 Junquillo cristal de 41



V/ 516C Junquillo curvo

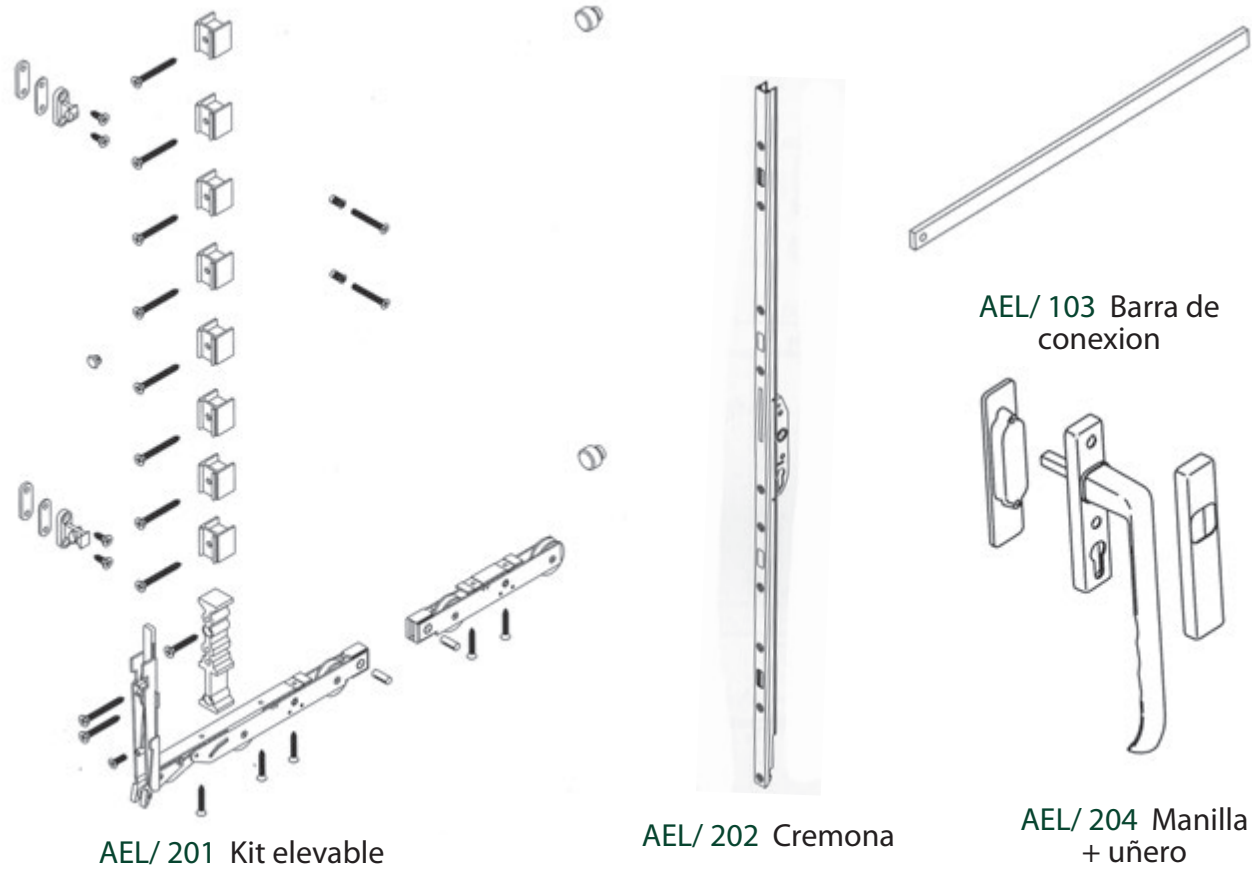


E/ 118 Junquillo cristal - 38



Acople

ACCESORIOS ELEVABLE G-60 R-P-T



AEL/ 201 Kit elevable

AEL/ 202 Cremona

AEL/ 103 Barra de
conexion

AEL/ 204 Manilla
+ uñero

ACCESORIOS ELEVABLE G-60 R-P-T



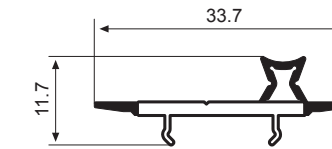
AEL/ 216 Junta cruce central



AEL/ 115 Junta hoja



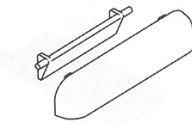
AP/ 005 Felpudo de
7 x 7,5 fin-seal



AEL/ 100.60 Junta
marco

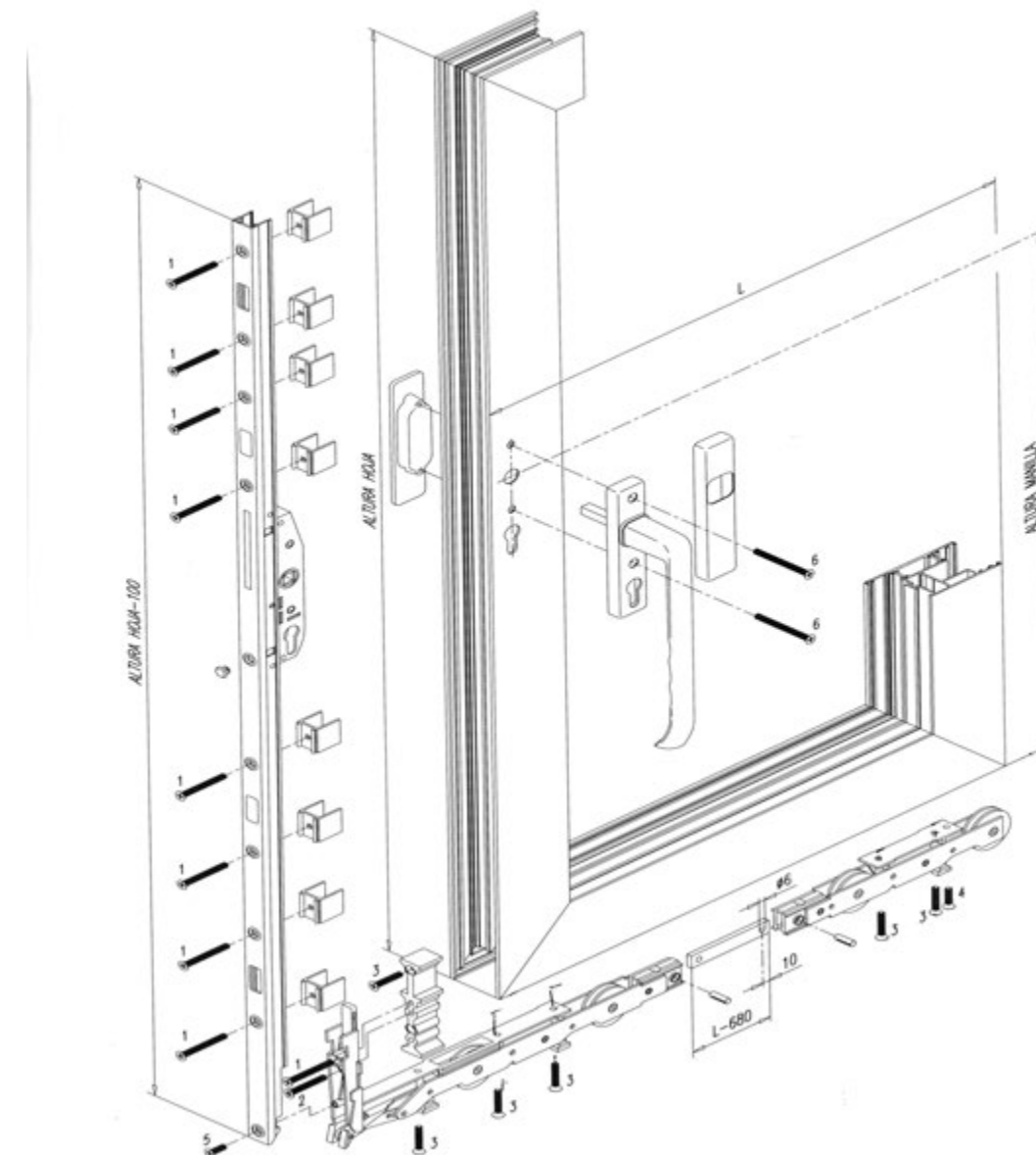


AEL/121 Valvula desague
marco

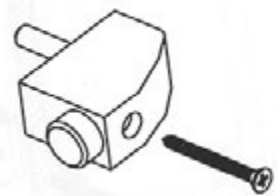


AEL/120 Tapa desague
con deflector

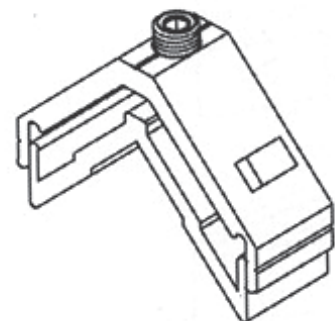
DETALLE MONTAJE ELEVABLE G-60



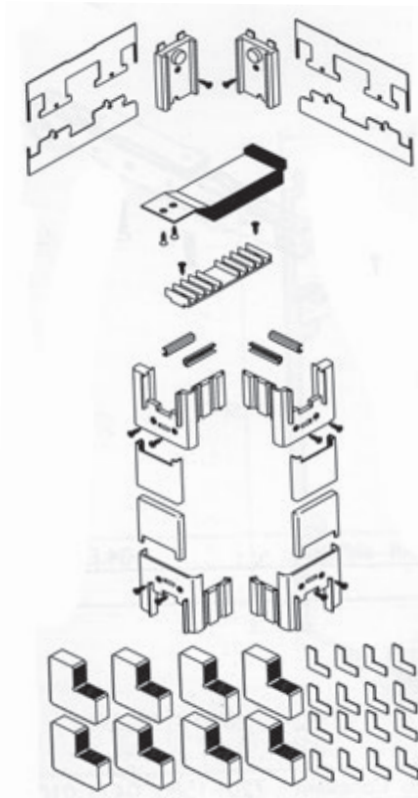
ACCESORIOS VENTANA G-60 R-P-T



AEL/ 214 Tope sobre hoja

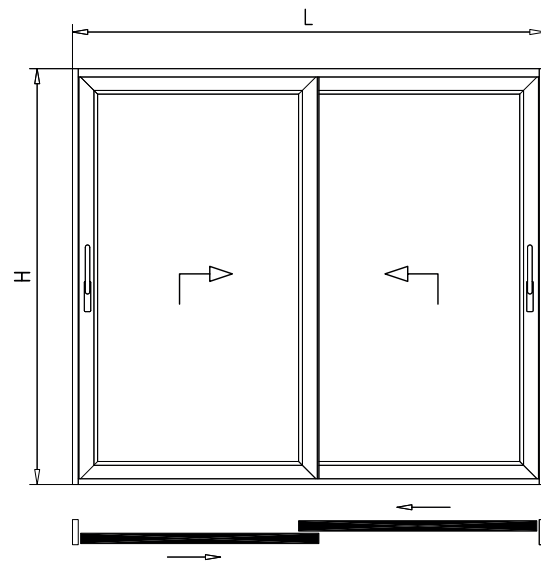


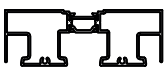


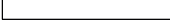

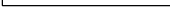

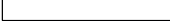

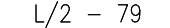

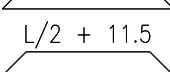

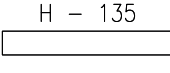

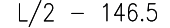
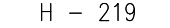
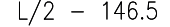
AEL/217 Escuadra hoja



AEL/ 210 Kit de estanqueidad

PUERTA 2 HOJAS



PERFILES			
REFERENCIA	DENOMINACION	CANT.	CORTE
 K204	MARCO SUPERIOR	1	L - 60 
 K203	MARCO INFERIOR	1	L - 60 
 K205	MARCO LATERAL	2	H 
 K235	CIERRE M. LATERAL	2	H - 140 
 EL100	JUNTA MARCO	2	H L/2 - 79 
 K207	HOJA	4	H - 61 L/2 + 11.5 
 K208	CRUCE CENTRAL	2	H - 135 
SEGÚN VIDRIO	OPCIONAL	JUNQUILLO RECTO	H - 259 
			L/2 - 146.5 
		JUNQUILLO CURVO	H - 219 
			L/2 - 146.5 

ACCESORIOS		
REFERENCIA	DENOMINACION	UNIDADES
EL201	Kit Elevable	2
EL202	Cremona ALTURA HOJA 1190-1790	2
EL202	Cremona ALTURA HOJA 1791-2290	
EL202	Cremona ALTURA HOJA 2291-2690	
EL103	Barra Conexión ANCHO HOJA 720-1580	2
EL103	Barra Conexión ANCHO HOJA 1581-2080	
EL103	Barra Conexión ANCHO HOJA 2081-2580	
EL103	Barra Conexión ANCHO HOJA 2581-3350	
EL204	Manilla + Uñero	2
EL214	Tope sobre hoja	1
EL210	Kit de estanqueidad 2 Hojas	1
EL115	Junta Hoja	~ 4xH + 4xL
EL216	Junta Cruce Central	2x(H-61)
AP005	Felpudo Fin-Seal 7x7.5	2x(H-61)
EL217	Escuadra Hoja	8
EL120	Tapa desagüe con deflector	2
EL121	Válvula desagüe	4

**VENTANA ALUMINIO
CORREDERA-ELEVABLE DOS HOJAS
2.600 X 2.200 mm.
G - 60**

ENSAYO	RESULTADO
PERMEABILIDAD AL AIRE (UNE EN 1026:2000)	CLASE 4
ESTANQUIDAD AL AGUA (UNE EN 1027:2000)	CLASE 7A
RESISTENCIA A LA CARGA DE VIENTO (UNE EN 12211:2000)	CLASE C2