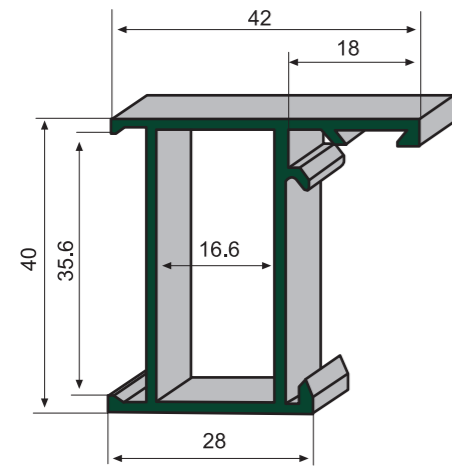


MALLORQUINA, CELOSIA Y  
PARASOLES

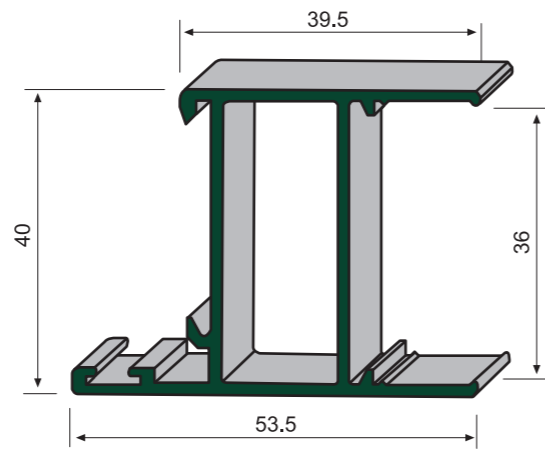


**serie G**  
Mallorquina

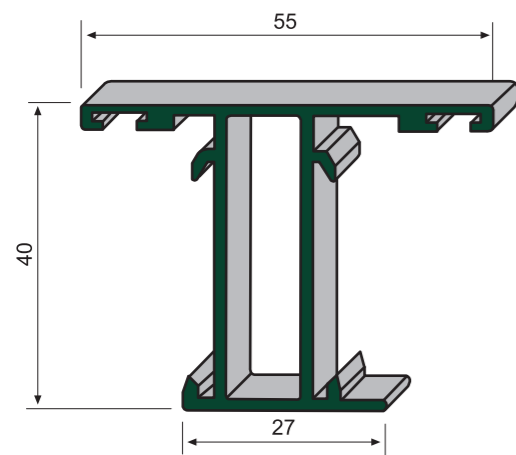
# MALLORQUINA



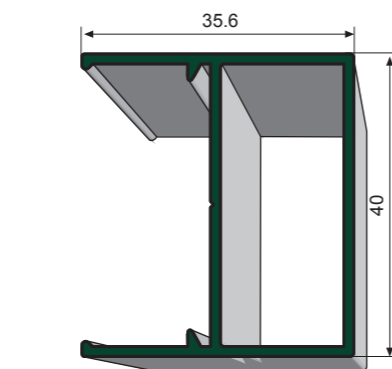
P/ 201 Marco de 40 x 20



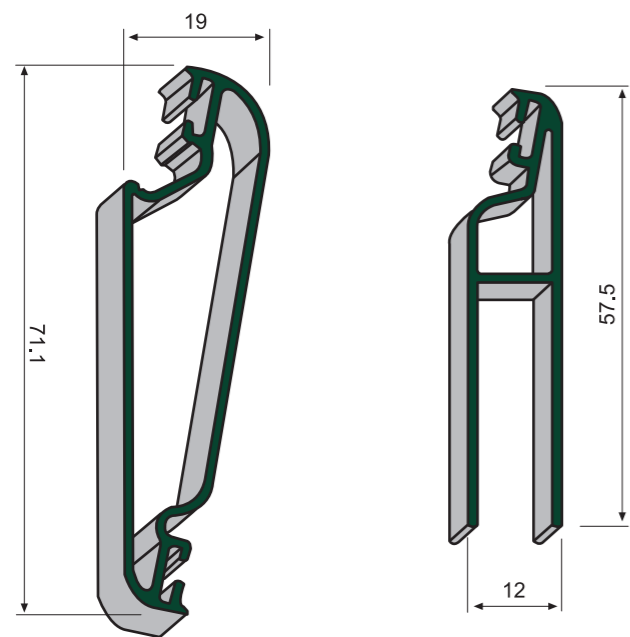
M/ 401 Hoja de mallorquina



M/ 414 Hoja inversora

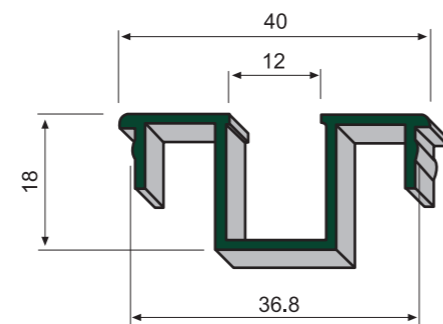


M/ 400 Marco de mallorquina

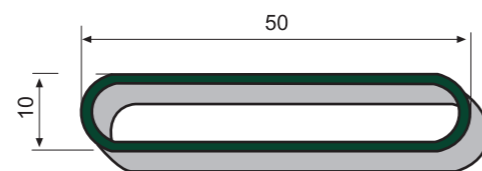


M/ 403 Lama regulable

M/ 402 Media lama

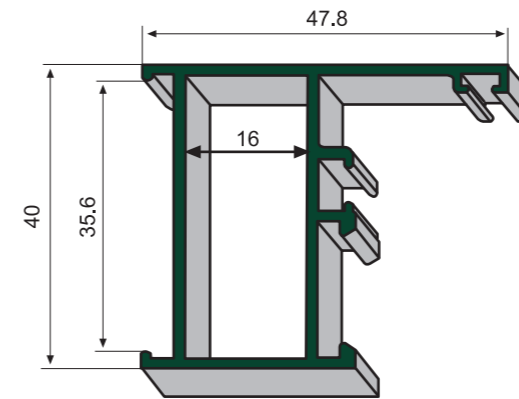


M/ 415 Suplemento

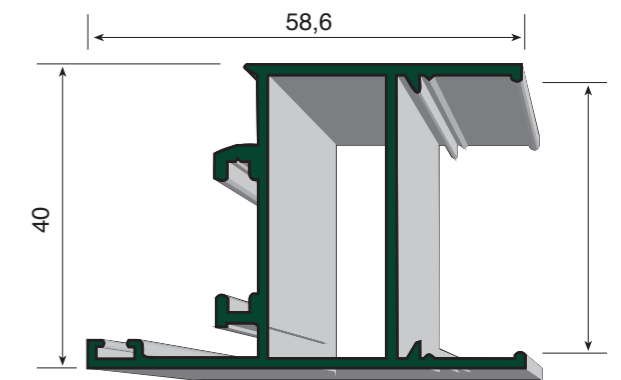


M/ 404 Lama fija

# MALLORQUINA EUROPEA



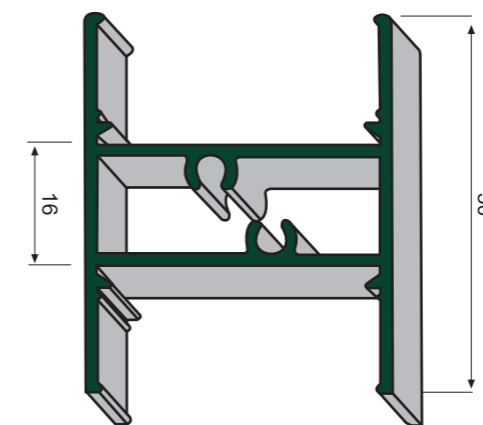
V/ 101 Marco de ventana



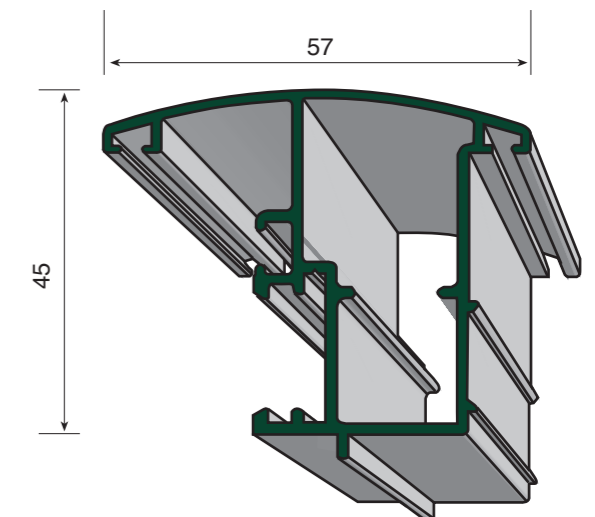
V/ 401 Hoja europea



M/ 406 Parteluces de 120

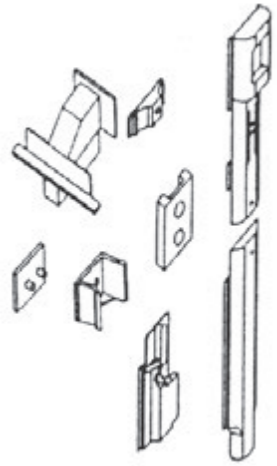


M/ 416 Parteluces de 50

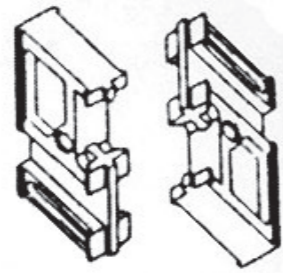


V/ 103 Hoja inversora en curva

# ACCESORIOS MALLORQUINA



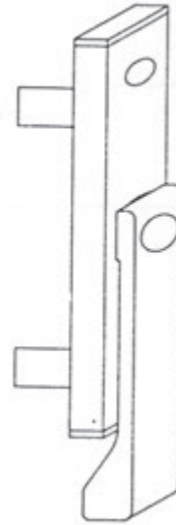
AM/401 Kit pasador 3



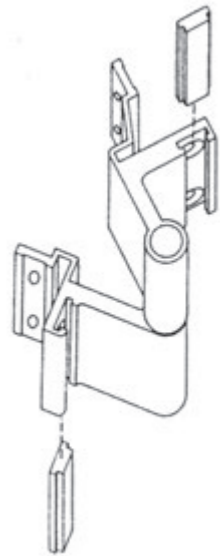
AM/413 Kit Cremona



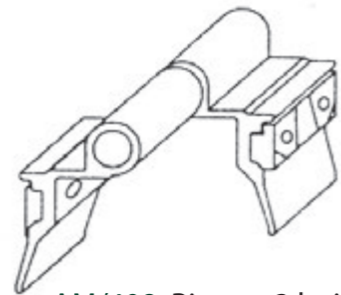
AM/410 Goma lamas



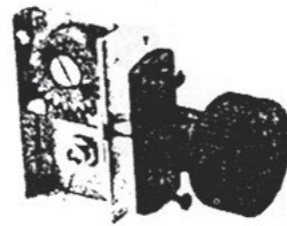
AM/403 Cremona plana



AM/407 Bisagra 4 hoja

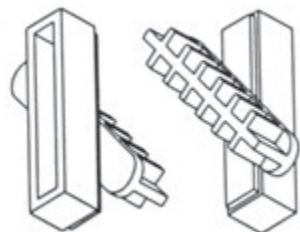


AM/408 Bisagra 3 hoja

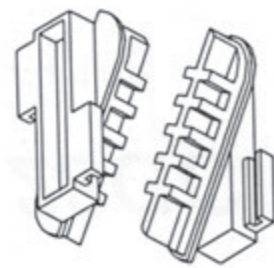


AM/700 Rotari

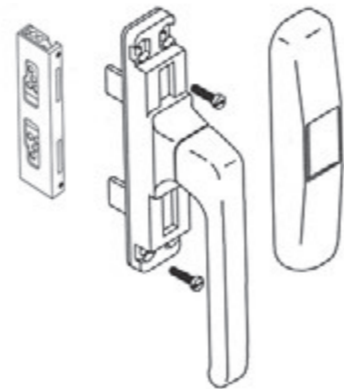
Mecanismo  
lama regulable  
AM/7 + número de lamas



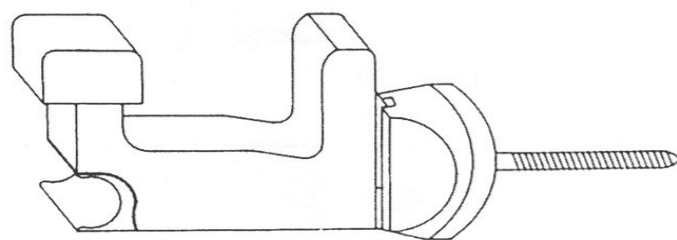
AM/404 Soporte lama ancho M415



AM/405 Soporte lama estrecho V 114



AE/181 Cremona de apertura exterior

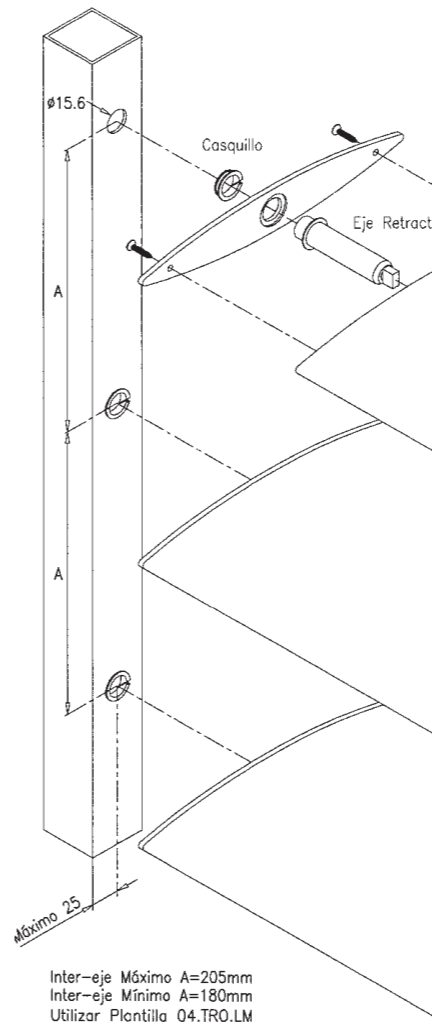
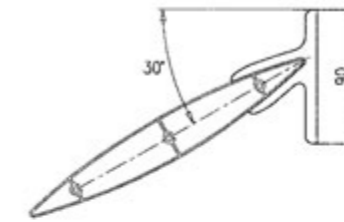
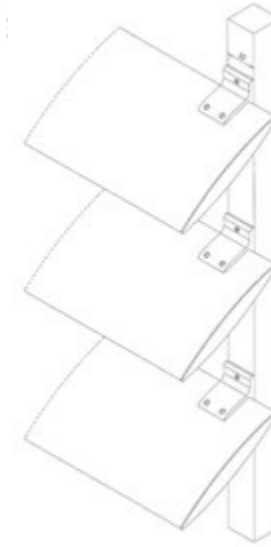


AM/433 Grillo grande

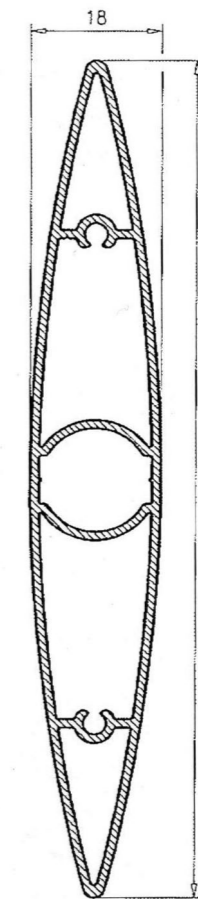


AM/423 Grillo pequeño

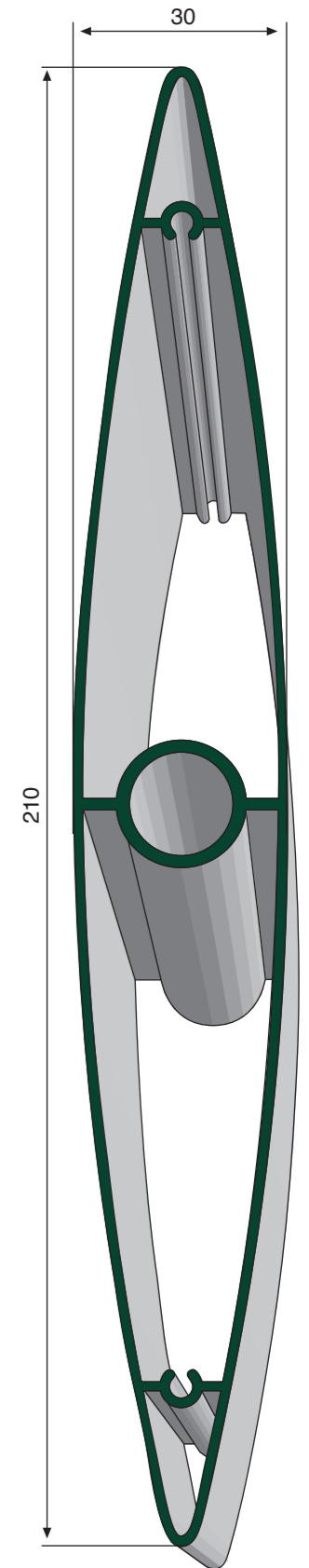
# LAMAS PARASOL



Inter-eje Máximo A=205mm  
Inter-eje Mínimo A=180mm  
Utilizar Plantilla 04.TRO.LM



M/412 Lama parasol de 120



C/413 Lama parasol de 210

