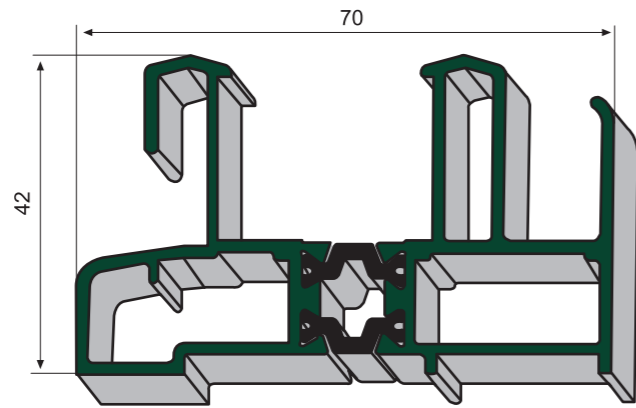


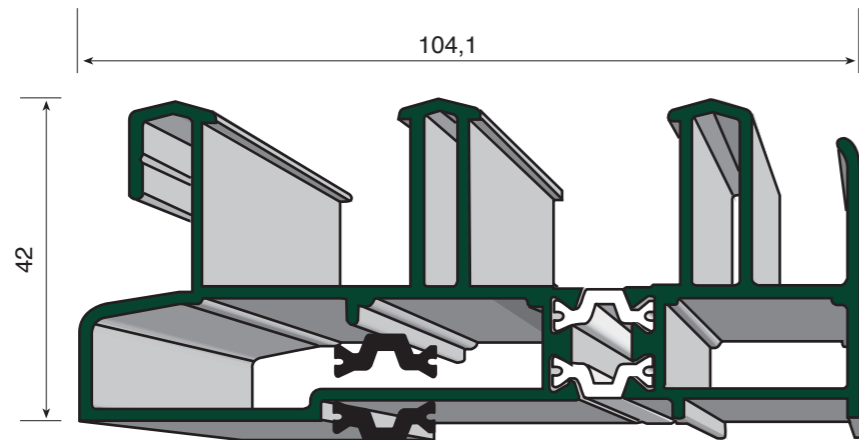


serie 
17

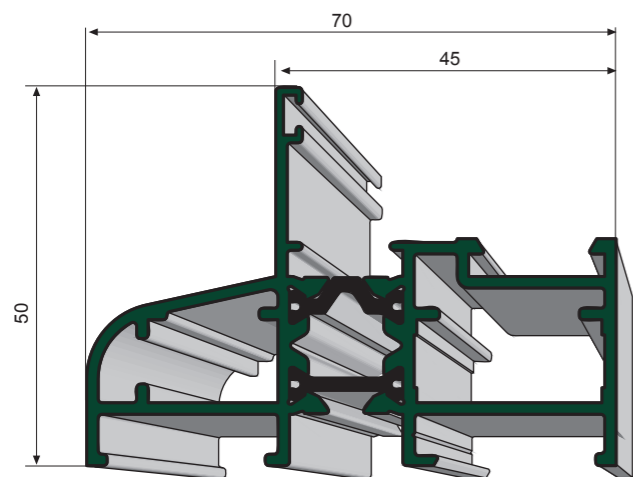
PERIMETRAL G-17 R-P-T



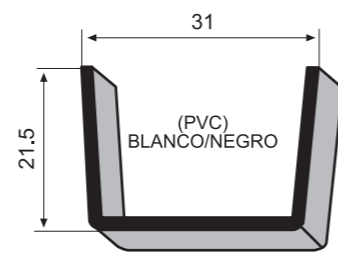
K/ 003 Marco perimetral - 70 RPT



K/ 023 Marco de 3 carriles perimetral 104

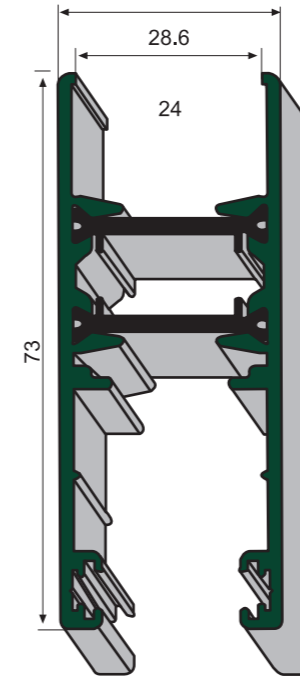


K/ 006 Marco de fijos

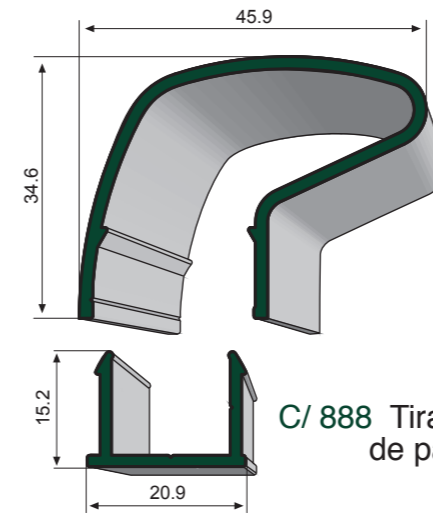


K/ 003P Suplemento marco de PVC

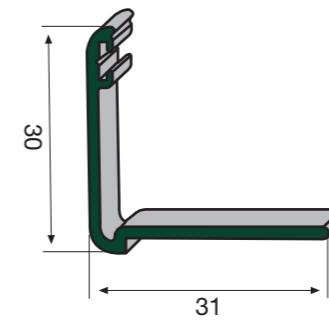
PERIMETRAL G-17 R-P-T



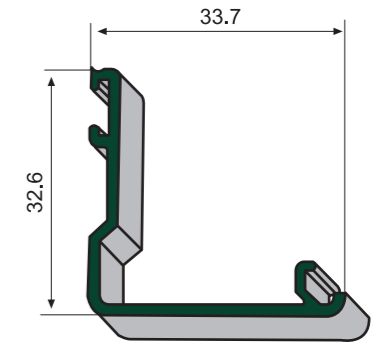
K/ 007 Hoja perimetral RPT



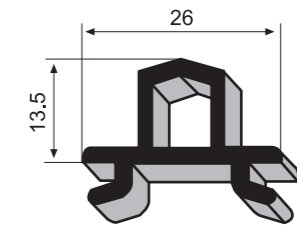
C/ 888 Tirador pico de pato



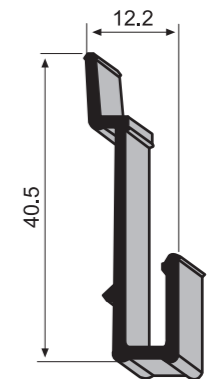
C/ 021 Tapajuntas - 30



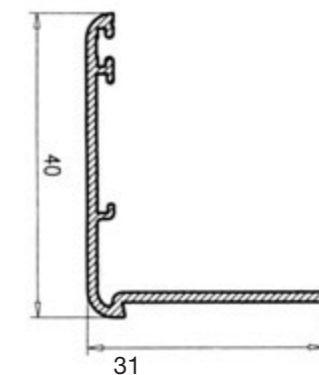
K/ 008 Gancho central



K/ 015 Suplemento 4 hojas PVC

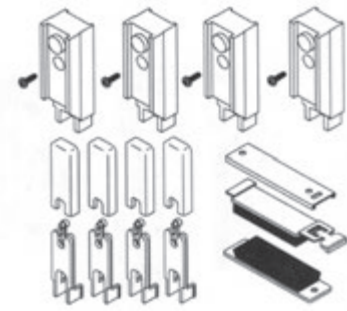


K/ 008P Suplemento gancho PVC

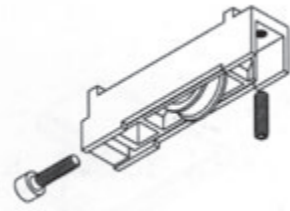


C/ 021L Tapajuntas de 40

ACCESORIOS G-17 R-P-T



AP/001 Kit de juntas



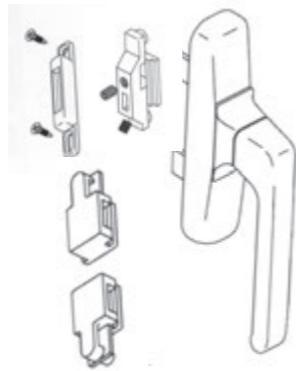
AP/002 Ruedas



AP/022 Ruedas tandem



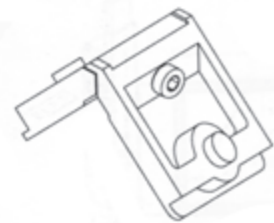
AP/003 Cierre



AP/033 Cierre de manivela



AP/023 Kit multipunto



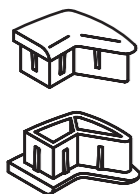
AP/017 Escuadra de marco



AP/078 Escuadra de marco y hojas



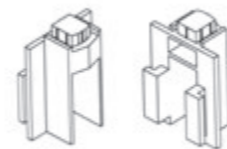
AP/077 Escuadra de alinear



AC/888 Terminal Tirador Pato

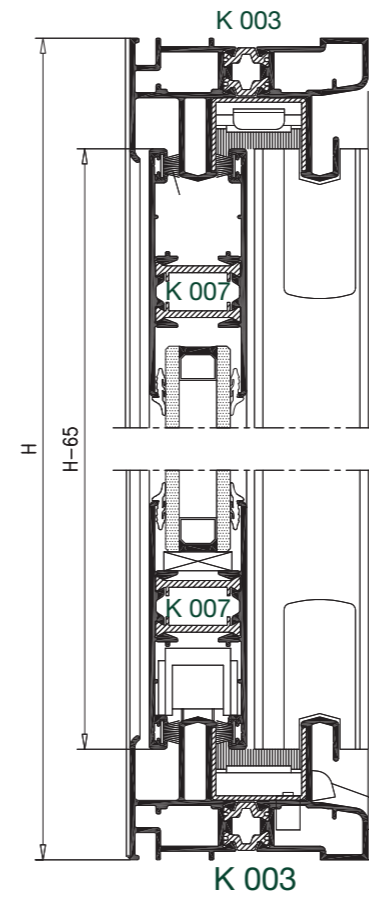


AP/005 Felpudo de 7 x 7,5 fin-seal

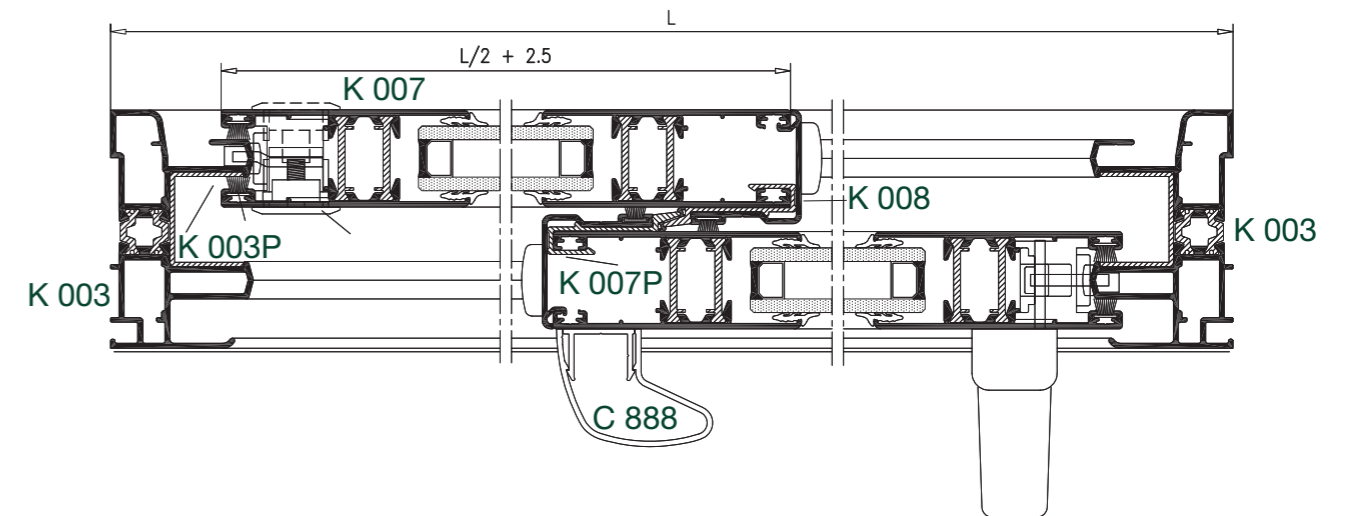
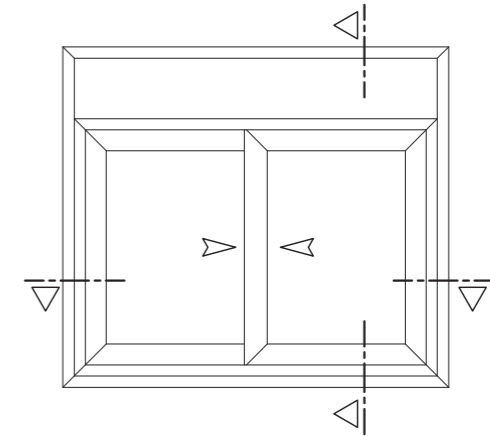


AP/015 Tapon de suplemento 4 hojas

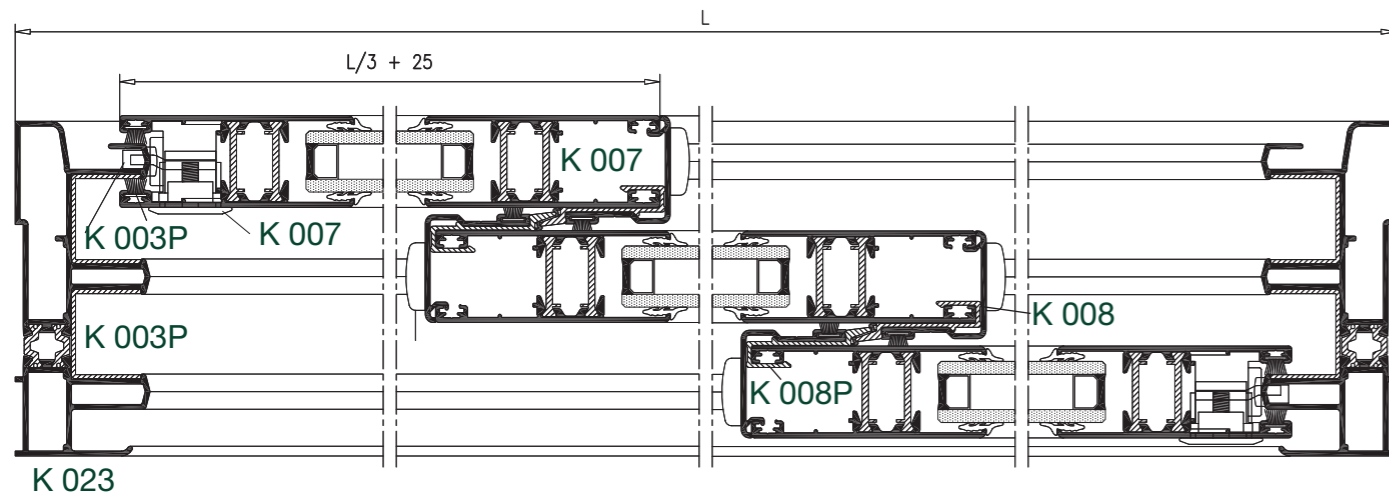
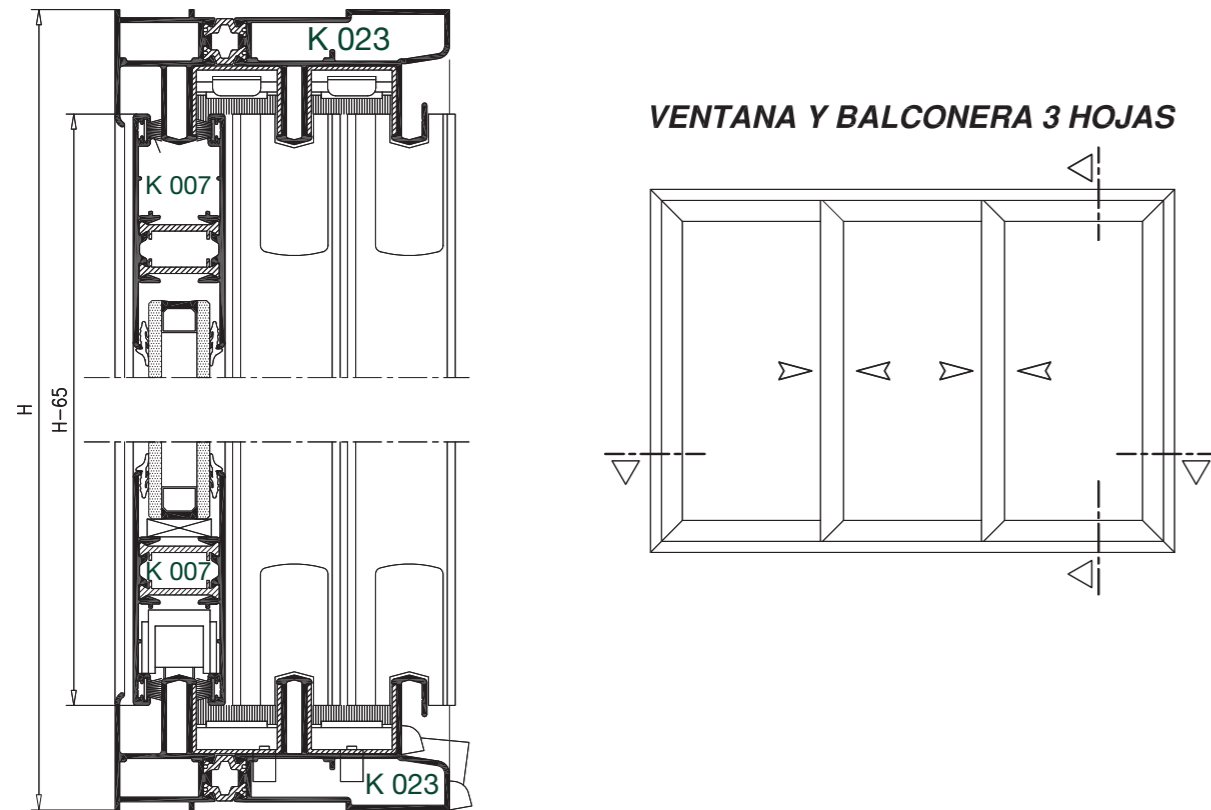
HOJA DE CORTE G-17 R-P-T



VENTANA Y BALCONERA 2 HOJAS CON REGISTRO DE PERSIANA



HOJA DE CORTE G-17 R-P-T



CERTIFICADO G-17 R-P-T

VENTANA ALUMINIO DOS HOJAS G - 17

ENSAYO	RESULTADO
PERMEABILIDAD AL AIRE (UNE EN 1026:2000)	CLASE 3
ESTANQUIDAD AL AGUA (UNE EN 1027:2000)	CLASE 7A
RESISTENCIA A LA CARGA DE VIENTO (UNE EN 12211:2000)	CLASE C5