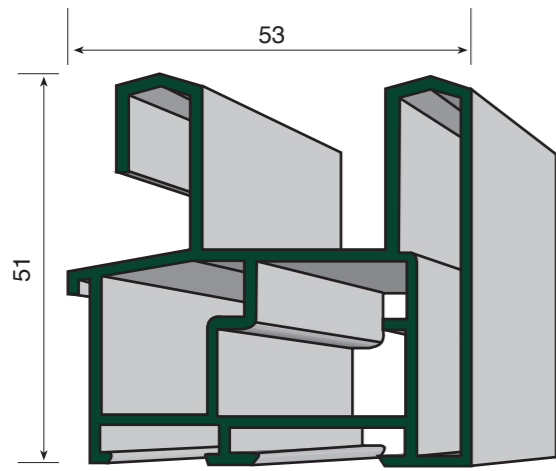
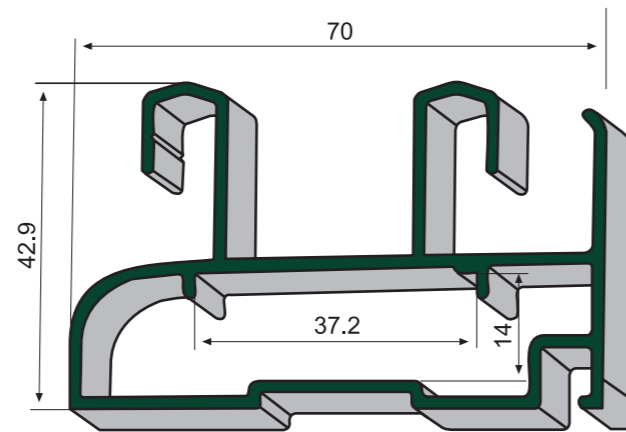


serie **G**
18

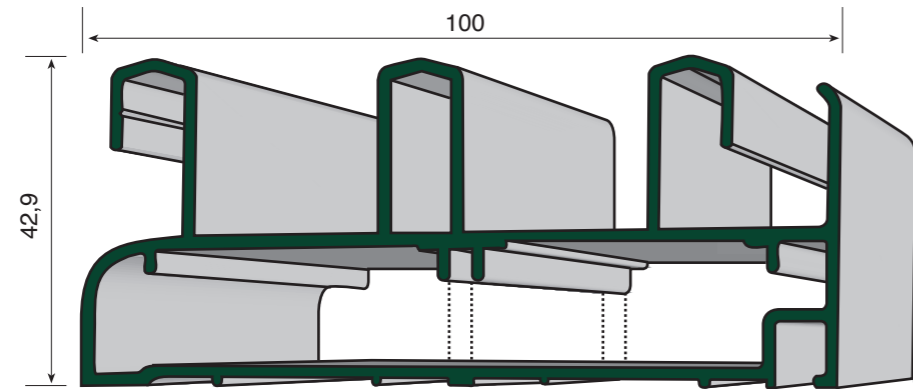
PERIMETRAL G-18



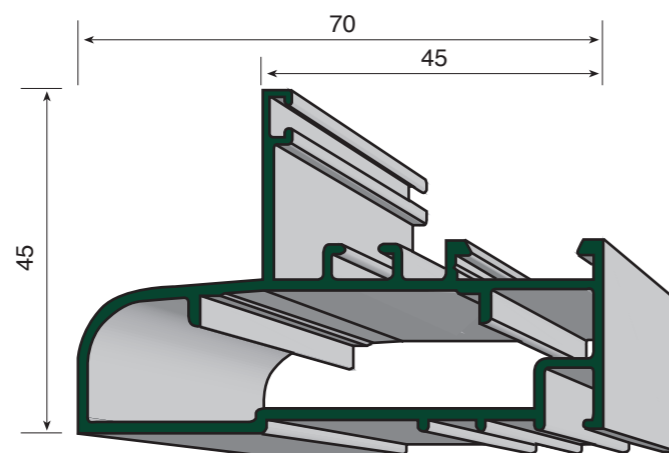
C/003 Marco perimetral - 53



C/013 Marco perimetral - 70

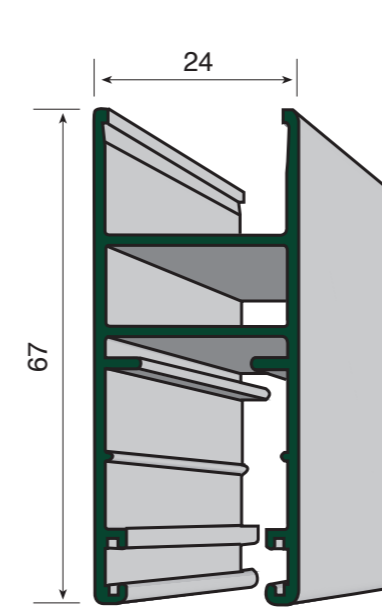


C/023 Marco de 3 carriles perimetral - 100



C/016 Marco de fijos - 70

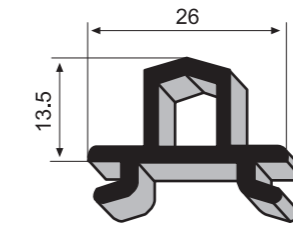
PERIMETRAL G-18



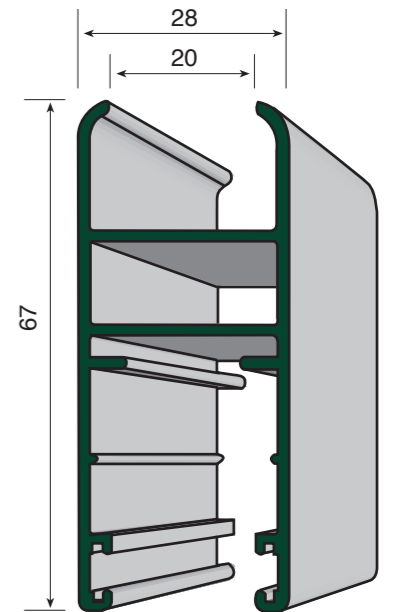
C/027 Hoja perimetral falleva cristal - 24



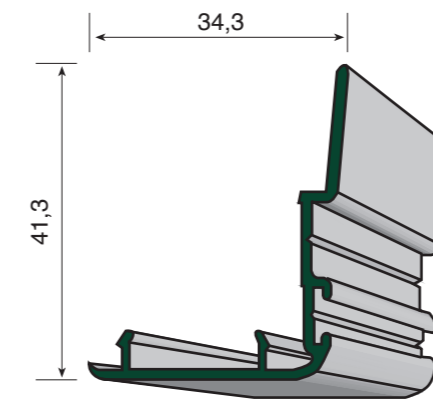
AP/015 Tapon de suplemento 4 hojas



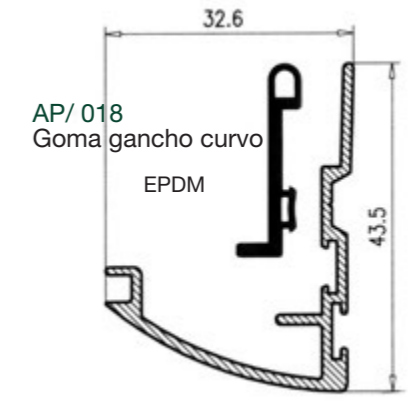
K/015 Suplemento 4 hojas PVC



C/017 Hoja perimetral falleva cristal - 20

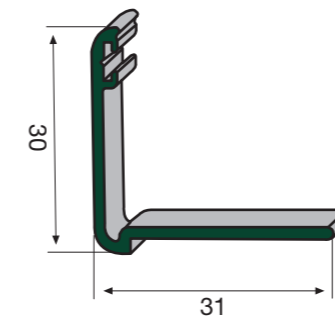


C/018 Suplemento hoja central

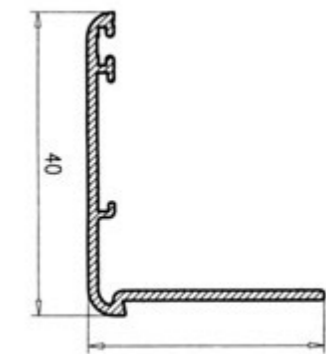


AP/018 Goma gancho curvo EPDM

C/018C Gancho curvo

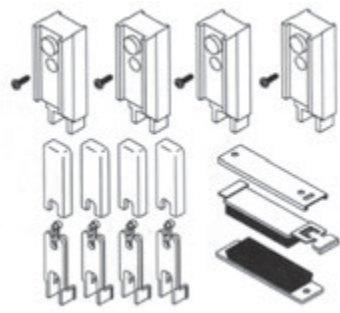


C/021 Tapajuntas - 30

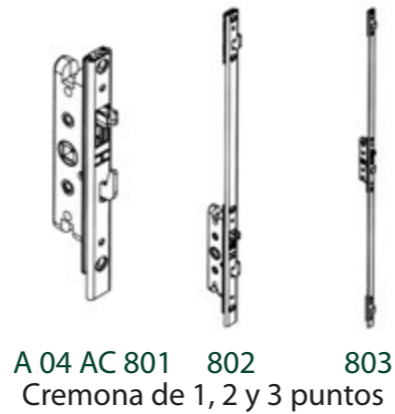


C/021L Tapajuntas de 40

ACCESORIOS G-18



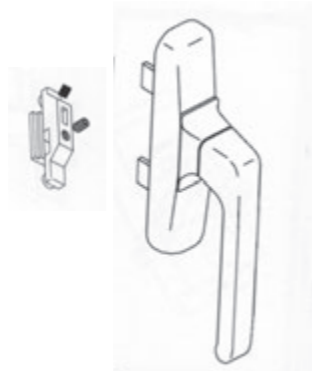
AP/001 Kit de juntas



A 04 AC 801 802 803
Cremona de 1, 2 y 3 puntos



AP/003 Cierre



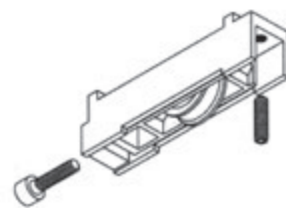
AP/033 Cierre de manivela



AP/023 Kit multipunto



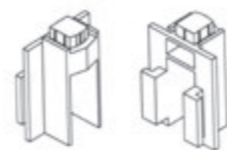
AP/005 Felpudo de
7 x 7,5 fin-seal



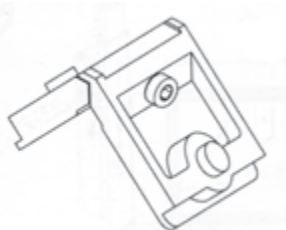
AP/002 Ruedas



AP/022 Ruedas tandem



AP/015 Tapon de
suplemento 4 hojas



AP/013 Escuadra de
marco de 60



AP/017 Escuadra de
hoja y marco de 53



AP/077 Escuadra de
alinear

HOJA DE CORTE Y CERTIFICADO G-18

PERFILES		VENTANA, BALCONERA Y PUERTA DE 2 HOJAS			
		MARCO 70mm		MARCO 50mm	
REFERENCIA	DENOMINACION	CANT.	CORTE	CANT.	CORTE
C013	MARCO 70mm CON REGISTRO	2 2	H L		
C003	MARCO 50mm			2 2	H L
C017 C027	HOJA	4 4	H-66 L/2 - 1 L/2 - 6.5	4 4	H-83 L/2 - 9 L/2 - 14.5
C018	CRUCE RECTO	2	H-66	2	H-83

(Si Cruce recto)
(Si Cruce curvo)

VENTANA ALUMINIO 2 HOJAS G - 18

ENSAYO	RESULTADO
PERMEABILIDAD AL AIRE (UNE EN 1026:2000)	CLASE 3
ESTANQUIDAD AL AGUA (UNE EN 1027:2000)	CLASE 7A
RESISTENCIA A LA CARGA DE VIENTO (UNE EN 12211:2000)	CLASE C5