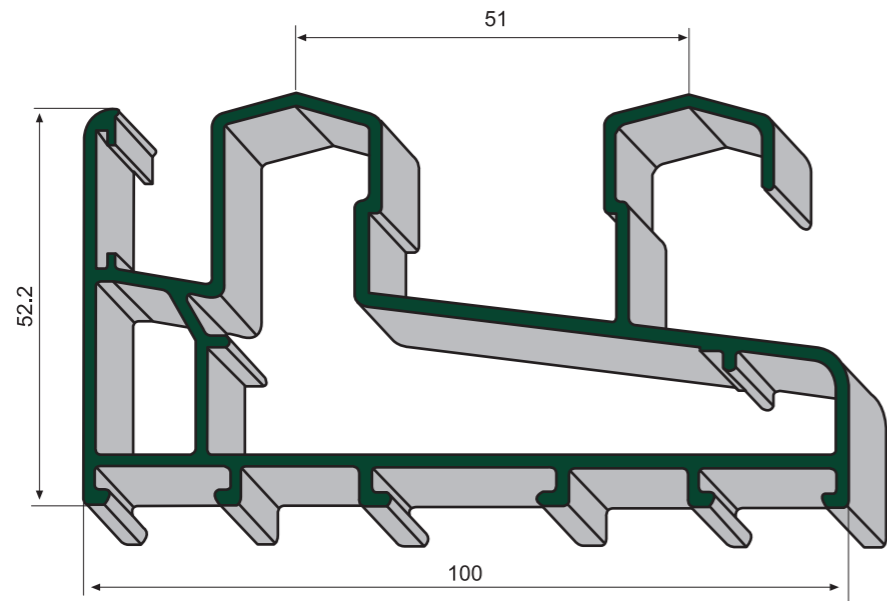


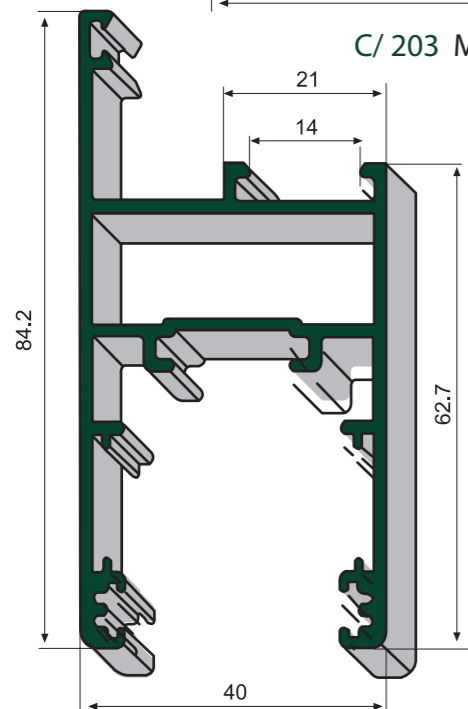


serie **G**  
**70**

# PERIMETRAL G-70 MAGNA

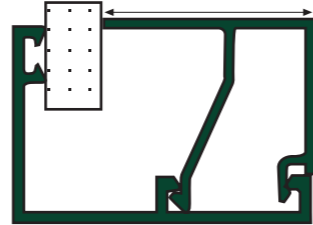


C/ 203 Marco perimetral - 100

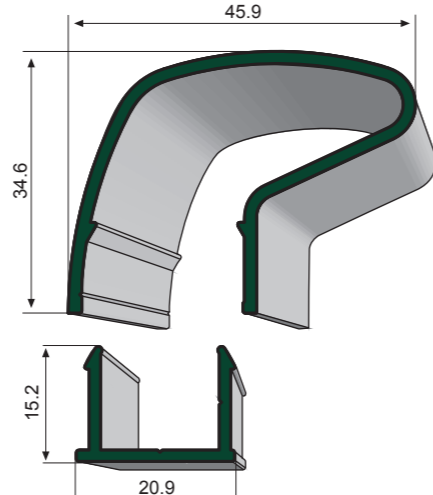


C/ 207 Hoja perimetral para junquillo

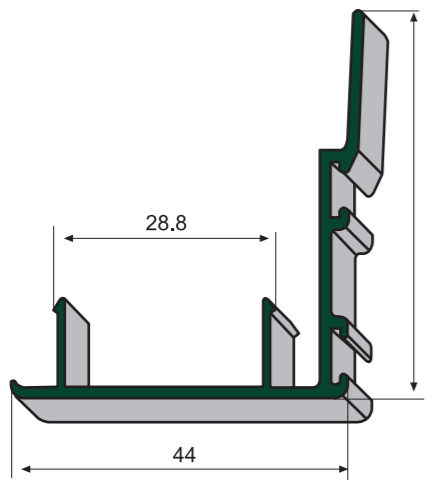
- 28 mm. E/119
- 25 mm. E/118
- 21 mm. E/117
- 19 mm. V/516 - Curvo
- 15 mm. G/516
- 9 mm. G/514



Acople

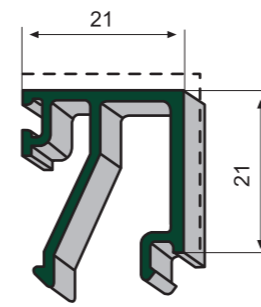


C/ 888 Tirador pico de pato



C/ 208 Gancho central

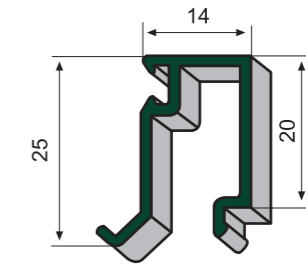
# PERIMETRAL G-70 MAGNA



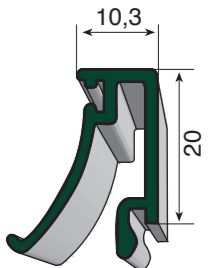
G/ 516 Junquillo cristal - 15



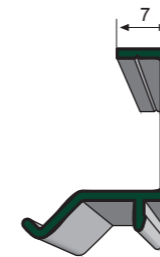
V/ 516 Junquillo cristal - 19



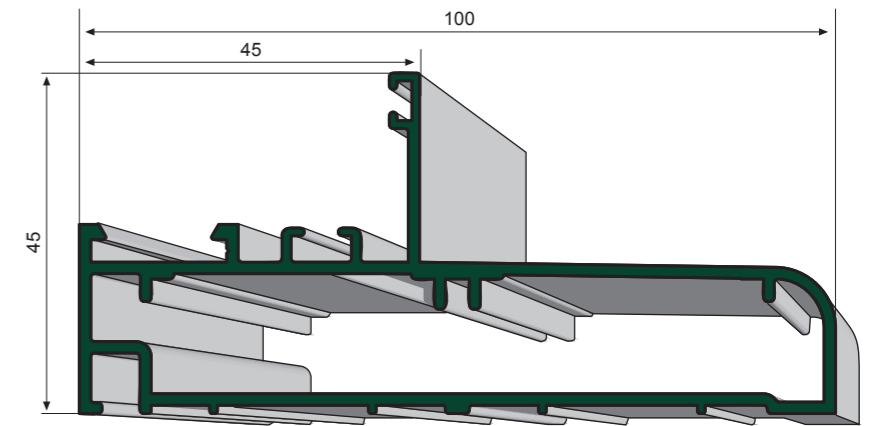
E/ 117 Junquillo cristal de 22



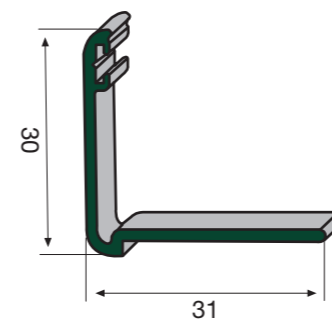
E/ 118 Junquillo cristal de 26



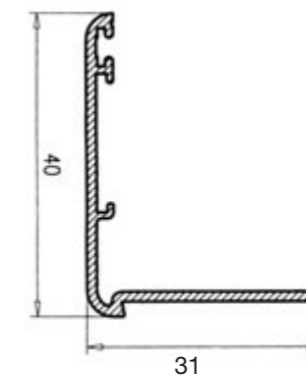
E/ 119 Junquillo cristal de 28



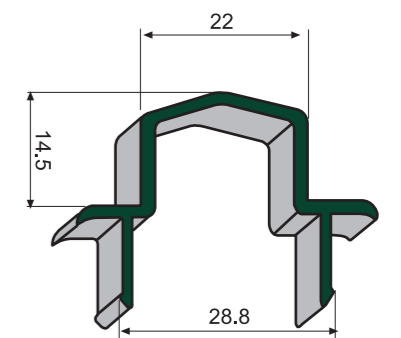
C/ 206 Marco de fijos - 100



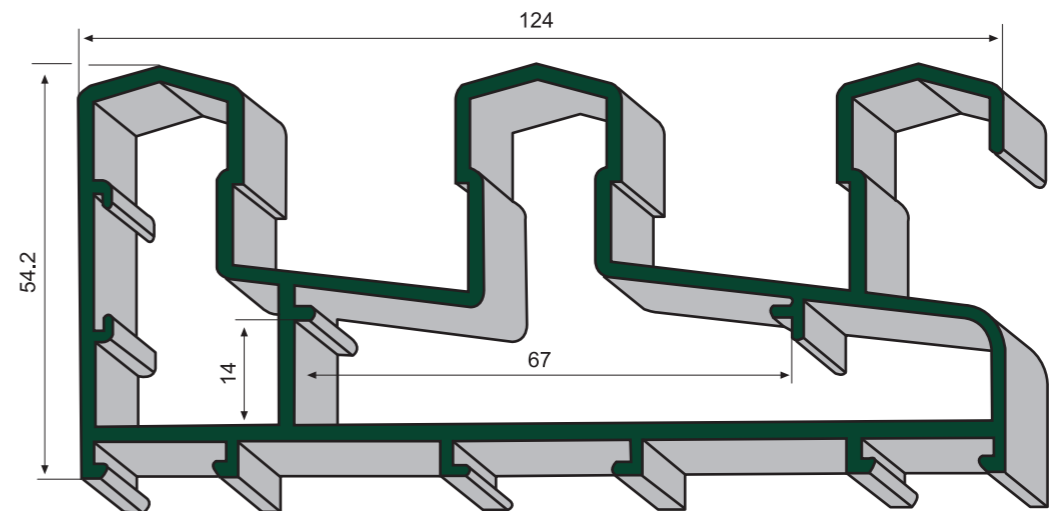
C/ 021 Tapajuntas - 30



C/ 021L Tapajuntas de 40

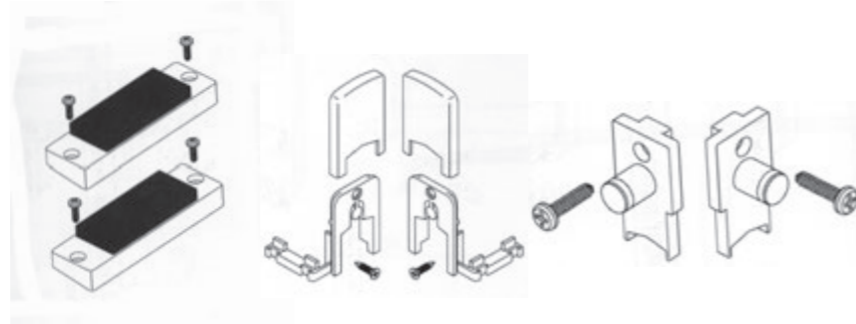


C/ 215 Suplemento de 4 hojas



C/ 233 Marco de 3 carriles de 124

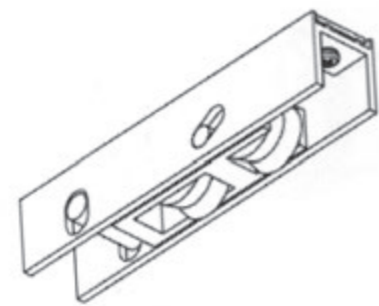
# ACCESORIOS G-70



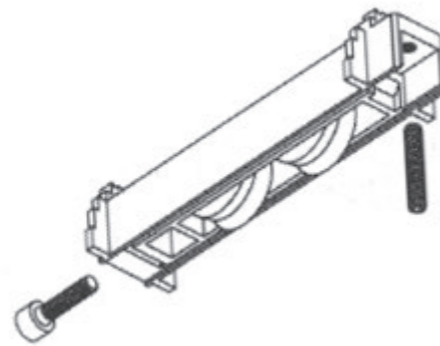
AP/ 201 Kit de juntas



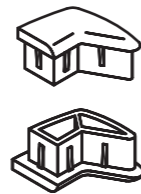
AP/ 005 Felpudo de 7 x 7,5 fin-seal



AP/ 222 Rueda especial peso 160 Kg



AP/ 202 Rueda tandem



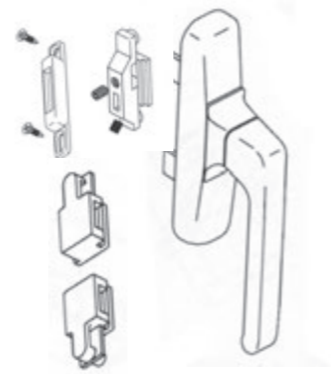
AC/ 888 Terminal Tirador Pato



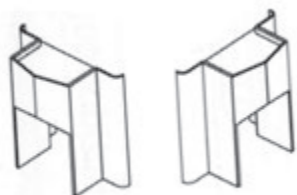
AP/ 023 Kit multipunto



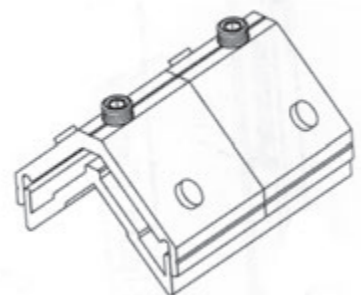
AP/ 003 Cierre



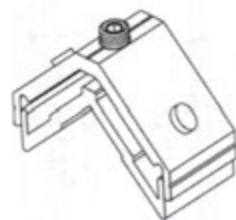
AP/ 033 Cierre de manivela



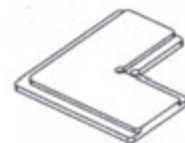
AP/ 215 Tapon suplemento 4 hojas



AP/ 213 Escuadra del marco



AP/ 217 Escuadra de la hoja

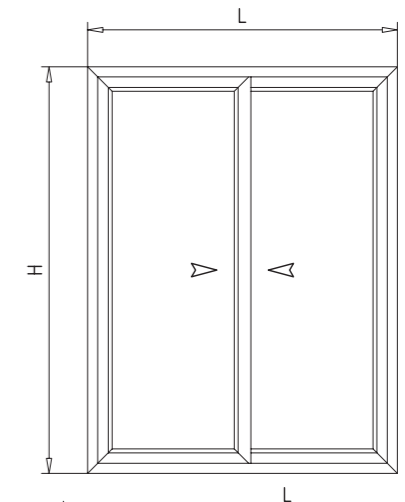


AP/ 277 Escuadra de la aliniar

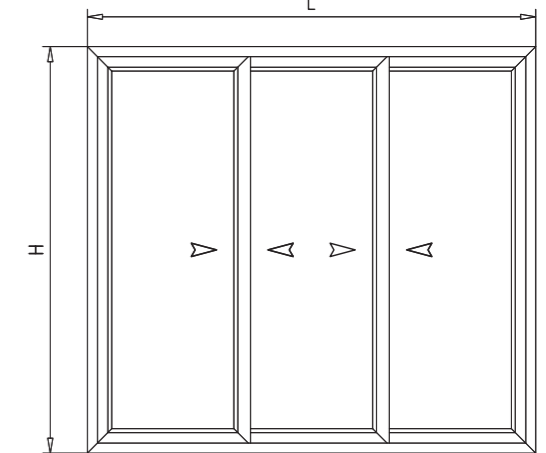
# HOJA DE CORTE Y CERTIFICADO G-70

## BALCONERA Y VENTANA 2 HOJAS

DESPIECE PARA BALCONERA DE 2 HOJAS CON CIERRE DE 3 PUNTOS ACCIONADO POR CREMONA EN HOJA ACTIVA Y POR CIERRE EMBUTIDO EN HOJA PASIVA.



PERFILES			
REFERENCIA	DENOMINACION	CANT.	CORTE
C203	MARCO 2 CARRILES	2	H
		2	L
C207	HOJA	4	H - 84
		4	L/2 - 1
C208	CRUCE CENTRAL	2	H - 94
SEGÚN VIDRIO	OPCIONAL JUNQUILLO RECTO	4	H - 252.4
		4	L/2 - 129.4
	OPCIONAL JUNQUILLO CURVO	4	H - 212.4
		4	L/2 - 129.4



PERFILES			
REFERENCIA	DENOMINACION	CANT.	CORTE
C233	MARCO 3 CARRILES	2	H
		2	L
C207	HOJA	6	H - 84
		6	L/3 + 27
C208	CRUCE CENTRAL	4	H - 94
SEGÚN VIDRIO	OPCIONAL JUNQUILLO RECTO	6	H - 252.4
		6	L/3 - 101.4
	OPCIONAL JUNQUILLO CURVO	6	H - 212.4
		6	L/3 - 101.4

## BALCONERA Y VENTANA 3 HOJAS

DESPIECE PARA BALCONERA DE 3 HOJAS CON CIERRE DE 3 PUNTOS ACCIONADO POR CREMONA EN HOJA ACTIVA Y POR CIERRE EMBUTIDO EN HOJA PASIVA.

## RESUMEN DE RESULTADOS

PERMEABILIDAD AL AIRE	CLASE 4
ESTANQUIDAD AL AGUA (PAÑO RECOGIDO)	CLASE 7A
RESISTENCIA A LA CARGA DE VIENTO	CLASE C5