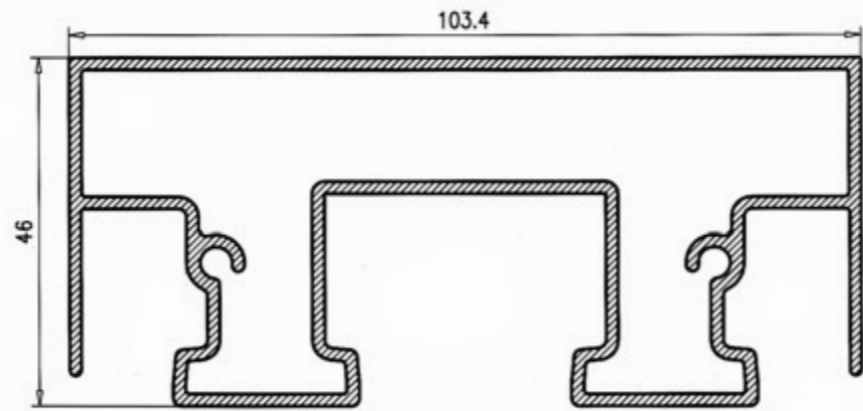
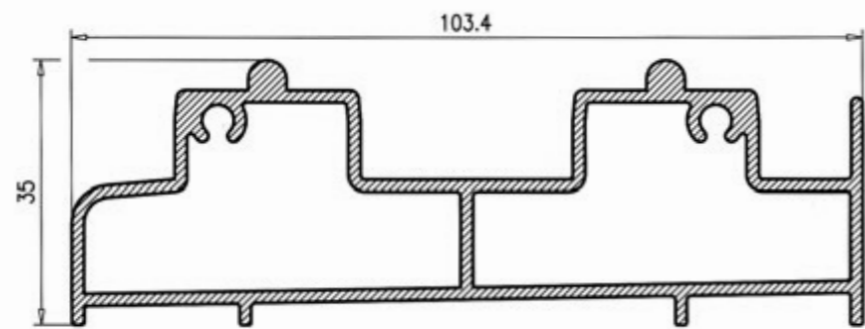


serie **G**
80

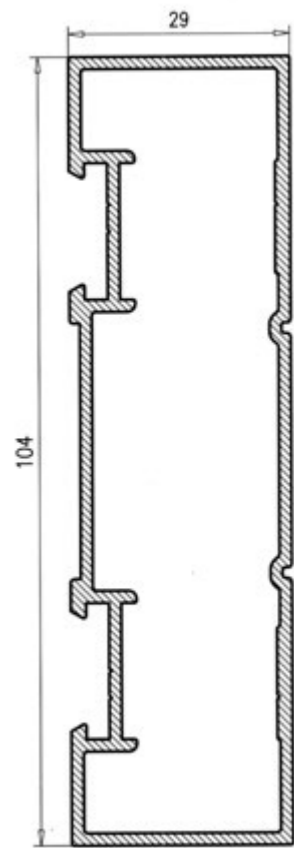
CORREDERA G-80



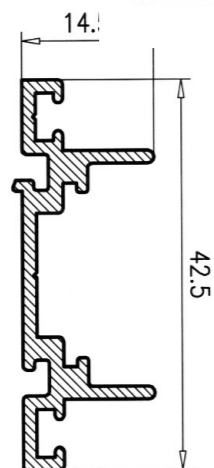
E/ 104 Marco superior



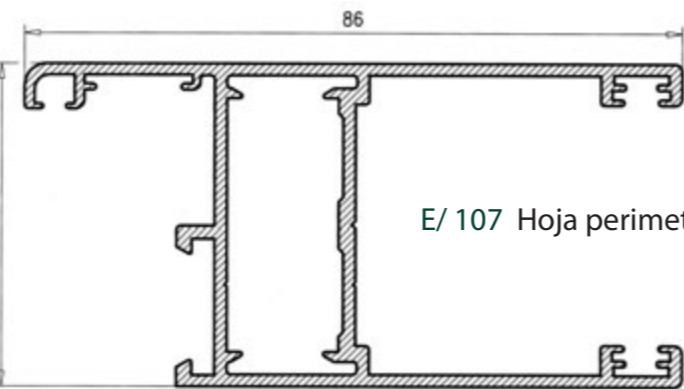
E/ 103 Marco inferior



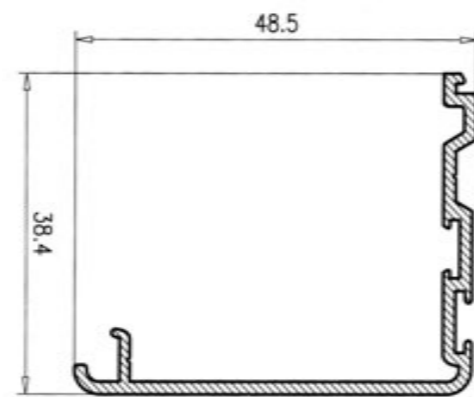
E/ 105 Marco lateral



E/ 135 Cierre marco

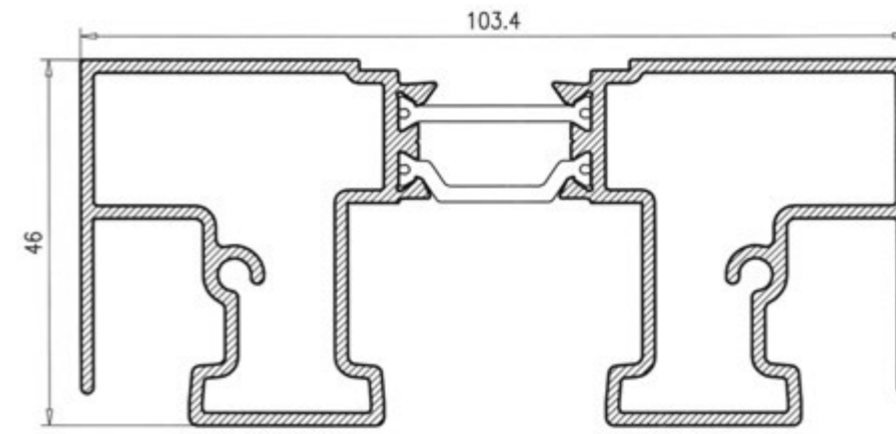


E/ 107 Hoja perimetral

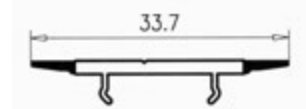


E/ 108 Gancho central

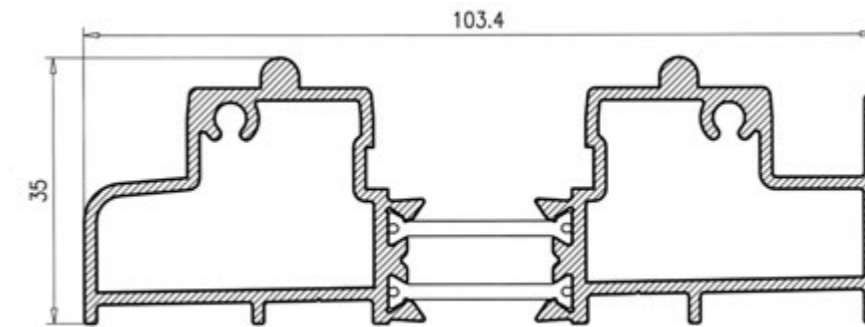
CORREDERA G-80 R.P.T.



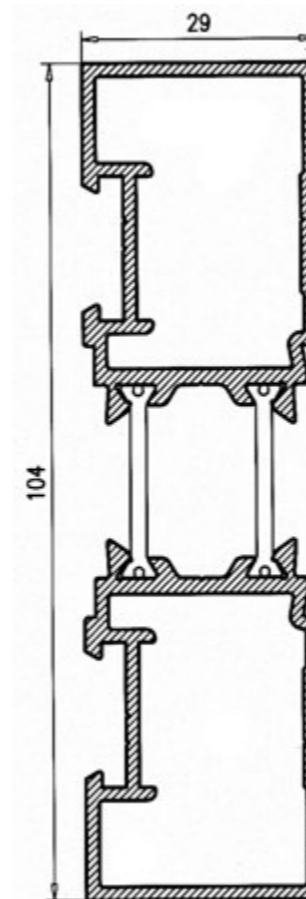
K/ 104 Marco superior RPT



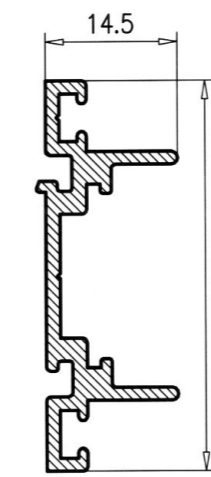
AEL/ 100.80 Tapacanal



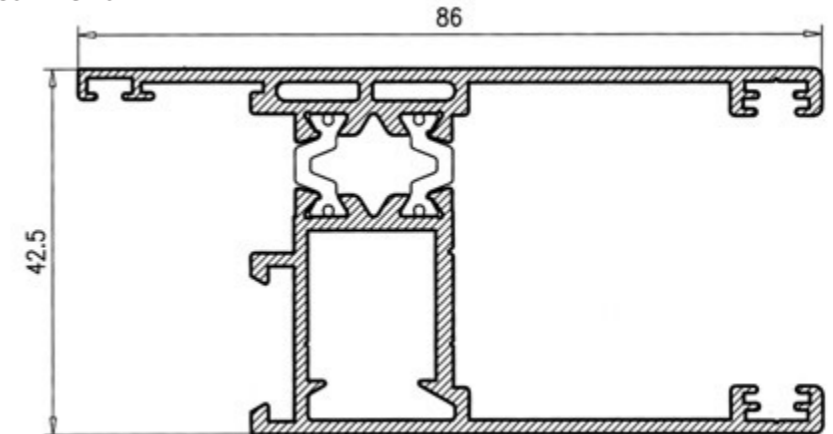
K/ 103 Marco inferior RPT



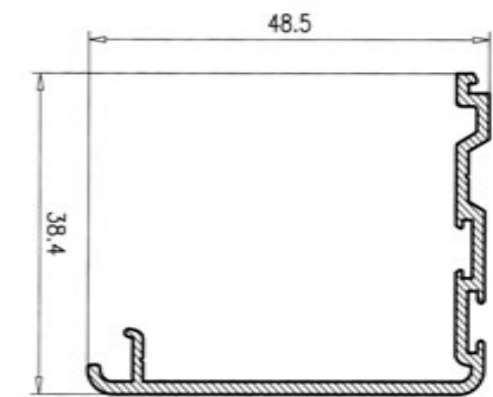
K/ 105 Marco lateral RPT



E/ 135 Cierre marco

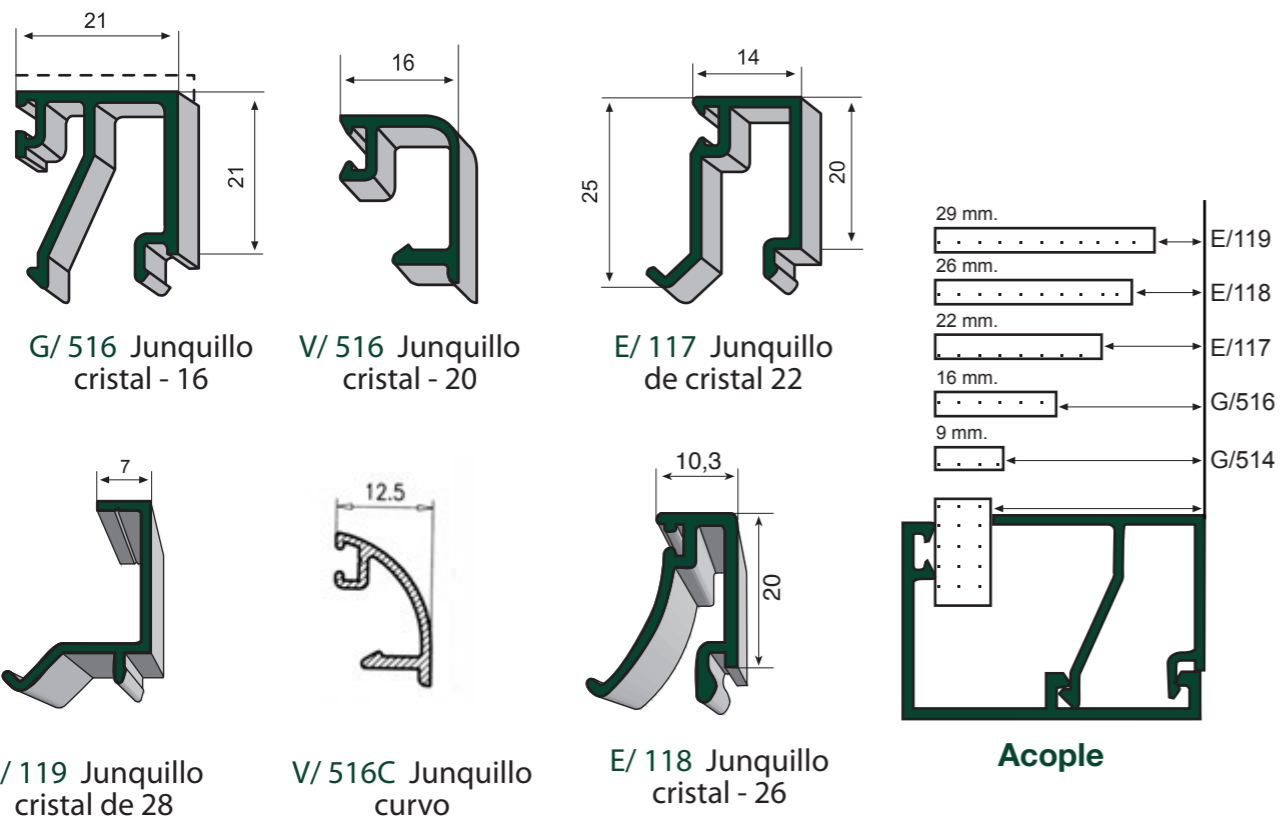
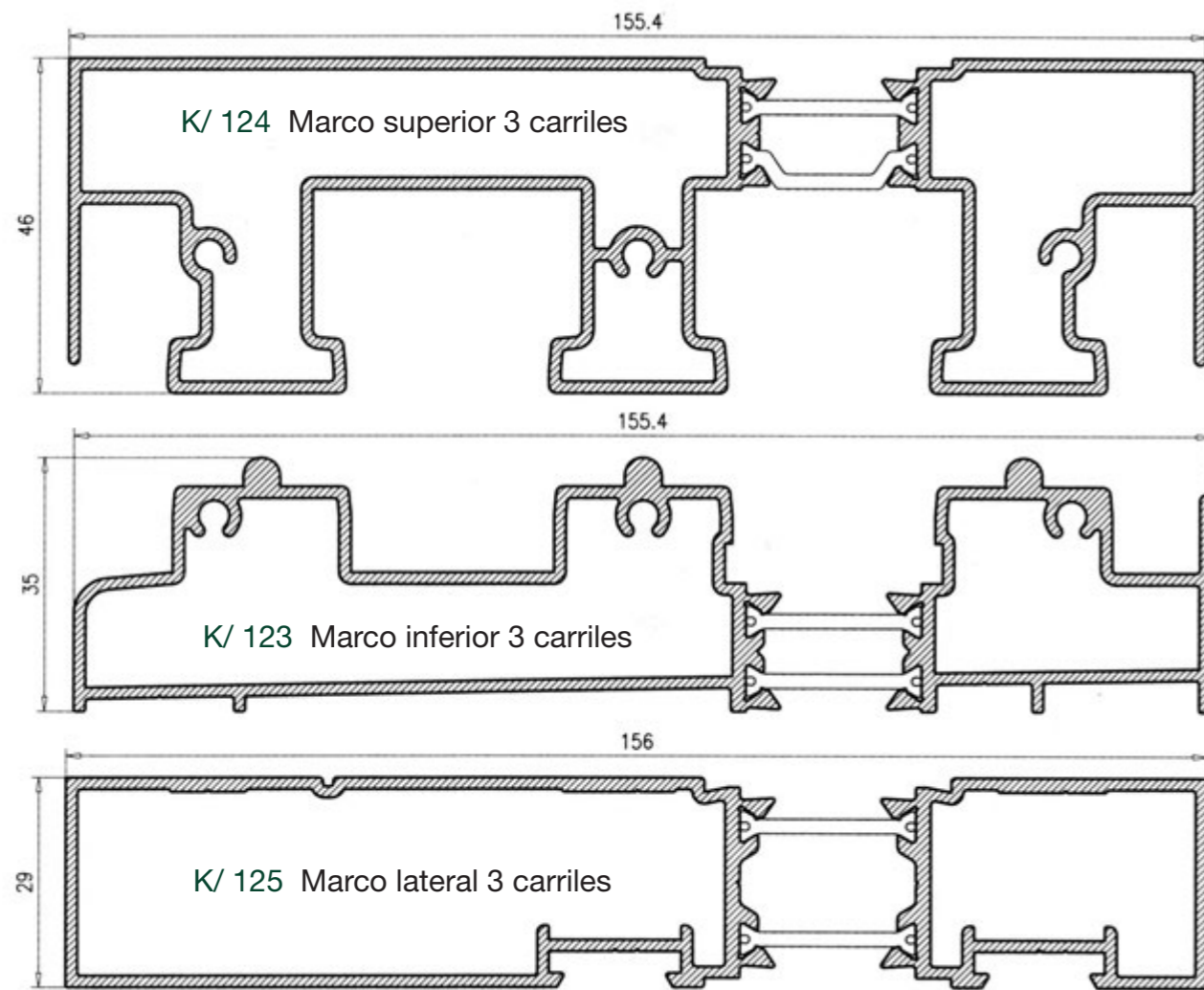


K/ 107 Hoja perimetral RPT

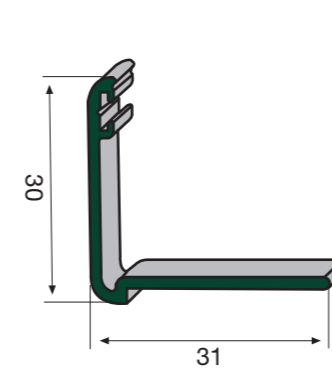


E/ 108 Gancho central

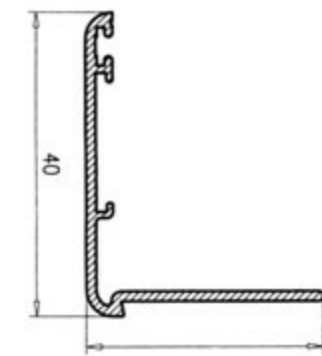
CORREDERA G-80 R.P.T. TRES CARRILES



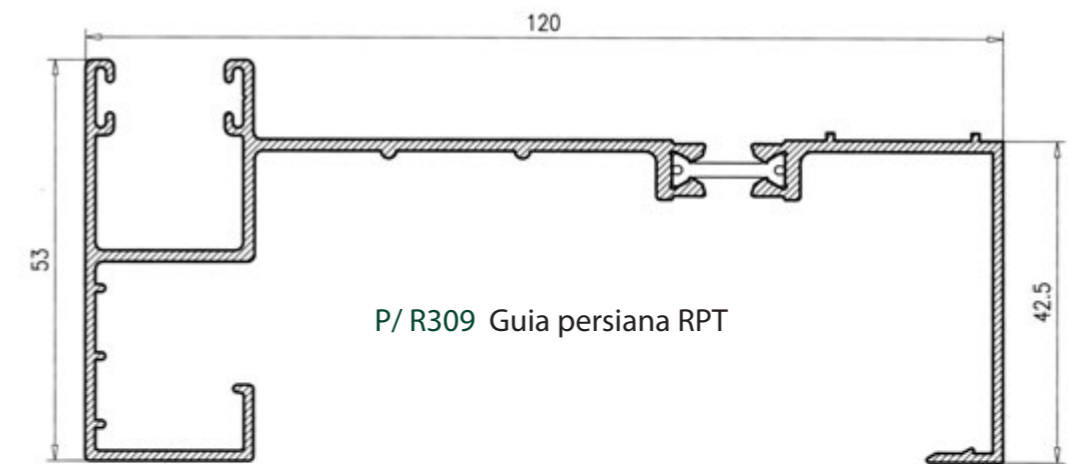
CORREDERA G-80



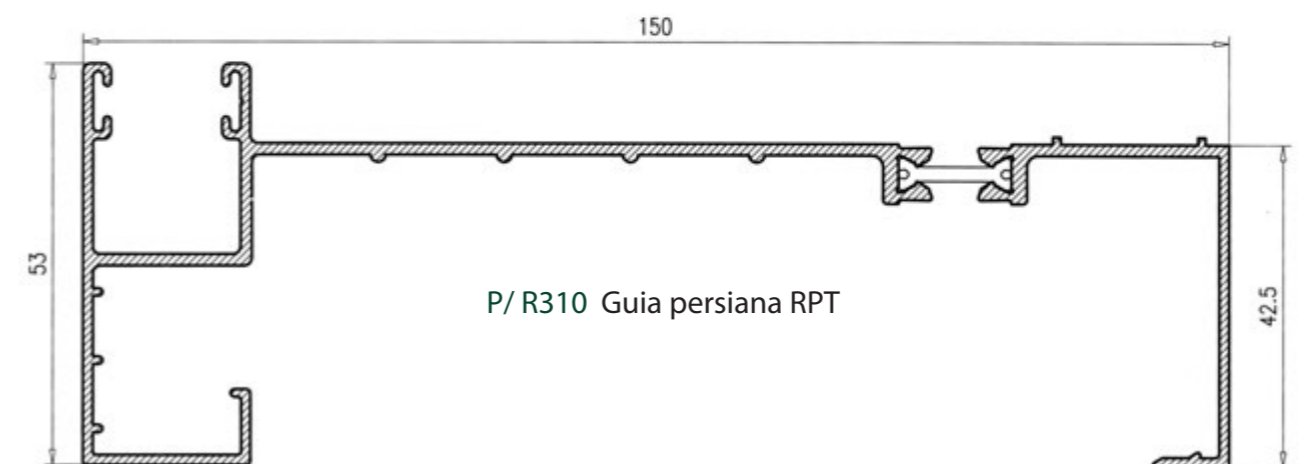
C/021 Tapajuntas - 30



C/021L Tapajuntas de 40

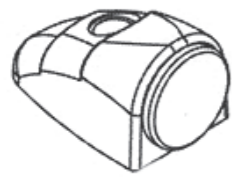


P/R309 Guia persiana RPT



P/R310 Guia persiana RPT

ACCESORIOS VENTANA G-80



AEL/ 114 Tope sobre hoja



AEL/118 Escuadra alinear grande



AEL/119 Escuadra alinear pequeña



AEL/ 116 Junta cruce central



AEL/ 125 Junta cierre lateral



AEL/ 115 Junta hoja



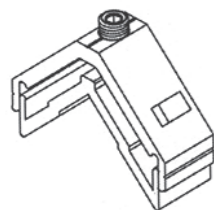
AEL/120 Tapa desagüe con deflector



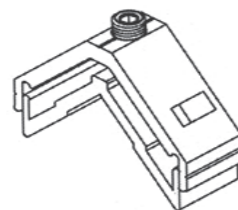
AP/ 005 Felpudo de 7 x 7,5 fin-seal



AEL/121 Valvula desagüe marco



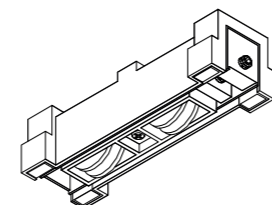
AEL/117 Escuadra hoja



AEL/217 Escuadra hoja R.P.T

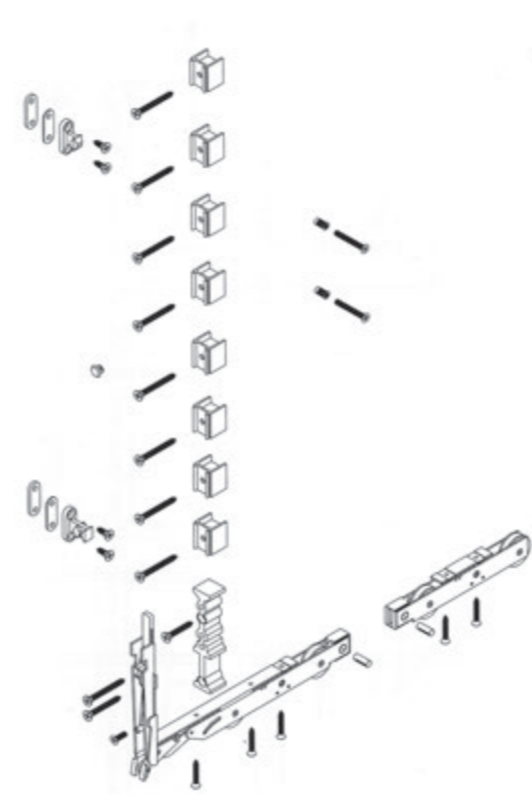


AEL/122 Valvula desagüe hoja



AEL/ 124 Rueda tandem 160 KG. por hoja

ACCESORIOS ELEVABLE G-80



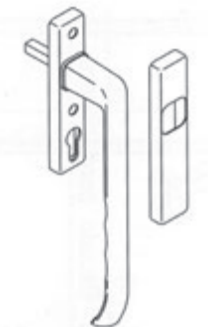
AEL/ 101 Kit elevable



AEL/ 102 Cremona



AEL/ 103 Barra de conexión



AEL/ 104 Manilla interior

KIT MULTIPUNTOS



A 04 AC 801 802 803
Cremona de 1, 2 y 3 puntos



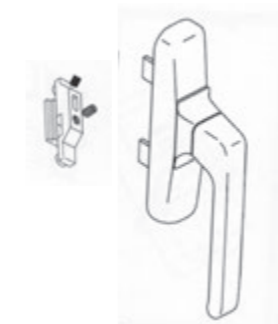
A 04 MH 001
Manilla



AP/ 005 Felpudo de 7 x 7,5 fin-seal



AP/ 003 Cierre



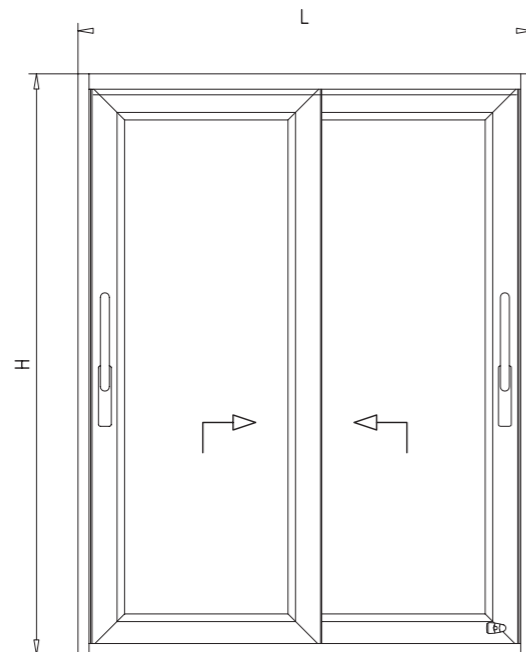
AP/ 033 Cierre de manivela


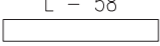
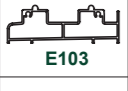
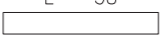
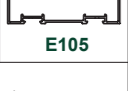
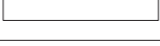

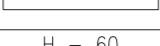

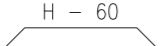
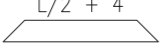

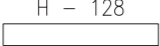
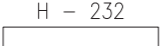
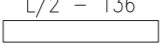
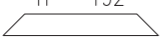
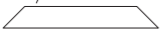


AP/ 023 Kit multipunto

HOJA DE CORTE G-80

PUERTA ELEVABLE 2 HOJAS



PERFILES				
REFERENCIA	DENOMINACION	CANT.	CORTE	
 E104	MARCO SUPERIOR	1	L - 58 	
 E103	MARCO INFERIOR	1	L - 58 	
 E105	MARCO LATERAL	2	H 	
 E135	CIERRE M. LATERAL	2	H - 96 	
 E107	HOJA	4	H - 60 	
		4	L/2 + 4 	
 E108	CRUCE CENTRAL	2	H - 128 	
SEGÚN VIDRIO	OPCIONAL	JUNQUILLO RECTO	4	H - 232 
			4	L/2 - 136 
		JUNQUILLO CURVO	4	H - 192 
			4	L/2 - 136 

ACCESORIOS		
REFERENCIA	DENOMINACION	UNIDADES
EL101	Kit Elevable	2
EL102	Cremona ALTURA HOJA 1175-1774	2
EL102	Cremona ALTURA HOJA 1775-2265	
EL102	Cremona ALTURA HOJA 2075-2665	2
EL103	Barra conexión ANCHO HOJA 540-1400	
EL103	Barra conexión ANCHO HOJA 1401-1900	2
EL103	Barra conexión ANCHO HOJA 1901-2400	
EL104	Manilla interior	2
EL105	Juego juntas estanqueidad marcos	1
EL106	Cortavientos superior	1
EL107	Cortavientos inferior	1
EL108	Juego Topes marco lateral	2
EL109	Tope superior Hoja Lateral	2
EL110	Juego presillas Hoja Central	2
EL114	Tope sobre hoja	1
AE125	Junta cierre lateral	4(H-39)
EL115	Junta hoja	4(L+8)
EL116	Junta Cruce Central	2(H-60)
AC855	Felpudo Fin-Seal 7x6	4H
AP005	Felpudo Fin-Seal 7x7.5	2H+4L
EL117	Escuadra Hoja (sin Rotura)	8
EL118	Escuadra alineamiento hoja 14x1	8
EL119	Escuadra alineamiento hoja 7x1	16
EL120	Tapa desagüe con deflector	2
EL121	Válvula desagüe Marco	4
EL122	Válvula desagüe Hoja	4

CERTIFICADO G-80

VENTANA ALUMINIO CORREDERA-ELEVABLE DOS HOJAS 2.600 X 2.200 mm. G - 80

ENSAYO	RESULTADO
PERMEABILIDAD AL AIRE (UNE EN 1026:2000)	CLASE 4
ESTANQUIDAD AL AGUA (UNE EN 1027:2000)	CLASE 7A
RESISTENCIA A LA CARGA DE VIENTO (UNE EN 12211:2000)	CLASE C2